

1. ALL RESISTANCE VALUES ARE IN OHMS, 0.1 WATT +/- 5%.
 2. ALL CAPACITANCE VALUES ARE IN MICROFARADS.
 3. ALL CRYSTALS & OSCILLATOR VALUES ARE IN HERTZ.

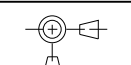
2			1		
REV	ZONE	ECN	DESCRIPTION OF CHANGE	CK APPD DATE	ENG APPD DATE
?		?	?	?	?

N82 HSDPA RADIO DEV3 - 08/16/07

PAGE	CONTENTS
02	BASEBAND
03	BASEBAND + MEMORY
04	BASEBAND PMU
05	GSM & UMTS TRANSCEIVER
06	POWER AMPS AND RF FRONT END
07	SYSTEM CONNECTORS
08	A-GPS
09	BLUETOOTH
10	WLAN RADIO
11	FUNCTIONAL TEST POINTS

BOARD - 920-0464
 SCHEMATIC - 951-0586
 BOM - 630-8479

PART#	QTY	DESCRIPTION	REFERENCE DESIGNATOR(S)	CRITICAL	BOM OPTION
951-0586	1	N82_RADIO_SCHEMATIC	SCH	Y	
920-0464	1	N82_RADIO_PCB	PCB	Y	
825-2029	1	EEE	EEE:XUV	Y	

DIMENSIONS ARE IN MILLIMETERS		METRIC		APPLE INC.	
XX : _____		DRAPFER	DESIGN CK	NOTICE OF PROPRIETARY PROPERTY THE INFORMATION CONTAINED HEREIN IS THE PROPRIETARY PROPERTY OF APPLE COMPUTER, INC. THE POSSESSOR AGREES TO THE FOLLOWING: I TO MAINTAIN THE DOCUMENT IN CONFIDENCE II NOT TO REPRODUCE OR COPY IT III NOT TO REVEAL OR PUBLISH IN WHOLE OR PART	
X.XX : _____		ENG APPD	MFG APPD		
X.XXX : _____		QA APPD	DESIGNER		
ANGLES : _____		RELEASE	SCALE		
DO NOT SCALE DRAWING		NONE		TITLE	
 THIRD ANGLE PROJECTION		MATERIAL/FINISH NOTED AS APPLICABLE		SIZE D	DRAWING NUMBER
				N82	
				951-0586	
				REV. 03	
				SHT 1 OF 11	

BASEBAND

D

D

C

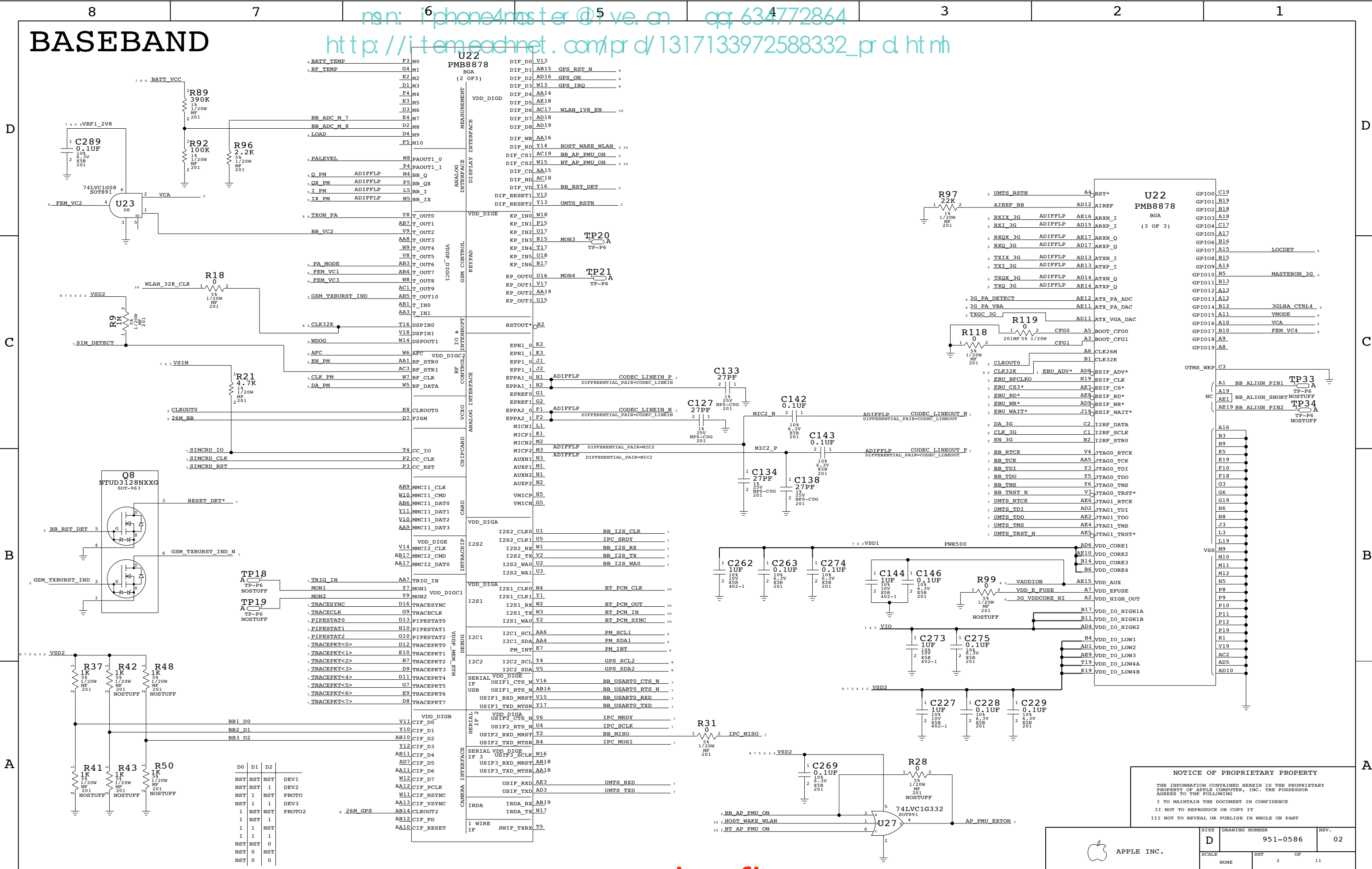
C

B

B

A

A



NOTICE OF PROPRIETARY PROPERTY

THE INFORMATION CONTAINED HEREIN IS THE PROPRIETARY PROPERTY OF APPLE COMPUTER, INC. THE POSSESSOR AGREES TO THE FOLLOWING:

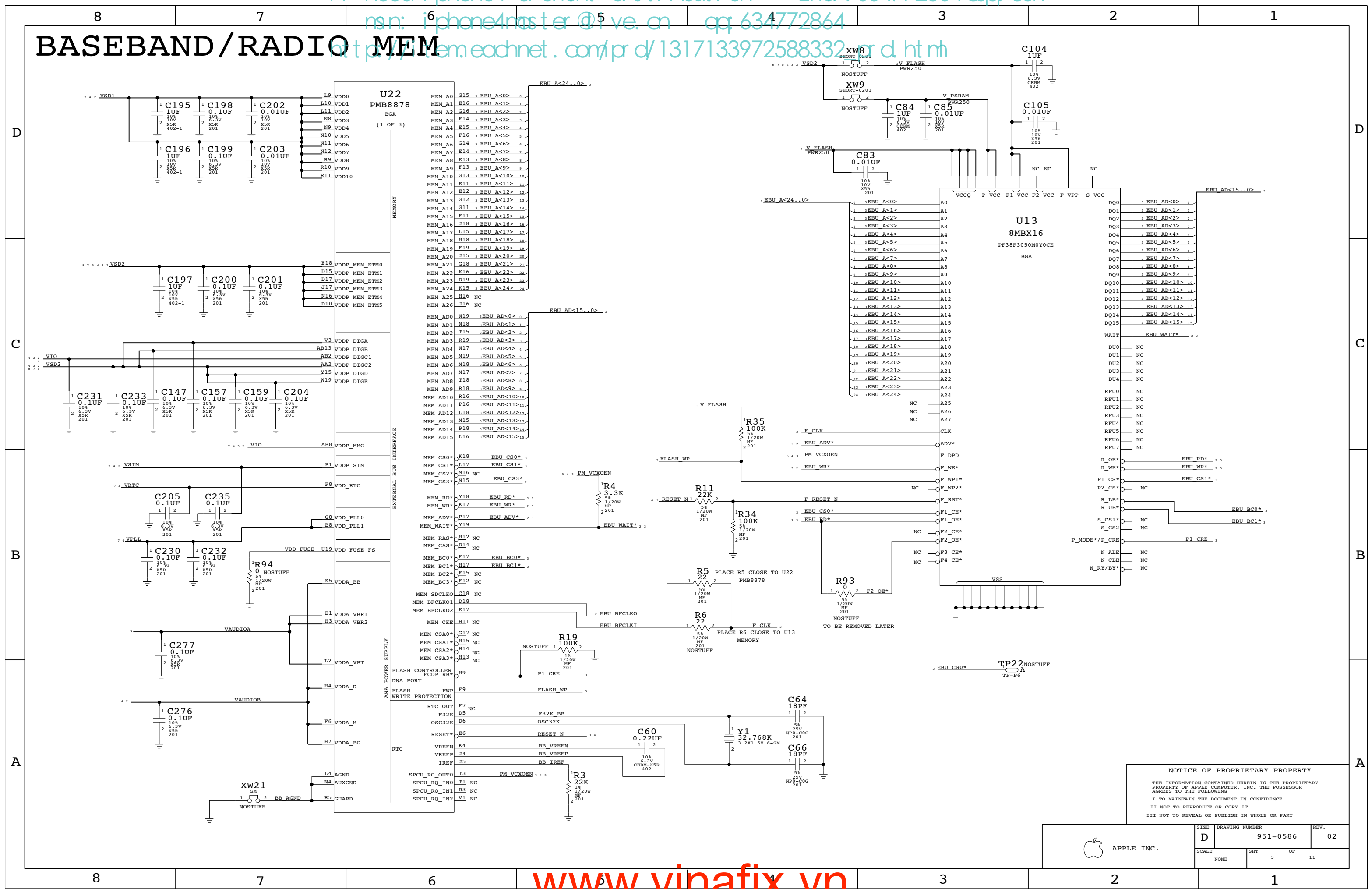
I TO MAINTAIN THE DOCUMENT IN CONFIDENCE

II NOT TO REPRODUCE OR COPY IT

III NOT TO REVEAL OR PUBLISH IN WHOLE OR PART

APPLE INC.	SIZE	DRAWING NUMBER	REV.
	D	951-0586	02
SCALE	SHT	OF	11
NONE	2		

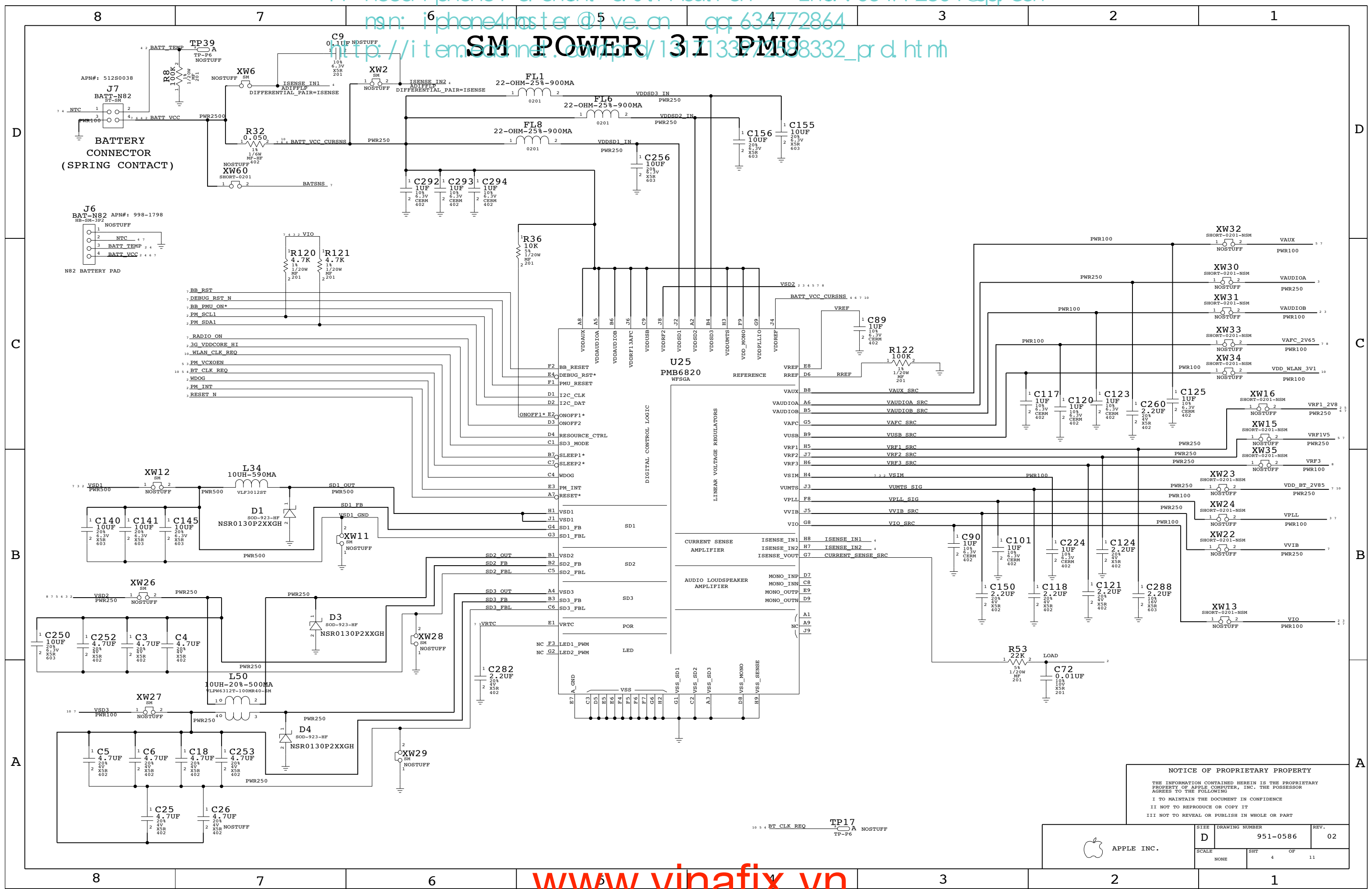
BASEBAND/RADIO MEM



NOTICE OF PROPRIETARY PROPERTY
 THE INFORMATION CONTAINED HEREIN IS THE PROPRIETARY PROPERTY OF APPLE COMPUTER, INC. THE POSSESSOR AGREES TO THE FOLLOWING:
 I TO MAINTAIN THE DOCUMENT IN CONFIDENCE
 II NOT TO REPRODUCE OR COPY IT
 III NOT TO REVEAL OR PUBLISH IN WHOLE OR PART

APPLE INC.	SIZE	DRAWING NUMBER	REV.
	D	951-0586	02
SCALE	SHEET		OF
NONE	3		11

SM POWER 3I PMU



NOTICE OF PROPRIETARY PROPERTY

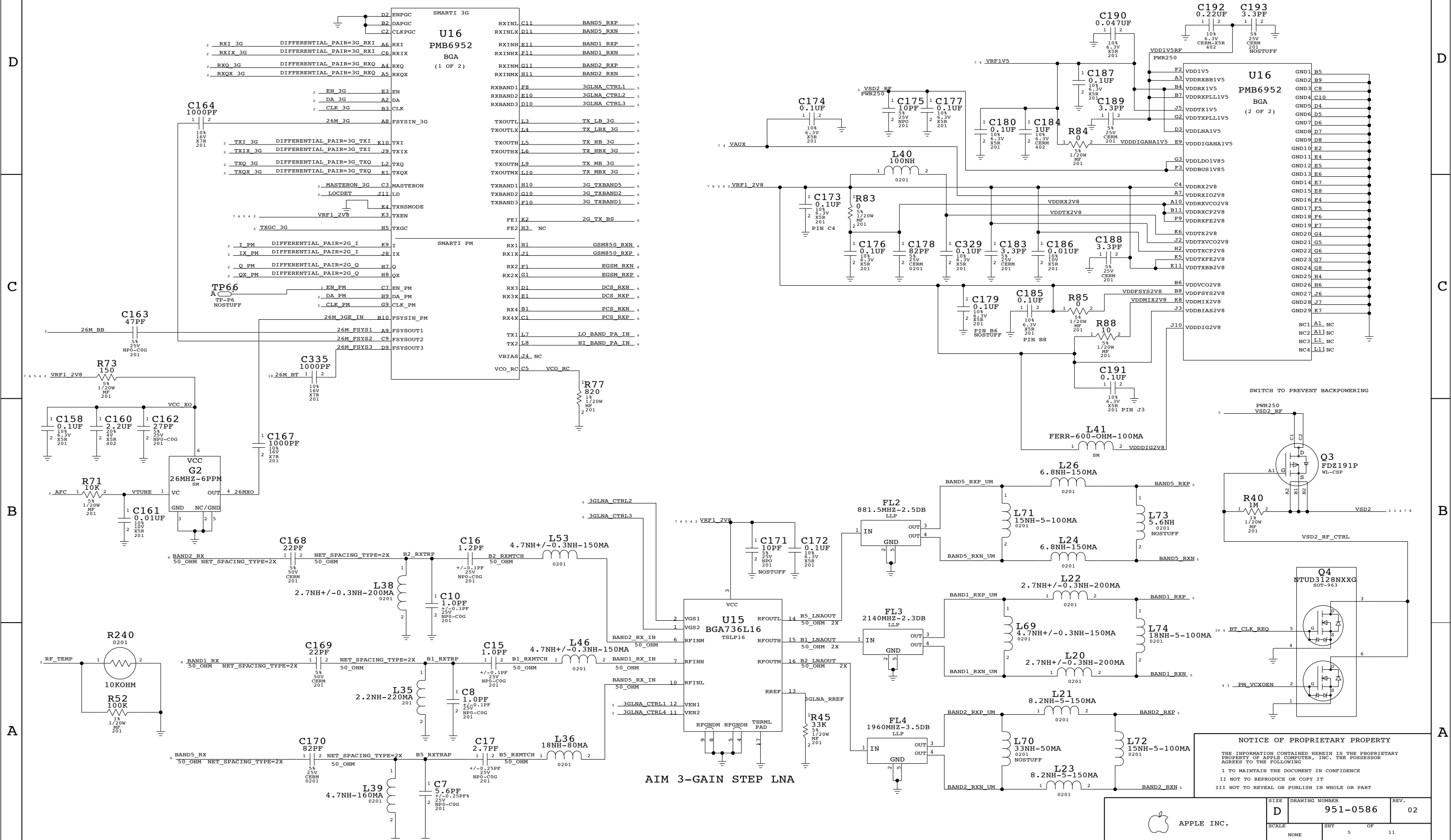
THE INFORMATION CONTAINED HEREIN IS THE PROPRIETARY PROPERTY OF APPLE COMPUTER, INC. THE POSSESSOR AGREES TO THE FOLLOWING

I TO MAINTAIN THE DOCUMENT IN CONFIDENCE
 II NOT TO REPRODUCE OR COPY IT
 III NOT TO REVEAL OR PUBLISH IN WHOLE OR PART

APPLE INC.	SIZE	DRAWING NUMBER	REV.
	D	951-0586	02
SCALE	SHT	OF	11
NONE	4		

GSM & UMTS TRANSCEIVER - SMARTI3GE

SMARTI3GE SUPPLIES

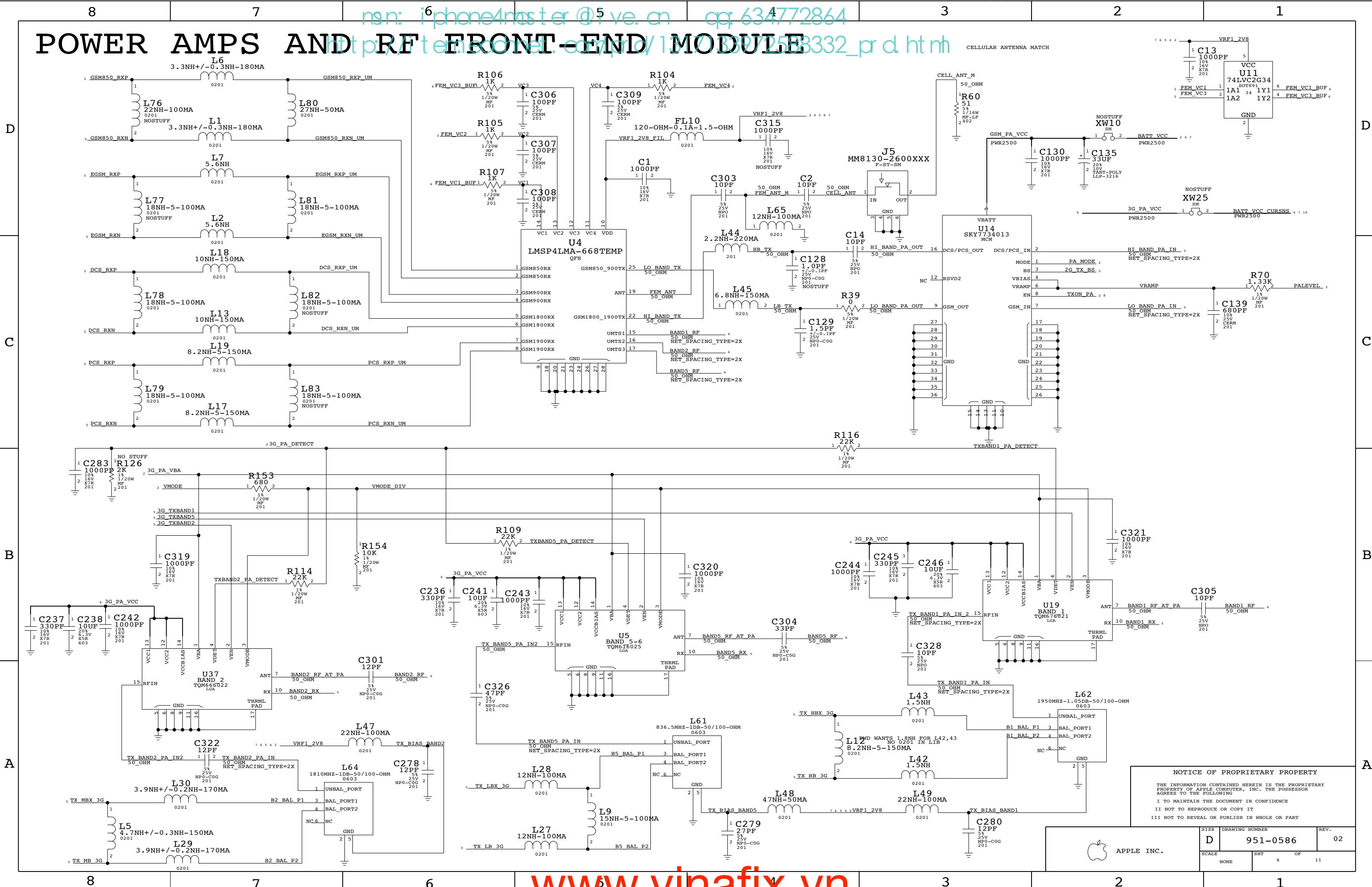


NOTICE OF PROPRIETARY PROPERTY
 THE INFORMATION CONTAINED HEREIN IS THE PROPRIETARY PROPERTY OF APPLE COMPUTER, INC. THE POSSESSOR AGREES TO THE FOLLOWING:
 I TO MAINTAIN THE DOCUMENT IN CONFIDENCE
 II NOT TO REPRODUCE OR COPY IT
 III NOT TO REVEAL OR PUBLISH IN WHOLE OR PART

SIZE	D	DRAWING NUMBER	951-0586	REV.	02
SCALE	NONE	SHT	5	OF	11



POWER AMPS AND RF FRONT-END MODULE

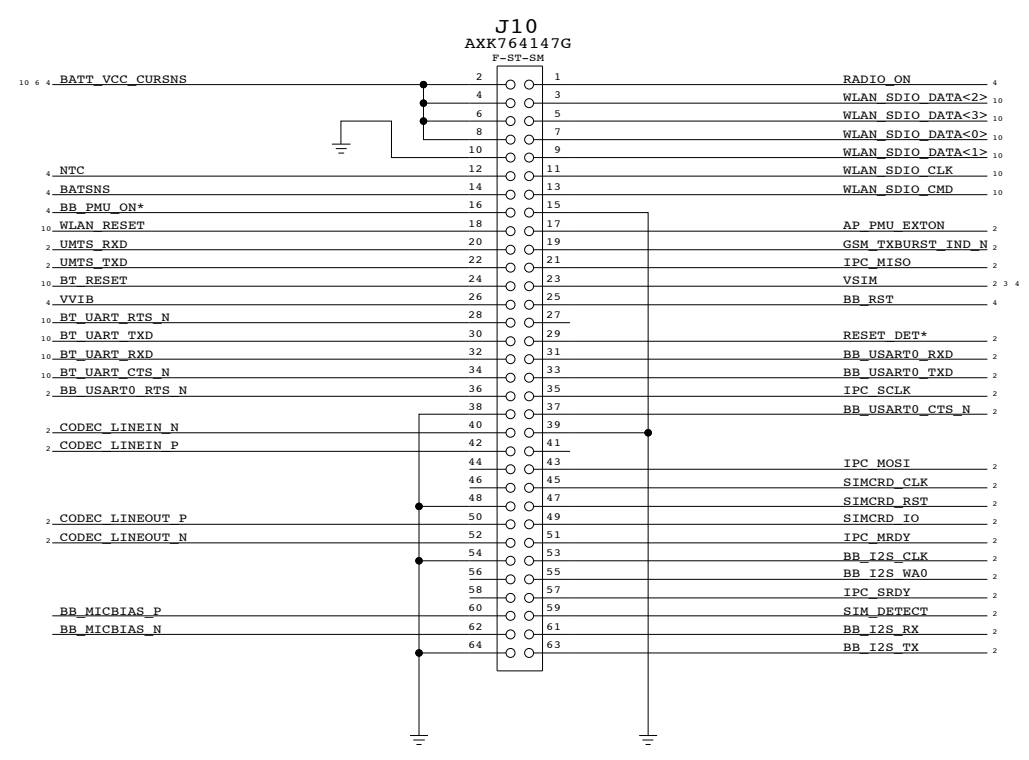


NOTICE OF PROPRIETARY PROPERTY
 THE INFORMATION CONTAINED HEREIN IS THE PROPRIETARY PROPERTY OF APPLE COMPUTER, INC. THE POSSESSOR AGREES TO THE FOLLOWING:
 I TO MAINTAIN THE DOCUMENT IN CONFIDENCE
 II NOT TO REPRODUCE OR COPY IT
 III NOT TO REVEAL OR PUBLISH IN WHOLE OR PART

APPLE INC.	SIZE	DRAWING NUMBER	REV.
	D	951-0586	02
SCALE	SHT	OF	11
NONE	6		

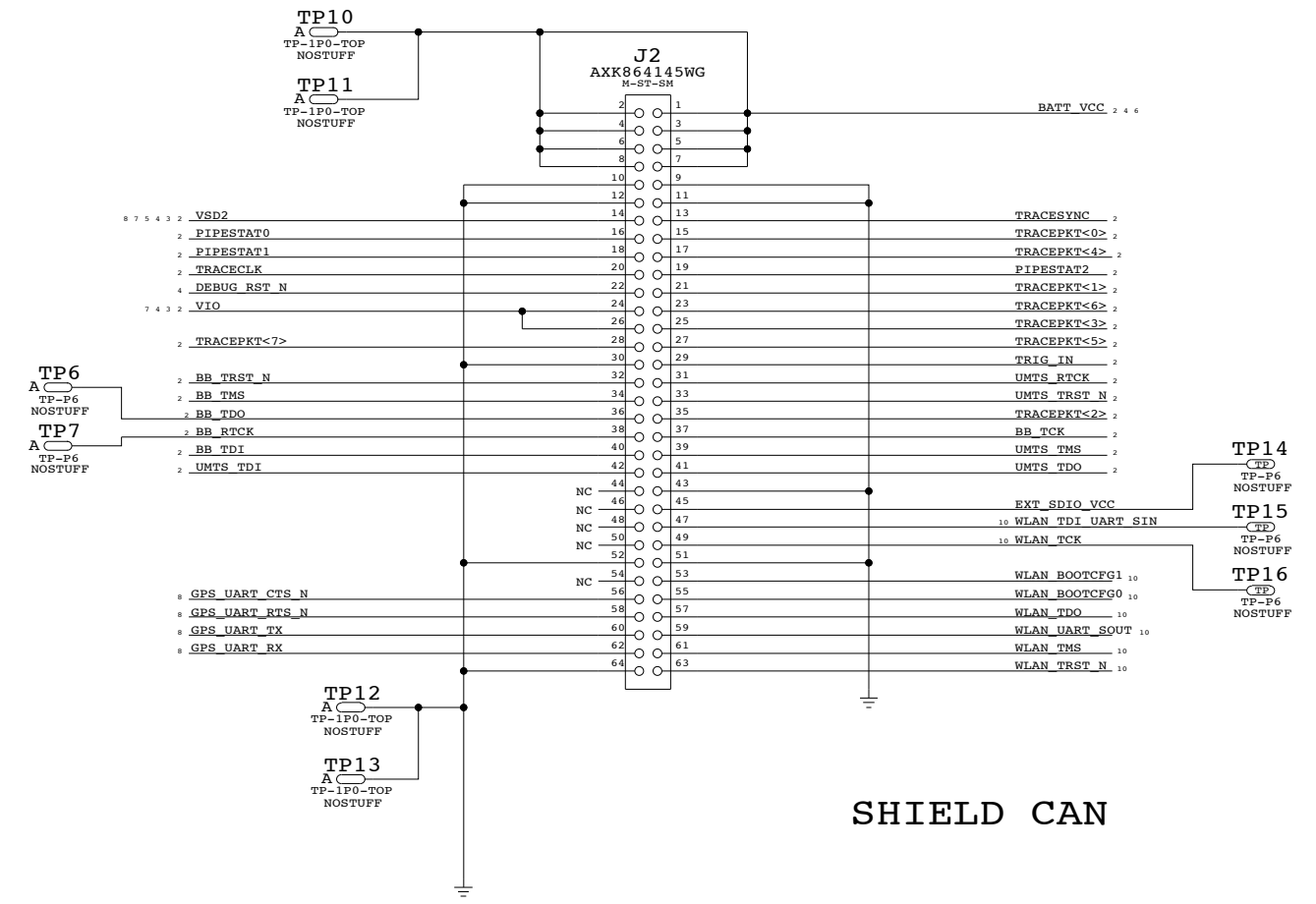
SYSTEM CONNECTORS

AP CONNECTOR 516S0589



- TP40 VRTC 3 4
- TP41 VSD1 2 3 4
- TP42 VSD2 2 3 4 5 7 8
- TP43 VSD3 4 10
- TP44 VDD_BT_2V85 4 10
- TP45 VRF1_2V8 2 4 5 6
- TP46 VIO 2 3 4 7
- TP47 VRF1V5 4 5
- TP48 VAFC_2V65 4 8
- TP49 VPLL 3 4
- TP50 VAUX 4 5

DEBUG CONNECTOR 516S0590



SHIELD CAN

SHIELD CAN ALIGNMENT SLOTS

NOTICE OF PROPRIETARY PROPERTY

THE INFORMATION CONTAINED HEREIN IS THE PROPRIETARY PROPERTY OF APPLE COMPUTER, INC. THE POSSESSOR AGREES TO THE FOLLOWING

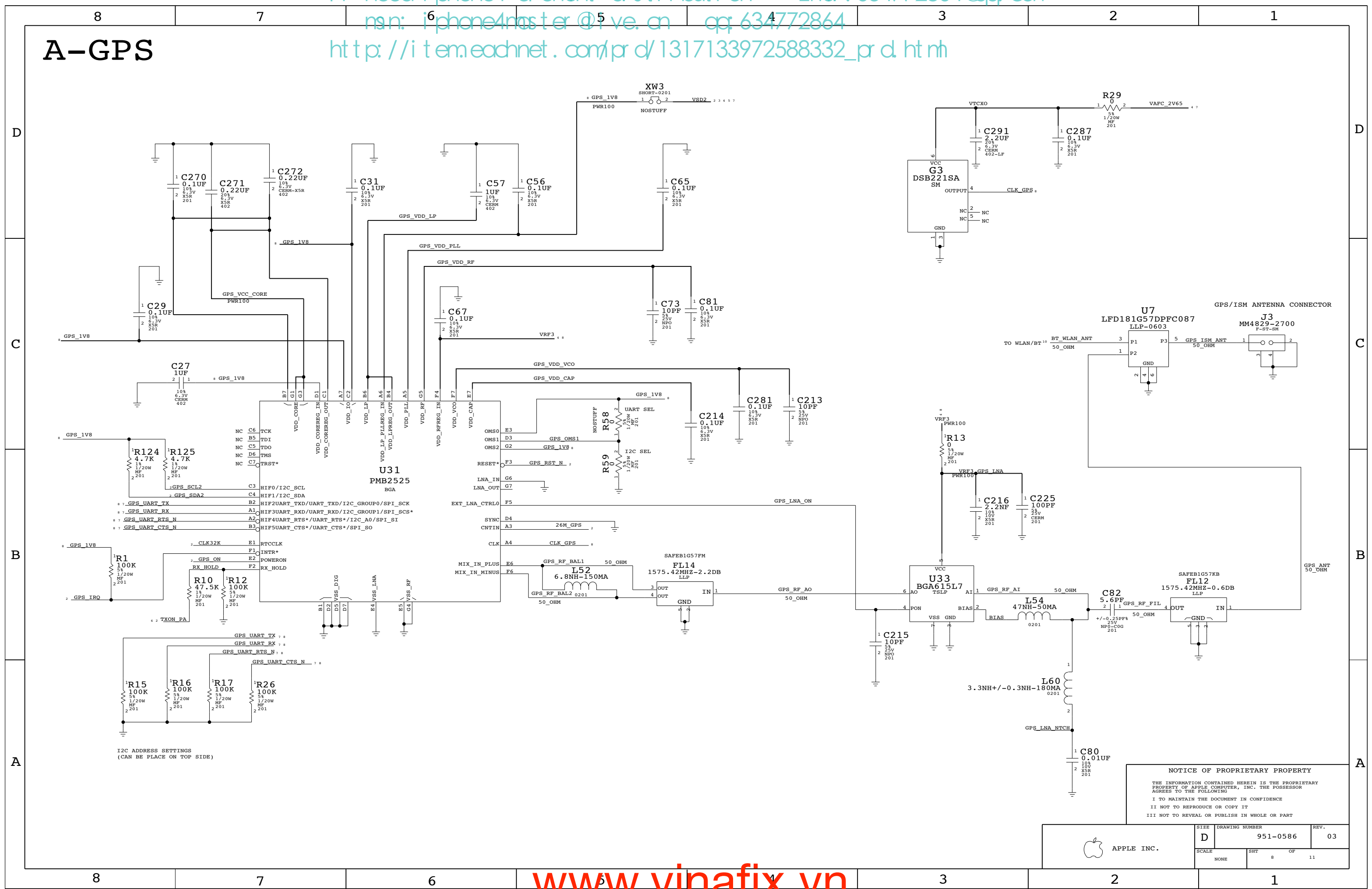
I TO MAINTAIN THE DOCUMENT IN CONFIDENCE

II NOT TO REPRODUCE OR COPY IT

III NOT TO REVEAL OR PUBLISH IN WHOLE OR PART

APPLE INC.	SIZE	DRAWING NUMBER	REV.
	D	951-0586	03
SCALE	SHT		OF
NONE	7		11

A-GPS



I2C ADDRESS SETTINGS
(CAN BE PLACE ON TOP SIDE)

NOTICE OF PROPRIETARY PROPERTY

THE INFORMATION CONTAINED HEREIN IS THE PROPRIETARY PROPERTY OF APPLE COMPUTER, INC. THE POSSESSOR AGREES TO THE FOLLOWING

I TO MAINTAIN THE DOCUMENT IN CONFIDENCE

II NOT TO REPRODUCE OR COPY IT

III NOT TO REVEAL OR PUBLISH IN WHOLE OR PART

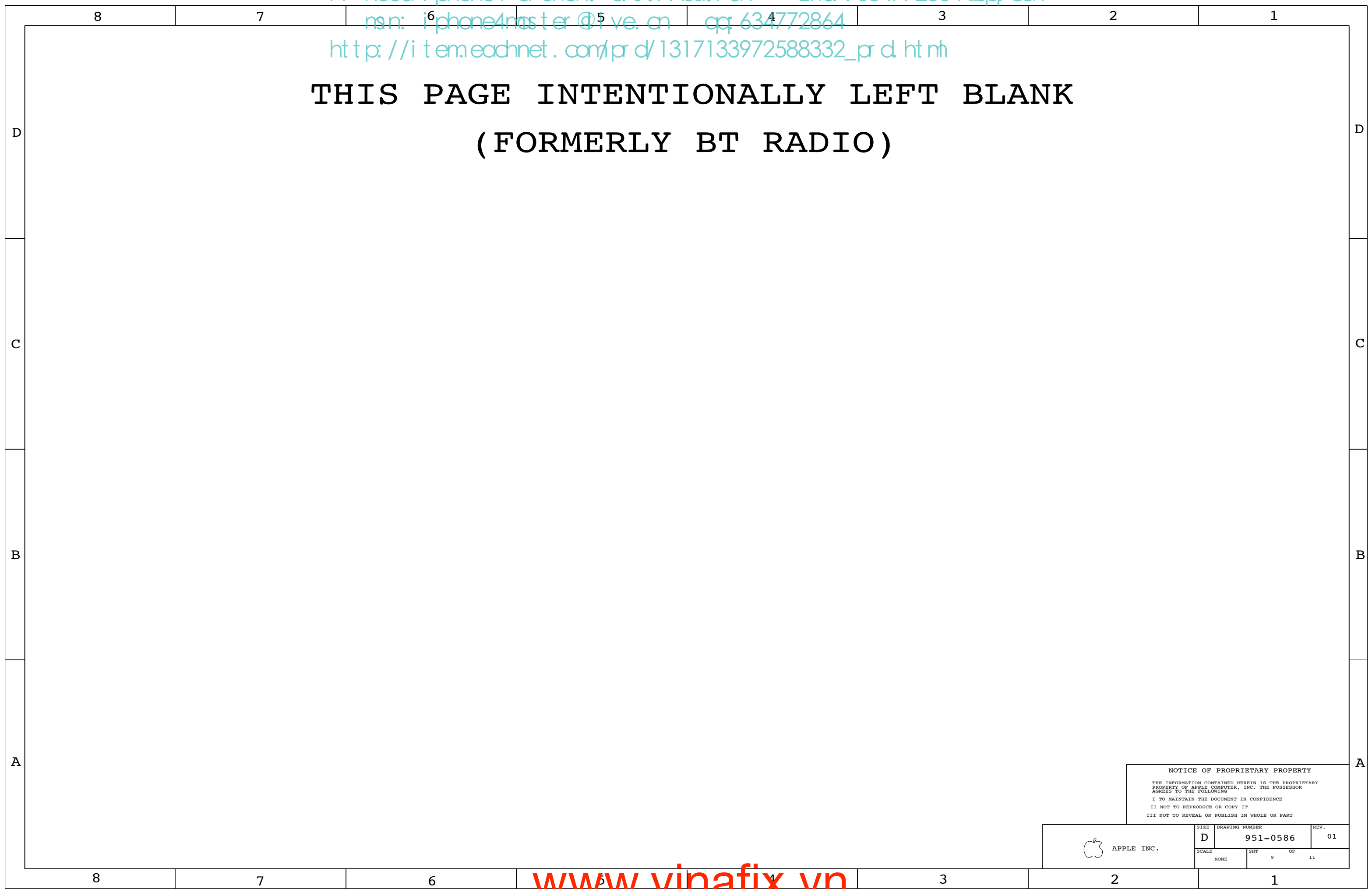
APPLE INC.	SIZE	DRAWING NUMBER	REV.
	D	951-0586	03
SCALE	SHT 8 OF 11		

If need iphone4 element distribution--- Email: 634772864@qq.com


msn: iphoner4master@163.com qq: 634772864

http://item.taobao.com/item.htm?id=1317133972588332

**THIS PAGE INTENTIONALLY LEFT BLANK
(FORMERLY BT RADIO)**

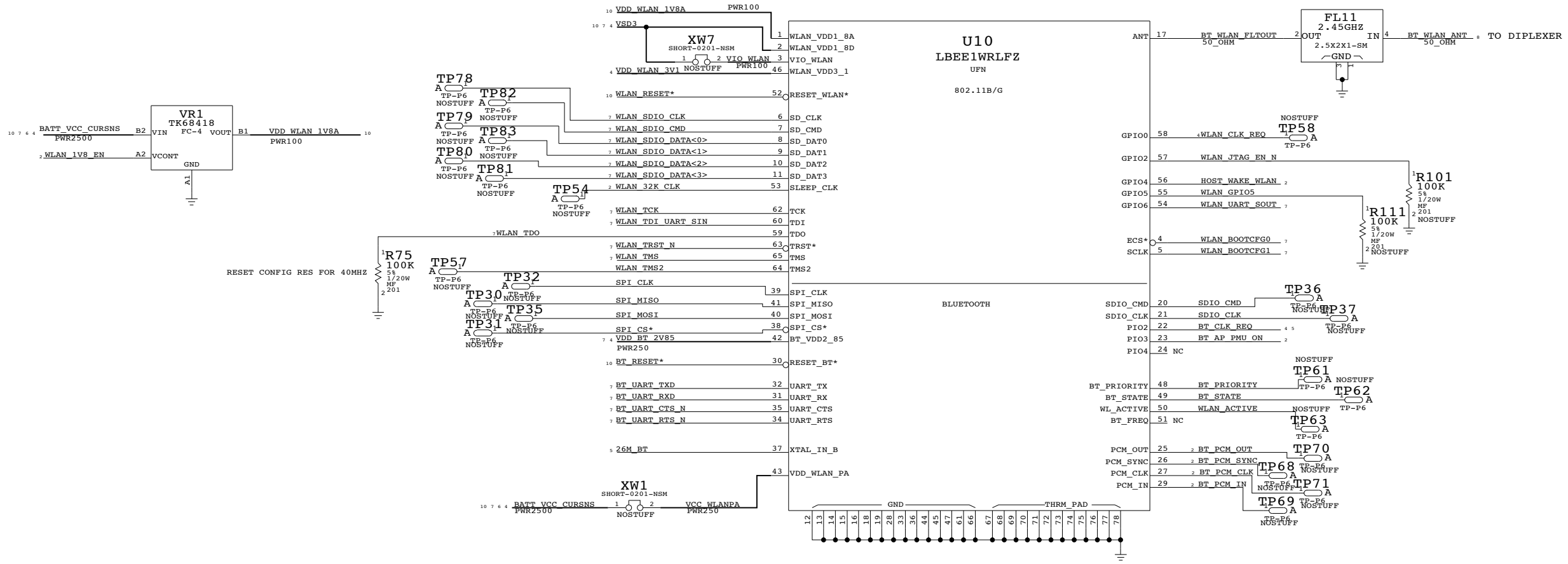


NOTICE OF PROPRIETARY PROPERTY
THE INFORMATION CONTAINED HEREIN IS THE PROPRIETARY PROPERTY OF APPLE COMPUTER, INC. THE POSSESSOR AGREES TO THE FOLLOWING
I TO MAINTAIN THE DOCUMENT IN CONFIDENCE
II NOT TO REPRODUCE OR COPY IT
III NOT TO REVEAL OR PUBLISH IN WHOLE OR PART

 APPLE INC.	SIZE	DRAWING NUMBER	REV.
	D	951-0586	01
SCALE	SHT		OF
NONE	9		11

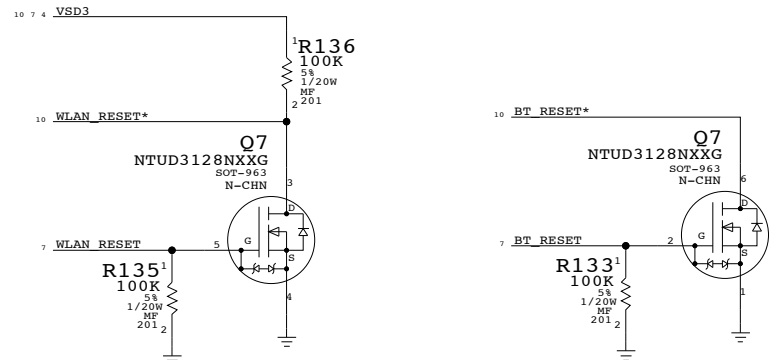
www.vinafix.vn

WLAN RADIO



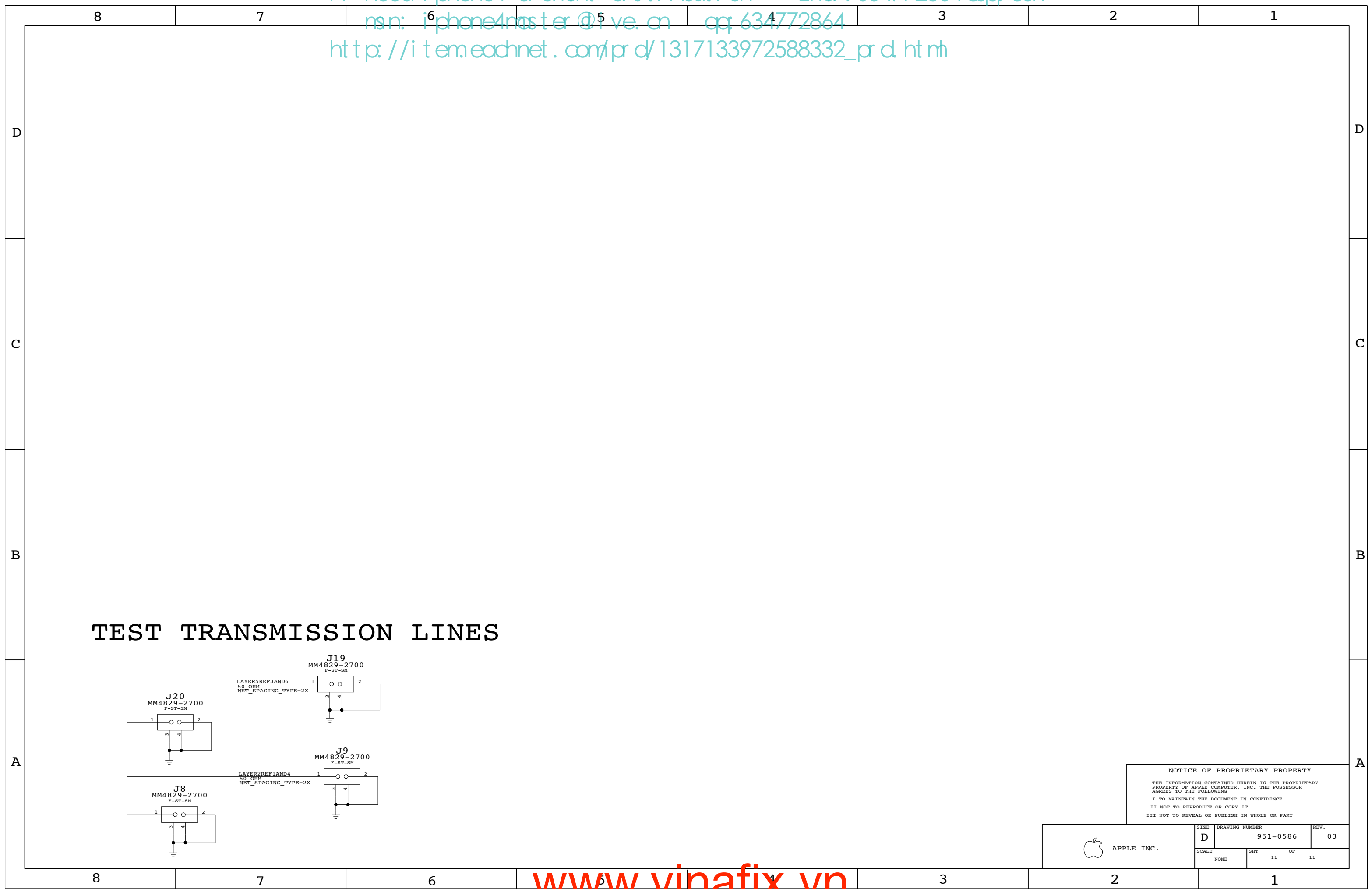
HOST TRANSPORT CONFIGURATION
 MODULE CONFIGURED INTERNALLY FOR H4 TRANSPORT

TO ALLOW AP TO USE ACTIVE HIGH

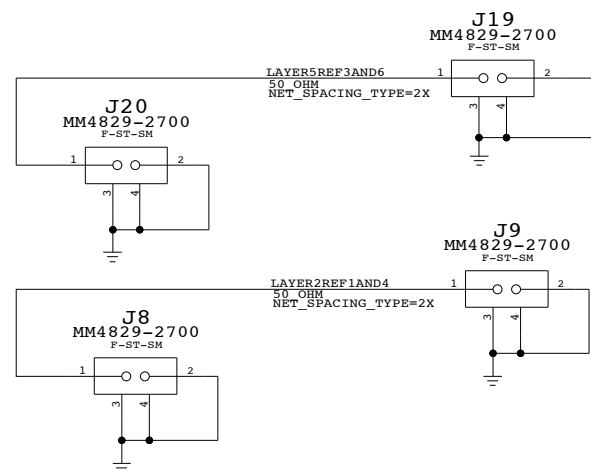


NOTICE OF PROPRIETARY PROPERTY
 THE INFORMATION CONTAINED HEREIN IS THE PROPRIETARY PROPERTY OF APPLE COMPUTER, INC. THE POSSESSOR AGREES TO THE FOLLOWING:
 I. TO MAINTAIN THE DOCUMENT IN CONFIDENCE
 II. NOT TO REPRODUCE OR COPY IT
 III. NOT TO REVEAL OR PUBLISH IN WHOLE OR PART

APPLE INC.	SIZE	DRAWING NUMBER	REV.
	D	951-0586	02
SCALE	SHT 10 OF 11		
NONE			



TEST TRANSMISSION LINES



NOTICE OF PROPRIETARY PROPERTY
 THE INFORMATION CONTAINED HEREIN IS THE PROPRIETARY PROPERTY OF APPLE COMPUTER, INC. THE POSSESSOR AGREES TO THE FOLLOWING
 I TO MAINTAIN THE DOCUMENT IN CONFIDENCE
 II NOT TO REPRODUCE OR COPY IT
 III NOT TO REVEAL OR PUBLISH IN WHOLE OR PART

	SIZE D	DRAWING NUMBER 951-0586	REV. 03
	SCALE NONE	SHEET 11	OF 11

8	7	6	5	4	3	2	1
<p>Title: Basenet Report Design: radio_nextgen_dev Date: Aug 13 18:19:11 2007</p> <p>Base nets and synonyms for radio_nextgen_dev_lib.RADIO_NEXTGEN_DEV(@radio_nextgen_dev_lib.radio_nextgen_dev(s ch_1))</p> <p>Base Signal Synonyms Location([Zone][dir])</p> <p>2G_TX_BS - 2G_TX_BS - 5C5 6C2 @radio_nextgen_dev_lib.RADIO_NEXTGEN_DEV</p> <p>3GLNA_CTRL1 - 3GLNA_CTRL1 - 5A5 5D5 @radio_nextgen_dev_lib.RADIO_NEXTGEN_DEV</p> <p>3GLNA_CTRL2 - 3GLNA_CTRL2 - 5B5 5D5 @radio_nextgen_dev_lib.RADIO_NEXTGEN_DEV</p> <p>3GLNA_CTRL3 - 3GLNA_CTRL3 - 5B5 5D5 @radio_nextgen_dev_lib.RADIO_NEXTGEN_DEV</p> <p>3GLNA_CTRL4 - 3GLNA_CTRL4 - 2C1 5A5 @radio_nextgen_dev_lib.RADIO_NEXTGEN_DEV</p> <p>3GLNA_RREF - 3GLNA_RREF - 5A4 @radio_nextgen_dev_lib.RADIO_NEXTGEN_DEV</p> <p>3G_PA_DETECT - 3G_PA_DETECT - 2C3 6B7 @radio_nextgen_dev_lib.RADIO_NEXTGEN_DEV</p> <p>3G_PA_VBA - 3G_PA_VBA - 2C3 6B8 @radio_nextgen_dev_lib.RADIO_NEXTGEN_DEV</p> <p>3G_PA_VCC - 3G_PA_VCC - 6B4 6B6 6B8 6D2 @radio_nextgen_dev_lib.RADIO_NEXTGEN_DEV</p> <p>3G_TXBAND1 - 3G_TXBAND1 - 5C5 6B8 @radio_nextgen_dev_lib.RADIO_NEXTGEN_DEV</p> <p>3G_TXBAND2 - 3G_TXBAND2 - 5C5 6B8 @radio_nextgen_dev_lib.RADIO_NEXTGEN_DEV</p> <p>3G_TXBAND5 - 3G_TXBAND5 - 5C5 6B8 @radio_nextgen_dev_lib.RADIO_NEXTGEN_DEV</p> <p>3G_VDDCORE_HI - 3G_VDDCORE_HI - 2B3 4C7 @radio_nextgen_dev_lib.RADIO_NEXTGEN_DEV</p> <p>26MXO - 26MXO - 5B7 @radio_nextgen_dev_lib.RADIO_NEXTGEN_DEV</p> <p>26M_3G - 26M_3G - 5D7 @radio_nextgen_dev_lib.RADIO_NEXTGEN_DEV</p> <p>26M_3GE_IN - 26M_3GE_IN - 5C7 @radio_nextgen_dev_lib.RADIO_NEXTGEN_DEV</p> <p>26M_BB - 26M_BB - 2C8 5C8 @radio_nextgen_dev_lib.RADIO_NEXTGEN_DEV</p> <p>26M_BT - 26M_BT - 5C7 10B6 @radio_nextgen_dev_lib.RADIO_NEXTGEN_DEV</p> <p>26M_FSYS1 - 26M_FSYS1 - 5C7 @radio_nextgen_dev_lib.RADIO_NEXTGEN_DEV</p> <p>26M_FSYS2 - 26M_FSYS2 - 5C7 @radio_nextgen_dev_lib.RADIO_NEXTGEN_DEV</p> <p>26M_FSYS3 - 26M_FSYS3 - 5C7 @radio_nextgen_dev_lib.RADIO_NEXTGEN_DEV</p> <p>26M_GPS - 26M_GPS - 2A6 8B5 @radio_nextgen_dev_lib.RADIO_NEXTGEN_DEV</p> <p>APC - APC - 2C7 5B8 @radio_nextgen_dev_lib.RADIO_NEXTGEN_DEV</p> <p>AIREF_BB - AIREF_BB - 2D3 @radio_nextgen_dev_lib.RADIO_NEXTGEN_DEV</p> <p>AP_PMU_EXTON - AP_PMU_EXTON - 2A3 7C5 @radio_nextgen_dev_lib.RADIO_NEXTGEN_DEV</p> <p>B1_BAL_P1 - B1_BAL_P1 - 6A3 @radio_nextgen_dev_lib.RADIO_NEXTGEN_DEV</p> <p>B1_BAL_P2 - B1_BAL_P2 - 6A3 @radio_nextgen_dev_lib.RADIO_NEXTGEN_DEV</p> <p>B1_LNAOUT - B1_LNAOUT - 5A4 @radio_nextgen_dev_lib.RADIO_NEXTGEN_DEV</p> <p>B1_RXMTCH - B1_RXMTCH - 5A6 @radio_nextgen_dev_lib.RADIO_NEXTGEN_DEV</p> <p>B1_RXTRP - B1_RXTRP - 5A6 @radio_nextgen_dev_lib.RADIO_NEXTGEN_DEV</p> <p>B2_BAL_P1 - B2_BAL_P1 - 6A7 @radio_nextgen_dev_lib.RADIO_NEXTGEN_DEV</p> <p>B2_BAL_P2 - B2_BAL_P2 - 6A7 @radio_nextgen_dev_lib.RADIO_NEXTGEN_DEV</p> <p>B2_LNAOUT - B2_LNAOUT - 5A4 @radio_nextgen_dev_lib.RADIO_NEXTGEN_DEV</p> <p>B2_RXMTCH - B2_RXMTCH - 5B6 @radio_nextgen_dev_lib.RADIO_NEXTGEN_DEV</p> <p>B2_RXTRP - B2_RXTRP - 5B6 @radio_nextgen_dev_lib.RADIO_NEXTGEN_DEV</p> <p>B5_BAL_P1 - B5_BAL_P1 - 6A5 @radio_nextgen_dev_lib.RADIO_NEXTGEN_DEV</p> <p>B5_BAL_P2 - B5_BAL_P2 - 6A5 @radio_nextgen_dev_lib.RADIO_NEXTGEN_DEV</p> <p>B5_LNAOUT - B5_LNAOUT - 5A4 @radio_nextgen_dev_lib.RADIO_NEXTGEN_DEV</p> <p>B5_RXMTCH - B5_RXMTCH - 5A6 @radio_nextgen_dev_lib.RADIO_NEXTGEN_DEV</p>	<p>BAND1_RF - BAND1_RF - 6B1 6C4 @radio_nextgen_dev_lib.RADIO_NEXTGEN_DEV</p> <p>BAND1_RF_AT_PA - BAND1_RF_AT_PA - 6B2 @radio_nextgen_dev_lib.RADIO_NEXTGEN_DEV</p> <p>BAND1_RX - BAND1_RX - 5A7 6B2 @radio_nextgen_dev_lib.RADIO_NEXTGEN_DEV</p> <p>BAND1_RXN - BAND1_RXN - 5A2 5D5 @radio_nextgen_dev_lib.RADIO_NEXTGEN_DEV</p> <p>BAND1_RXN_UM - BAND1_RXN_UM - 5A3 @radio_nextgen_dev_lib.RADIO_NEXTGEN_DEV</p> <p>BAND1_RXP - BAND1_RXP - 5B2 5D5 @radio_nextgen_dev_lib.RADIO_NEXTGEN_DEV</p> <p>BAND1_RXP_UM - BAND1_RXP_UM - 5B3 @radio_nextgen_dev_lib.RADIO_NEXTGEN_DEV</p> <p>BAND1_RX_IN - BAND1_RX_IN - 5A5 @radio_nextgen_dev_lib.RADIO_NEXTGEN_DEV</p> <p>BAND2_RF - BAND2_RF - 6A6 6C4 @radio_nextgen_dev_lib.RADIO_NEXTGEN_DEV</p> <p>BAND2_RF_AT_PA - BAND2_RF_AT_PA - 6A7 @radio_nextgen_dev_lib.RADIO_NEXTGEN_DEV</p> <p>BAND2_RX - BAND2_RX - 5B8 6A7 @radio_nextgen_dev_lib.RADIO_NEXTGEN_DEV</p> <p>BAND2_RXN - BAND2_RXN - 5A2 5D5 @radio_nextgen_dev_lib.RADIO_NEXTGEN_DEV</p> <p>BAND2_RXN_UM - BAND2_RXN_UM - 5A3 @radio_nextgen_dev_lib.RADIO_NEXTGEN_DEV</p> <p>BAND2_RXP - BAND2_RXP - 5A2 5D5 @radio_nextgen_dev_lib.RADIO_NEXTGEN_DEV</p> <p>BAND2_RXP_UM - BAND2_RXP_UM - 5A3 @radio_nextgen_dev_lib.RADIO_NEXTGEN_DEV</p> <p>BAND2_RX_IN - BAND2_RX_IN - 5A5 @radio_nextgen_dev_lib.RADIO_NEXTGEN_DEV</p> <p>BAND5_RF - BAND5_RF - 6B4 6C4 @radio_nextgen_dev_lib.RADIO_NEXTGEN_DEV</p> <p>BAND5_RF_AT_PA - BAND5_RF_AT_PA - 6B4 @radio_nextgen_dev_lib.RADIO_NEXTGEN_DEV</p> <p>BAND5_RX - BAND5_RX - 5A8 6A4 @radio_nextgen_dev_lib.RADIO_NEXTGEN_DEV</p> <p>BAND5_RXN - BAND5_RXN - 5B2 5D5 @radio_nextgen_dev_lib.RADIO_NEXTGEN_DEV</p> <p>BAND5_RXN_UM - BAND5_RXN_UM - 5B3 @radio_nextgen_dev_lib.RADIO_NEXTGEN_DEV</p> <p>BAND5_RXP - BAND5_RXP - 5B2 5D5 @radio_nextgen_dev_lib.RADIO_NEXTGEN_DEV</p> <p>BAND5_RXP_UM - BAND5_RXP_UM - 5B3 @radio_nextgen_dev_lib.RADIO_NEXTGEN_DEV</p> <p>BAND5_RX_IN - BAND5_RX_IN - 5A5 @radio_nextgen_dev_lib.RADIO_NEXTGEN_DEV</p> <p>BATSNS - BATSNS - 4D7 7C8 @radio_nextgen_dev_lib.RADIO_NEXTGEN_DEV</p> <p>BATT_TEMP - BATT_TEMP - 2D7 4C8 4D8 @radio_nextgen_dev_lib.RADIO_NEXTGEN_DEV</p> <p>BATT_VCC - BATT_VCC - 2D8 4C8 4D8 6D2 7C1 @radio_nextgen_dev_lib.RADIO_NEXTGEN_DEV</p> <p>BATT_VCC_CURSNS - BATT_VCC_CURSNS - 4C4 4D7 6D1 7C8 10B6 10C8 @radio_nextgen_dev_lib.RADIO_NEXTGEN_DEV</p> <p>BB1_D0 - BB1_D0 - 2A7 @radio_nextgen_dev_lib.RADIO_NEXTGEN_DEV</p> <p>BB2_D1 - BB2_D1 - 2A7 @radio_nextgen_dev_lib.RADIO_NEXTGEN_DEV</p> <p>BB3_D2 - BB3_D2 - 2A7 @radio_nextgen_dev_lib.RADIO_NEXTGEN_DEV</p> <p>BB_ADC_M_7 - BB_ADC_M_7 - 2D7 @radio_nextgen_dev_lib.RADIO_NEXTGEN_DEV</p> <p>BB_ADC_M_8 - BB_ADC_M_8 - 2D7 @radio_nextgen_dev_lib.RADIO_NEXTGEN_DEV</p> <p>BB_AGNB - BB_AGNB - 3A7 @radio_nextgen_dev_lib.RADIO_NEXTGEN_DEV</p> <p>BB_ALIGN_PIN1 - BB_ALIGN_PIN1 - 2C1 @radio_nextgen_dev_lib.RADIO_NEXTGEN_DEV</p> <p>BB_ALIGN_PIN2 - BB_ALIGN_PIN2 - 2C1 @radio_nextgen_dev_lib.RADIO_NEXTGEN_DEV</p> <p>BB_ALIGN_SHORT - BB_ALIGN_SHORT - 2C1 @radio_nextgen_dev_lib.RADIO_NEXTGEN_DEV</p> <p>BB_AP_PMU_ON - BB_AP_PMU_ON - 2A4 2D5 @radio_nextgen_dev_lib.RADIO_NEXTGEN_DEV</p> <p>BB_I2S_CLK - BB_I2S_CLK - 2B5 7B5 @radio_nextgen_dev_lib.RADIO_NEXTGEN_DEV</p> <p>BB_I2S_RX - BB_I2S_RX - 2B5 7B5 @radio_nextgen_dev_lib.RADIO_NEXTGEN_DEV</p>	<p>BB_I2S_TX - BB_I2S_TX - 2B5 7B5 @radio_nextgen_dev_lib.RADIO_NEXTGEN_DEV</p> <p>BB_I2S_WAO - BB_I2S_WAO - 2B5 7B5 @radio_nextgen_dev_lib.RADIO_NEXTGEN_DEV</p> <p>BB_IREF - BB_IREF - 3A5 @radio_nextgen_dev_lib.RADIO_NEXTGEN_DEV</p> <p>BB_MICBIAS_N - BB_MICBIAS_N - 7B8 @radio_nextgen_dev_lib.RADIO_NEXTGEN_DEV</p> <p>BB_MICBIAS_P - BB_MICBIAS_P - 7B8 @radio_nextgen_dev_lib.RADIO_NEXTGEN_DEV</p> <p>BB_MISO - BB_MISO - 2A5 @radio_nextgen_dev_lib.RADIO_NEXTGEN_DEV</p> <p>BB_PMU_ON* - BB_PMU_ON* - 4C7 7C8 @radio_nextgen_dev_lib.RADIO_NEXTGEN_DEV</p> <p>BB_RST - BB_RST - 4C7 7C5 @radio_nextgen_dev_lib.RADIO_NEXTGEN_DEV</p> <p>BB_RST_DET - BB_RST_DET - 2B8 2D5 @radio_nextgen_dev_lib.RADIO_NEXTGEN_DEV</p> <p>BB_RTCK - BB_RTCK - 2B3 7C4 @radio_nextgen_dev_lib.RADIO_NEXTGEN_DEV</p> <p>BB_TCK - BB_TCK - 2B3 7C1 @radio_nextgen_dev_lib.RADIO_NEXTGEN_DEV</p> <p>BB_TDI - BB_TDI - 2B3 7C4 @radio_nextgen_dev_lib.RADIO_NEXTGEN_DEV</p> <p>BB_TDO - BB_TDO - 2B3 7C4 @radio_nextgen_dev_lib.RADIO_NEXTGEN_DEV</p> <p>BB_TMS - BB_TMS - 2B3 7C4 @radio_nextgen_dev_lib.RADIO_NEXTGEN_DEV</p> <p>BB_TRST_N - BB_TRST_N - 2B3 7C4 @radio_nextgen_dev_lib.RADIO_NEXTGEN_DEV</p> <p>BB_USART0_CTS_N - BB_USART0_CTS_N - 2A5 7C5 @radio_nextgen_dev_lib.RADIO_NEXTGEN_DEV</p> <p>BB_USART0_RTS_N - BB_USART0_RTS_N - 2A5 7C8 @radio_nextgen_dev_lib.RADIO_NEXTGEN_DEV</p> <p>BB_USART0_RXD - BB_USART0_RXD - 2A5 7C5 @radio_nextgen_dev_lib.RADIO_NEXTGEN_DEV</p> <p>BB_USART0_TXD - BB_USART0_TXD - 2A5 7C5 @radio_nextgen_dev_lib.RADIO_NEXTGEN_DEV</p> <p>BB_VC2 - BB_VC2 - 2C7 @radio_nextgen_dev_lib.RADIO_NEXTGEN_DEV</p> <p>BB_VREFN - BB_VREFN - 3A5 @radio_nextgen_dev_lib.RADIO_NEXTGEN_DEV</p> <p>BB_VREFP - BB_VREFP - 3A5 @radio_nextgen_dev_lib.RADIO_NEXTGEN_DEV</p> <p>BIAS - BIAS - 8B3 @radio_nextgen_dev_lib.RADIO_NEXTGEN_DEV</p> <p>BT_AP_PMU_ON - BT_AP_PMU_ON - 2A4 2D5 10B3 @radio_nextgen_dev_lib.RADIO_NEXTGEN_DEV</p> <p>BT_CLK_REQ - BT_CLK_REQ - 4A4 4C7 5A2 10B3 @radio_nextgen_dev_lib.RADIO_NEXTGEN_DEV</p> <p>BT_PCM_CLK - BT_PCM_CLK - 2B5 10B4 @radio_nextgen_dev_lib.RADIO_NEXTGEN_DEV</p> <p>BT_PCM_IN - BT_PCM_IN - 2B5 10B4 @radio_nextgen_dev_lib.RADIO_NEXTGEN_DEV</p> <p>BT_PCM_OUT - BT_PCM_OUT - 2B5 10B4 @radio_nextgen_dev_lib.RADIO_NEXTGEN_DEV</p> <p>BT_PCM_SYNC - BT_PCM_SYNC - 2B5 10B4 @radio_nextgen_dev_lib.RADIO_NEXTGEN_DEV</p> <p>BT_PRIORITY - BT_PRIORITY - 10B4 @radio_nextgen_dev_lib.RADIO_NEXTGEN_DEV</p> <p>BT_RESET - BT_RESET - 7C8 10A3 @radio_nextgen_dev_lib.RADIO_NEXTGEN_DEV</p> <p>BT_RESET* - BT_RESET* - 10A3 10B6 @radio_nextgen_dev_lib.RADIO_NEXTGEN_DEV</p> <p>BT_STATE - BT_STATE - 10B4 @radio_nextgen_dev_lib.RADIO_NEXTGEN_DEV</p> <p>BT_UART_CTS_N - BT_UART_CTS_N - 7C8 10B6 @radio_nextgen_dev_lib.RADIO_NEXTGEN_DEV</p> <p>BT_UART_RTS_N - BT_UART_RTS_N - 7C8 10B6 @radio_nextgen_dev_lib.RADIO_NEXTGEN_DEV</p> <p>BT_UART_RXD - BT_UART_RXD - 7C8 10B6 @radio_nextgen_dev_lib.RADIO_NEXTGEN_DEV</p> <p>BT_UART_TXD - BT_UART_TXD - 7C8 10B6 @radio_nextgen_dev_lib.RADIO_NEXTGEN_DEV</p> <p>BT_WLAN_ANT - BT_WLAN_ANT - 8C2 10C2 @radio_nextgen_dev_lib.RADIO_NEXTGEN_DEV</p> <p>BT_WLAN_FLTOUT - BT_WLAN_FLTOUT - 10C4 @radio_nextgen_dev_lib.RADIO_NEXTGEN_DEV</p> <p>CELL_ANT - CELL_ANT - 6D4 @radio_nextgen_dev_lib.RADIO_NEXTGEN_DEV</p> <p>CELL_ANT_M - CELL_ANT_M - 6D3 @radio_nextgen_dev_lib.RADIO_NEXTGEN_DEV</p>	<p>CFG0 - CFG0 - 2C2 @radio_nextgen_dev_lib.RADIO_NEXTGEN_DEV</p> <p>CFG1 - CFG1 - 2C2 @radio_nextgen_dev_lib.RADIO_NEXTGEN_DEV</p> <p>CLK32K - CLK32K - 2C3 2C7 8B7 @radio_nextgen_dev_lib.RADIO_NEXTGEN_DEV</p> <p>CLKOUT0 - CLKOUT0 - 2C3 2C8 @radio_nextgen_dev_lib.RADIO_NEXTGEN_DEV</p> <p>CLK_3G - CLK_3G - 2B3 5D7 @radio_nextgen_dev_lib.RADIO_NEXTGEN_DEV</p> <p>CLK_GPS - CLK_GPS - 8B5 8D2 @radio_nextgen_dev_lib.RADIO_NEXTGEN_DEV</p> <p>CLK_PM - CLK_PM - 2C7 5C7 @radio_nextgen_dev_lib.RADIO_NEXTGEN_DEV</p> <p>CODEC_LINEIN_N - CODEC_LINEIN_N - 2C5 7C8 @radio_nextgen_dev_lib.RADIO_NEXTGEN_DEV</p> <p>CODEC_LINEIN_P - CODEC_LINEIN_P - 2C5 7C8 @radio_nextgen_dev_lib.RADIO_NEXTGEN_DEV</p> <p>CODEC_LINEOUT_N - CODEC_LINEOUT_N - 2C3 7B8 @radio_nextgen_dev_lib.RADIO_NEXTGEN_DEV</p> <p>CODEC_LINEOUT_P - CODEC_LINEOUT_P - 2B3 7B8 @radio_nextgen_dev_lib.RADIO_NEXTGEN_DEV</p> <p>CURRENT_SENSE_SRC - CURRENT_SENSE_SRC - 4B4 @radio_nextgen_dev_lib.RADIO_NEXTGEN_DEV</p> <p>DA_3G - DA_3G - 2C3 5D7 @radio_nextgen_dev_lib.RADIO_NEXTGEN_DEV</p> <p>DA_PM - DA_PM - 2C7 5C7 @radio_nextgen_dev_lib.RADIO_NEXTGEN_DEV</p> <p>DCS_RXN - DCS_RXN - 5C5 6C8 @radio_nextgen_dev_lib.RADIO_NEXTGEN_DEV</p> <p>DCS_RXN_UM - DCS_RXN_UM - 6C7 @radio_nextgen_dev_lib.RADIO_NEXTGEN_DEV</p> <p>DCS_RXP - DCS_RXP - 5C5 6C8 @radio_nextgen_dev_lib.RADIO_NEXTGEN_DEV</p> <p>DCS_RXP_UM - DCS_RXP_UM - 6C7 @radio_nextgen_dev_lib.RADIO_NEXTGEN_DEV</p> <p>DEBUG_RST_N - DEBUG_RST_N - 4C7 7C4 @radio_nextgen_dev_lib.RADIO_NEXTGEN_DEV</p> <p>EBU_A<0> - EBU_A<0> - 3D3 3D6 @radio_nextgen_dev_lib.RADIO_NEXTGEN_DEV</p> <p>EBU_A<24..0> - EBU_A<24..0> - 3D4 3D5 @radio_nextgen_dev_lib.RADIO_NEXTGEN_DEV</p> <p>EBU_A<1> - EBU_A<1> - 3D3 3D6 @radio_nextgen_dev_lib.RADIO_NEXTGEN_DEV</p> <p>EBU_A<2> - EBU_A<2> - 3C3 3D6 @radio_nextgen_dev_lib.RADIO_NEXTGEN_DEV</p> <p>EBU_A<3> - EBU_A<3> - 3C3 3D6 @radio_nextgen_dev_lib.RADIO_NEXTGEN_DEV</p> <p>EBU_A<4> - EBU_A<4> - 3C3 3D6 @radio_nextgen_dev_lib.RADIO_NEXTGEN_DEV</p> <p>EBU_A<5> - EBU_A<5> - 3C3 3D6 @radio_nextgen_dev_lib.RADIO_NEXTGEN_DEV</p> <p>EBU_A<6> - EBU_A<6> - 3C3 3D6 @radio_nextgen_dev_lib.RADIO_NEXTGEN_DEV</p> <p>EBU_A<7> - EBU_A<7> - 3C3 3D6 @radio_nextgen_dev_lib.RADIO_NEXTGEN_DEV</p> <p>EBU_A<8> - EBU_A<8> - 3C3 3D6 @radio_nextgen_dev_lib.RADIO_NEXTGEN_DEV</p> <p>EBU_A<9> - EBU_A<9> - 3C3 3D6 @radio_nextgen_dev_lib.RADIO_NEXTGEN_DEV</p> <p>EBU_A<10> - EBU_A<10> - 3C3 3D6 @radio_nextgen_dev_lib.RADIO_NEXTGEN_DEV</p> <p>EBU_A<11> - EBU_A<11> - 3C3 3D6 @radio_nextgen_dev_lib.RADIO_NEXTGEN_DEV</p> <p>EBU_A<12> - EBU_A<12> - 3C3 3D6 @radio_nextgen_dev_lib.RADIO_NEXTGEN_DEV</p> <p>EBU_A<13> - EBU_A<13> - 3C3 3D6 @radio_nextgen_dev_lib.RADIO_NEXTGEN_DEV</p> <p>EBU_A<14> - EBU_A<14> - 3C3 3D6 @radio_nextgen_dev_lib.RADIO_NEXTGEN_DEV</p> <p>EBU_A<15> - EBU_A<15> - 3C3 3D6 @radio_nextgen_dev_lib.RADIO_NEXTGEN_DEV</p> <p>EBU_A<16> - EBU_A<16> - 3C3 3C6 @radio_nextgen_dev_lib.RADIO_NEXTGEN_DEV</p> <p>EBU_A<17> - EBU_A<17> - 3C3 3C6 @radio_nextgen_dev_lib.RADIO_NEXTGEN_DEV</p> <p>EBU_A<18> - EBU_A<18> - 3C3 3C6 @radio_nextgen_dev_lib.RADIO_NEXTGEN_DEV</p> <p>EBU_A<19> - EBU_A<19> - 3C3 3C6 @radio_nextgen_dev_lib.RADIO_NEXTGEN_DEV</p> <p>EBU_A<20> - EBU_A<20> - 3C3 3C6 @radio_nextgen_dev_lib.RADIO_NEXTGEN_DEV</p> <p>EBU_A<21> - EBU_A<21> - 3C3 3C6 @radio_nextgen_dev_lib.RADIO_NEXTGEN_DEV</p>				

D

C

B

A

D

C

B

A

	8	7	6	5	4	3	2	1
	<pre> @radio_nextgen_dev_lib.RADIO_NEXTGE N_DEV EBU_A<22> - 3C3 3C6 @radio_nextgen_dev_lib.RADIO_NEXTGE N_DEV EBU_A<23> - 3C3 3C6 @radio_nextgen_dev_lib.RADIO_NEXTGE N_DEV EBU_A<24> - 3C3 3C6 @radio_nextgen_dev_lib.RADIO_NEXTGE N_DEV EBU_AD<0> - 3C6 3D2 @radio_nextgen_dev_lib.RADIO_NEXTGE N_DEV EBU_AD<15..0> - 3C5 3D1 @radio_nextgen_dev_lib.RADIO_NEXTGE N_DEV EBU_AD<1> - 3C6 3D2 @radio_nextgen_dev_lib.RADIO_NEXTGE N_DEV EBU_AD<2> - 3C2 3C6 @radio_nextgen_dev_lib.RADIO_NEXTGE N_DEV EBU_AD<3> - 3C2 3C6 @radio_nextgen_dev_lib.RADIO_NEXTGE N_DEV EBU_AD<4> - 3C2 3C6 @radio_nextgen_dev_lib.RADIO_NEXTGE N_DEV EBU_AD<5> - 3C2 3C6 @radio_nextgen_dev_lib.RADIO_NEXTGE N_DEV EBU_AD<6> - 3C2 3C6 @radio_nextgen_dev_lib.RADIO_NEXTGE N_DEV EBU_AD<7> - 3C2 3C6 @radio_nextgen_dev_lib.RADIO_NEXTGE N_DEV EBU_AD<8> - 3C2 3C6 @radio_nextgen_dev_lib.RADIO_NEXTGE N_DEV EBU_AD<9> - 3C2 3C6 @radio_nextgen_dev_lib.RADIO_NEXTGE N_DEV EBU_AD<10> - 3C2 3C6 @radio_nextgen_dev_lib.RADIO_NEXTGE N_DEV EBU_AD<11> - 3C2 3C6 @radio_nextgen_dev_lib.RADIO_NEXTGE N_DEV EBU_AD<12> - 3C2 3C6 @radio_nextgen_dev_lib.RADIO_NEXTGE N_DEV EBU_AD<13> - 3C2 3C6 @radio_nextgen_dev_lib.RADIO_NEXTGE N_DEV EBU_AD<14> - 3B6 3C2 @radio_nextgen_dev_lib.RADIO_NEXTGE N_DEV EBU_AD<15> - 3B6 3C2 @radio_nextgen_dev_lib.RADIO_NEXTGE N_DEV EBU_ADV* - 2C2 3B4 3B5 @radio_nextgen_dev_lib.RADIO_NEXTGE N_DEV EBU_BC0* - 3B1 3B5 @radio_nextgen_dev_lib.RADIO_NEXTGE N_DEV EBU_BC1* - 3B1 3B5 @radio_nextgen_dev_lib.RADIO_NEXTGE N_DEV EBU_BFCLKI - 3B5 @radio_nextgen_dev_lib.RADIO_NEXTGE N_DEV EBU_BFCLKO - 2C3 3B5 @radio_nextgen_dev_lib.RADIO_NEXTGE N_DEV EBU_CS0* - 3A3 3B4 3B5 @radio_nextgen_dev_lib.RADIO_NEXTGE N_DEV EBU_CS1* - 3B1 3B5 @radio_nextgen_dev_lib.RADIO_NEXTGE N_DEV EBU_CS3* - 2C3 3B5 @radio_nextgen_dev_lib.RADIO_NEXTGE N_DEV EBU_RD* - 2C3 3B1 3B4 3B5 @radio_nextgen_dev_lib.RADIO_NEXTGE N_DEV EBU_WAIT* - 2C3 3B5 3C2 @radio_nextgen_dev_lib.RADIO_NEXTGE N_DEV EBU_WR* - 2C3 3B1 3B4 3B5 @radio_nextgen_dev_lib.RADIO_NEXTGE N_DEV EGSM_RXN - 5C5 6C8 @radio_nextgen_dev_lib.RADIO_NEXTGE N_DEV EGSM_RXN_UM - 6C7 @radio_nextgen_dev_lib.RADIO_NEXTGE N_DEV EGSM_RXP - 5C5 6D8 @radio_nextgen_dev_lib.RADIO_NEXTGE N_DEV EGSM_RXP_UM - 6D7 @radio_nextgen_dev_lib.RADIO_NEXTGE N_DEV EN_3G - 2B3 5D7 @radio_nextgen_dev_lib.RADIO_NEXTGE N_DEV EN_PM - 2C7 5C7 @radio_nextgen_dev_lib.RADIO_NEXTGE N_DEV EXT_SDIO_VCC - 7B2 @radio_nextgen_dev_lib.RADIO_NEXTGE N_DEV F2_OE* - 3B3 @radio_nextgen_dev_lib.RADIO_NEXTGE N_DEV F32K_BB - 3A5 @radio_nextgen_dev_lib.RADIO_NEXTGE N_DEV FEM_ANT - 6C5 @radio_nextgen_dev_lib.RADIO_NEXTGE </pre>	<pre> N_DEV FEM_ANT - 6P4 @radio_nextgen_dev_lib.RADIO_NEXTGE N_DEV FEM_VC1 - 2C7 6D2 @radio_nextgen_dev_lib.RADIO_NEXTGE N_DEV FEM_VC1_BUF - 6D1 6D6 @radio_nextgen_dev_lib.RADIO_NEXTGE N_DEV FEM_VC2 - 2D8 6D6 @radio_nextgen_dev_lib.RADIO_NEXTGE N_DEV FEM_VC3 - 2C7 6D2 @radio_nextgen_dev_lib.RADIO_NEXTGE N_DEV FEM_VC3_BUF - 6D1 6D6 @radio_nextgen_dev_lib.RADIO_NEXTGE N_DEV FEM_VC4 - 2C1 6D4 @radio_nextgen_dev_lib.RADIO_NEXTGE N_DEV FLASH_WP - 3A5 3B5 @radio_nextgen_dev_lib.RADIO_NEXTGE N_DEV F_CLK - 3B4 3B4 @radio_nextgen_dev_lib.RADIO_NEXTGE N_DEV F_RESET_N - 3B4 @radio_nextgen_dev_lib.RADIO_NEXTGE N_DEV GPS_I1V8 - 8B5 8B8 8B8 8C5 8C7 8C7 @radio_nextgen_dev_lib.RADIO_NEXTGE N_DEV GPS_ANT - 8B1 @radio_nextgen_dev_lib.RADIO_NEXTGE N_DEV GPS_IRQ - 2D5 8B8 @radio_nextgen_dev_lib.RADIO_NEXTGE N_DEV GPS_ISM_ANT - 8C2 @radio_nextgen_dev_lib.RADIO_NEXTGE N_DEV GPS_LNA_NTCH - 8A2 @radio_nextgen_dev_lib.RADIO_NEXTGE N_DEV GPS_LNA_ON - 8B4 @radio_nextgen_dev_lib.RADIO_NEXTGE N_DEV GPS_OMS1 - 8B5 @radio_nextgen_dev_lib.RADIO_NEXTGE N_DEV GPS_ON - 2D5 8B7 @radio_nextgen_dev_lib.RADIO_NEXTGE N_DEV GPS_RF_A1 - 8B3 @radio_nextgen_dev_lib.RADIO_NEXTGE N_DEV GPS_RF_A0 - 8B4 @radio_nextgen_dev_lib.RADIO_NEXTGE N_DEV GPS_RF_BAL1 - 8B5 @radio_nextgen_dev_lib.RADIO_NEXTGE N_DEV GPS_RF_BAL2 - 8B5 @radio_nextgen_dev_lib.RADIO_NEXTGE N_DEV GPS_RF_FIL - 8B2 @radio_nextgen_dev_lib.RADIO_NEXTGE N_DEV GPS_RST_N - 2D5 8B5 @radio_nextgen_dev_lib.RADIO_NEXTGE N_DEV GPS_SCL2 - 2A5 8B8 @radio_nextgen_dev_lib.RADIO_NEXTGE N_DEV GPS_SDA2 - 2A5 8B8 @radio_nextgen_dev_lib.RADIO_NEXTGE N_DEV GPS_UART_CTS_N - 7B4 8A7 8B8 @radio_nextgen_dev_lib.RADIO_NEXTGE N_DEV GPS_UART_RTS_N - 7B4 8A7 8B8 @radio_nextgen_dev_lib.RADIO_NEXTGE N_DEV GPS_UART_RX - 7B4 8A7 8B8 @radio_nextgen_dev_lib.RADIO_NEXTGE N_DEV GPS_UART_TX - 7B4 8B7 8B8 @radio_nextgen_dev_lib.RADIO_NEXTGE N_DEV GPS_VCC_CORE - 8C7 @radio_nextgen_dev_lib.RADIO_NEXTGE N_DEV GPS_VDD_CAP - 8C5 @radio_nextgen_dev_lib.RADIO_NEXTGE N_DEV GPS_VDD_LP - 8D6 @radio_nextgen_dev_lib.RADIO_NEXTGE N_DEV GPS_VDD_PLL - 8C6 @radio_nextgen_dev_lib.RADIO_NEXTGE N_DEV GPS_VDD_RF - 8C6 @radio_nextgen_dev_lib.RADIO_NEXTGE N_DEV GPS_VDD_VCO - 8C5 @radio_nextgen_dev_lib.RADIO_NEXTGE N_DEV GSM850_RXN - 5C5 6D8 @radio_nextgen_dev_lib.RADIO_NEXTGE N_DEV GSM850_RXN_UM - 6D7 @radio_nextgen_dev_lib.RADIO_NEXTGE N_DEV GSM850_RXP - 5C5 6D8 @radio_nextgen_dev_lib.RADIO_NEXTGE N_DEV GSM850_RXP_UM - 6D7 @radio_nextgen_dev_lib.RADIO_NEXTGE N_DEV GSM_PA_VCC - 6D3 @radio_nextgen_dev_lib.RADIO_NEXTGE </pre>	<pre> GSM_TXBURST_IND - 2B8 2C7 @radio_nextgen_dev_lib.RADIO_NEXTGE N_DEV GSM_TXBURST_IND_N - 2B7 7C5 @radio_nextgen_dev_lib.RADIO_NEXTGE N_DEV HB_TX - 6C4 @radio_nextgen_dev_lib.RADIO_NEXTGE N_DEV HI_BAND_PA_IN - 5C5 6C2 @radio_nextgen_dev_lib.RADIO_NEXTGE N_DEV HI_BAND_PA_OUT - 6C3 @radio_nextgen_dev_lib.RADIO_NEXTGE N_DEV HI_BAND_TX - 6C5 @radio_nextgen_dev_lib.RADIO_NEXTGE N_DEV HOST_WAKE_WLAN - 2A4 2D5 10C3 @radio_nextgen_dev_lib.RADIO_NEXTGE N_DEV IPC_MISO - 2A4 7C5 @radio_nextgen_dev_lib.RADIO_NEXTGE N_DEV IPC_MOSI - 2A5 7C5 @radio_nextgen_dev_lib.RADIO_NEXTGE N_DEV IPC_MRDY - 2A5 7B5 @radio_nextgen_dev_lib.RADIO_NEXTGE N_DEV IPC_SCLK - 2A5 7C5 @radio_nextgen_dev_lib.RADIO_NEXTGE N_DEV IPC_SRDY - 2B5 7B5 @radio_nextgen_dev_lib.RADIO_NEXTGE N_DEV ISENSE_IN1 - 4B3 4D7 @radio_nextgen_dev_lib.RADIO_NEXTGE N_DEV ISENSE_IN2 - 4B3 4D6 @radio_nextgen_dev_lib.RADIO_NEXTGE N_DEV IX_PM - 2D7 5C7 @radio_nextgen_dev_lib.RADIO_NEXTGE N_DEV I_PM - 2D7 5C7 @radio_nextgen_dev_lib.RADIO_NEXTGE N_DEV LAYER2REFIAND4 - 11A7 @radio_nextgen_dev_lib.RADIO_NEXTGE N_DEV LAYER5REF3AND6 - 11A7 @radio_nextgen_dev_lib.RADIO_NEXTGE N_DEV LB_TX - 6C4 @radio_nextgen_dev_lib.RADIO_NEXTGE N_DEV LOAD - 2D7 4A2 @radio_nextgen_dev_lib.RADIO_NEXTGE N_DEV LOCDET - 2C1 5C7 @radio_nextgen_dev_lib.RADIO_NEXTGE N_DEV LO_BAND_PA_IN - 5C5 6C2 @radio_nextgen_dev_lib.RADIO_NEXTGE N_DEV LO_BAND_PA_OUT - 6C3 @radio_nextgen_dev_lib.RADIO_NEXTGE N_DEV LO_BAND_TX - 6C5 @radio_nextgen_dev_lib.RADIO_NEXTGE N_DEV MASTERON_3G - 2C1 5C7 @radio_nextgen_dev_lib.RADIO_NEXTGE N_DEV MIC2_N - 2C4 @radio_nextgen_dev_lib.RADIO_NEXTGE N_DEV MIC2_P - 2B4 @radio_nextgen_dev_lib.RADIO_NEXTGE N_DEV MON1 - 2B7 @radio_nextgen_dev_lib.RADIO_NEXTGE N_DEV MON2 - 2B7 @radio_nextgen_dev_lib.RADIO_NEXTGE N_DEV MON3 - 2C5 @radio_nextgen_dev_lib.RADIO_NEXTGE N_DEV MON4 - 2C5 @radio_nextgen_dev_lib.RADIO_NEXTGE N_DEV NTC - 4C8 4D8 7C8 @radio_nextgen_dev_lib.RADIO_NEXTGE N_DEV ONOFF1* - 4C5 @radio_nextgen_dev_lib.RADIO_NEXTGE N_DEV OSC32K - 3A5 @radio_nextgen_dev_lib.RADIO_NEXTGE N_DEV P1_CRE - 3A5 3B1 @radio_nextgen_dev_lib.RADIO_NEXTGE N_DEV PALEVEL - 2D7 6C1 @radio_nextgen_dev_lib.RADIO_NEXTGE N_DEV PA_MODE - 2C7 6C2 @radio_nextgen_dev_lib.RADIO_NEXTGE N_DEV PCS_RXN - 5C5 6C8 @radio_nextgen_dev_lib.RADIO_NEXTGE N_DEV PCS_RXN_UM - 6C6 @radio_nextgen_dev_lib.RADIO_NEXTGE N_DEV PCS_RXP - 5C5 6C8 @radio_nextgen_dev_lib.RADIO_NEXTGE N_DEV PCS_RXP_UM - 6C6 @radio_nextgen_dev_lib.RADIO_NEXTGE N_DEV PIPESTAT0 - 2B7 7C4 </pre>	<pre> @radio_nextgen_dev_lib.RADIO_NEXTGE N_DEV PIPESTAT1 - 2B7 7C4 @radio_nextgen_dev_lib.RADIO_NEXTGE N_DEV PIPESTAT2 - 2B7 7C1 @radio_nextgen_dev_lib.RADIO_NEXTGE N_DEV PM_INT - 2A5 4C7 @radio_nextgen_dev_lib.RADIO_NEXTGE N_DEV PM_SCL1 - 2B5 4C7 @radio_nextgen_dev_lib.RADIO_NEXTGE N_DEV PM_SDA1 - 2A5 4C7 @radio_nextgen_dev_lib.RADIO_NEXTGE N_DEV PM_VCKOEN - 3A5 3B4 3B5 4C7 5A2 @radio_nextgen_dev_lib.RADIO_NEXTGE N_DEV QX_PM - 2D7 5C7 @radio_nextgen_dev_lib.RADIO_NEXTGE N_DEV Q_PM - 2D7 5C7 @radio_nextgen_dev_lib.RADIO_NEXTGE N_DEV RADIO_ON - 4C7 7C5 @radio_nextgen_dev_lib.RADIO_NEXTGE N_DEV RESET_DET* - 2B7 7C5 @radio_nextgen_dev_lib.RADIO_NEXTGE N_DEV RESET_N - 3A5 3B5 4C7 @radio_nextgen_dev_lib.RADIO_NEXTGE N_DEV RF_TEMP - 2D7 5A8 @radio_nextgen_dev_lib.RADIO_NEXTGE N_DEV RREF - 4C4 @radio_nextgen_dev_lib.RADIO_NEXTGE N_DEV RXIX_3G - 2C3 5D7 @radio_nextgen_dev_lib.RADIO_NEXTGE N_DEV RXI_3G - 2C3 5D7 @radio_nextgen_dev_lib.RADIO_NEXTGE N_DEV RXQX_3G - 2C3 5D7 @radio_nextgen_dev_lib.RADIO_NEXTGE N_DEV RXQ_3G - 2C3 5D7 @radio_nextgen_dev_lib.RADIO_NEXTGE N_DEV RX_HOLD - 8B7 @radio_nextgen_dev_lib.RADIO_NEXTGE N_DEV SD1_FB - 4B7 @radio_nextgen_dev_lib.RADIO_NEXTGE N_DEV SD1_OUT - 4B7 @radio_nextgen_dev_lib.RADIO_NEXTGE N_DEV SD2_FB - 4B6 @radio_nextgen_dev_lib.RADIO_NEXTGE N_DEV SD2_FBL - 4B6 @radio_nextgen_dev_lib.RADIO_NEXTGE N_DEV SD2_OUT - 4B6 @radio_nextgen_dev_lib.RADIO_NEXTGE N_DEV SD3_FB - 4B6 @radio_nextgen_dev_lib.RADIO_NEXTGE N_DEV SD3_FBL - 4B6 @radio_nextgen_dev_lib.RADIO_NEXTGE N_DEV SD3_OUT - 4B6 @radio_nextgen_dev_lib.RADIO_NEXTGE N_DEV SDIO_CLK - 10B4 @radio_nextgen_dev_lib.RADIO_NEXTGE N_DEV SDIO_CMD - 10C4 @radio_nextgen_dev_lib.RADIO_NEXTGE N_DEV SIMCRD_CLK - 2B7 7C5 @radio_nextgen_dev_lib.RADIO_NEXTGE N_DEV SIMCRD_IO - 2B7 7B5 @radio_nextgen_dev_lib.RADIO_NEXTGE N_DEV SIMCRD_RST - 2B7 7B5 @radio_nextgen_dev_lib.RADIO_NEXTGE N_DEV SIM_DETECT - 2C8 7B5 @radio_nextgen_dev_lib.RADIO_NEXTGE N_DEV SPI_CLK - 10C6 @radio_nextgen_dev_lib.RADIO_NEXTGE N_DEV SPI_CS* - 10B6 @radio_nextgen_dev_lib.RADIO_NEXTGE N_DEV SPI_MISO - 10C6 @radio_nextgen_dev_lib.RADIO_NEXTGE N_DEV SPI_MOSI - 10B6 @radio_nextgen_dev_lib.RADIO_NEXTGE N_DEV TRACECLK - 2B7 7C4 @radio_nextgen_dev_lib.RADIO_NEXTGE N_DEV TRACEPKT<0> - 2A7 7C1 @radio_nextgen_dev_lib.RADIO_NEXTGE N_DEV TRACEPKT<1> - 2A7 7C1 @radio_nextgen_dev_lib.RADIO_NEXTGE N_DEV TRACEPKT<2> - 2A7 7C1 @radio_nextgen_dev_lib.RADIO_NEXTGE N_DEV TRACEPKT<3> - 2A7 7C1 @radio_nextgen_dev_lib.RADIO_NEXTGE </pre>				
	8	7	6	5	4	3	2	1

	8	7	6	5	4	3	2	1
	<pre> TRACEPKT<4> N_DEV TRACEPKT<4> - 2A7 7C1 @radio_nextgen_dev_lib.RADIO_NEXTGE N_DEV TRACEPKT<5> N_DEV TRACEPKT<5> - 2A7 7C1 @radio_nextgen_dev_lib.RADIO_NEXTGE N_DEV TRACEPKT<6> N_DEV TRACEPKT<6> - 2A7 7C1 @radio_nextgen_dev_lib.RADIO_NEXTGE N_DEV TRACEPKT<7> N_DEV TRACEPKT<7> - 2A7 7C4 @radio_nextgen_dev_lib.RADIO_NEXTGE N_DEV TRACESYNC N_DEV TRACESYNC - 2B7 7C1 @radio_nextgen_dev_lib.RADIO_NEXTGE N_DEV TRIG_IN N_DEV TRIG_IN - 2B7 7C1 @radio_nextgen_dev_lib.RADIO_NEXTGE N_DEV TXBAND1_PA_DETECT N_DEV TXBAND1_PA_DETECT - 6B3 @radio_nextgen_dev_lib.RADIO_NEXTGE N_DEV TXBAND2_PA_DETECT N_DEV TXBAND2_PA_DETECT - 6B7 @radio_nextgen_dev_lib.RADIO_NEXTGE N_DEV TXBAND5_PA_DETECT N_DEV TXBAND5_PA_DETECT - 6B5 @radio_nextgen_dev_lib.RADIO_NEXTGE N_DEV TXGC_3G N_DEV TXGC_3G - 2C3 5C7 @radio_nextgen_dev_lib.RADIO_NEXTGE N_DEV TXIX_3G N_DEV TXIX_3G - 2C3 5D7 @radio_nextgen_dev_lib.RADIO_NEXTGE N_DEV TXI_3G N_DEV TXI_3G - 2C3 5D7 @radio_nextgen_dev_lib.RADIO_NEXTGE N_DEV TXON_PA N_DEV TXON_PA - 2C7 6C2 8B8 @radio_nextgen_dev_lib.RADIO_NEXTGE N_DEV TXQX_3G N_DEV TXQX_3G - 2C3 5C7 @radio_nextgen_dev_lib.RADIO_NEXTGE N_DEV TXQ_3G N_DEV TXQ_3G - 2C3 5C7 @radio_nextgen_dev_lib.RADIO_NEXTGE N_DEV TX_BAND1_PA_IN N_DEV TX_BAND1_PA_IN - 6A3 @radio_nextgen_dev_lib.RADIO_NEXTGE N_DEV TX_BAND1_PA_IN_2 N_DEV TX_BAND1_PA_IN_2 - 6B3 @radio_nextgen_dev_lib.RADIO_NEXTGE N_DEV TX_BAND2_PA_IN N_DEV TX_BAND2_PA_IN - 6A7 @radio_nextgen_dev_lib.RADIO_NEXTGE N_DEV TX_BAND2_PA_IN2 N_DEV TX_BAND2_PA_IN2 - 6A8 @radio_nextgen_dev_lib.RADIO_NEXTGE N_DEV TX_BAND5_PA_IN N_DEV TX_BAND5_PA_IN - 6A5 @radio_nextgen_dev_lib.RADIO_NEXTGE N_DEV TX_BAND5_PA_IN2 N_DEV TX_BAND5_PA_IN2 - 6A6 @radio_nextgen_dev_lib.RADIO_NEXTGE N_DEV TX_BIAS_BAND1 N_DEV TX_BIAS_BAND1 - 6A3 @radio_nextgen_dev_lib.RADIO_NEXTGE N_DEV TX_BIAS_BAND2 N_DEV TX_BIAS_BAND2 - 6A6 @radio_nextgen_dev_lib.RADIO_NEXTGE N_DEV TX_BIAS_BAND5 N_DEV TX_BIAS_BAND5 - 6A4 @radio_nextgen_dev_lib.RADIO_NEXTGE N_DEV TX_HBX_3G N_DEV TX_HBX_3G - 5D5 6A4 @radio_nextgen_dev_lib.RADIO_NEXTGE N_DEV TX_HB_3G N_DEV TX_HB_3G - 5D5 6A4 @radio_nextgen_dev_lib.RADIO_NEXTGE N_DEV TX_LBX_3G N_DEV TX_LBX_3G - 5D5 6A6 @radio_nextgen_dev_lib.RADIO_NEXTGE N_DEV TX_LB_3G N_DEV TX_LB_3G - 5D5 6A6 @radio_nextgen_dev_lib.RADIO_NEXTGE N_DEV TX_MBX_3G N_DEV TX_MBX_3G - 5C5 6A8 @radio_nextgen_dev_lib.RADIO_NEXTGE N_DEV TX_MB_3G N_DEV TX_MB_3G - 5C5 6A8 @radio_nextgen_dev_lib.RADIO_NEXTGE N_DEV UMTS_RSTN N_DEV UMTS_RSTN - 2D3 2D5 @radio_nextgen_dev_lib.RADIO_NEXTGE N_DEV UMTS_RTCK N_DEV UMTS_RTCK - 2B3 7C1 @radio_nextgen_dev_lib.RADIO_NEXTGE N_DEV UMTS_RXD N_DEV UMTS_RXD - 2A5 7C8 @radio_nextgen_dev_lib.RADIO_NEXTGE N_DEV UMTS_TDI N_DEV UMTS_TDI - 2B3 7C4 @radio_nextgen_dev_lib.RADIO_NEXTGE N_DEV UMTS_TDO N_DEV UMTS_TDO - 2B3 7C1 @radio_nextgen_dev_lib.RADIO_NEXTGE N_DEV UMTS_TMS N_DEV UMTS_TMS - 2B3 7C1 @radio_nextgen_dev_lib.RADIO_NEXTGE N_DEV UMTS_TRST_N N_DEV UMTS_TRST_N - 2B3 7C1 @radio_nextgen_dev_lib.RADIO_NEXTGE N_DEV UMTS_TXD N_DEV UMTS_TXD - 2A5 7C8 @radio_nextgen_dev_lib.RADIO_NEXTGE N_DEV VAFPC_2V65 N_DEV VAFPC_2V65 - 4C1 7A7 8D2 @radio_nextgen_dev_lib.RADIO_NEXTGE N_DEV VAFPC_SRC N_DEV VAFPC_SRC - 4C3 @radio_nextgen_dev_lib.RADIO_NEXTGE N_DEV AUDIOA N_DEV AUDIOA - 3B8 4C1 @radio_nextgen_dev_lib.RADIO_NEXTGE N_DEV </pre>	<pre> VAUDIOA_SRC N_DEV VAUDIOA_SRC - 4C3 @radio_nextgen_dev_lib.RADIO_NEXTGE N_DEV VAUDIOB N_DEV VAUDIOB - 2B3 3A8 4C1 @radio_nextgen_dev_lib.RADIO_NEXTGE N_DEV VAUDIOB_SRC N_DEV VAUDIOB_SRC - 4C3 @radio_nextgen_dev_lib.RADIO_NEXTGE N_DEV VAUX N_DEV VAUX - 4C1 5D4 7A7 @radio_nextgen_dev_lib.RADIO_NEXTGE N_DEV VAUX_SRC N_DEV VAUX_SRC - 4C3 @radio_nextgen_dev_lib.RADIO_NEXTGE N_DEV VC1 N_DEV VC1 - 6D5 @radio_nextgen_dev_lib.RADIO_NEXTGE N_DEV VC2 N_DEV VC2 - 6D5 @radio_nextgen_dev_lib.RADIO_NEXTGE N_DEV VC3 N_DEV VC3 - 6D5 @radio_nextgen_dev_lib.RADIO_NEXTGE N_DEV VC4 N_DEV VC4 - 6D5 @radio_nextgen_dev_lib.RADIO_NEXTGE N_DEV VCA N_DEV VCA - 2C1 2D7 @radio_nextgen_dev_lib.RADIO_NEXTGE N_DEV VCC_WLANPA N_DEV VCC_WLANPA - 10B6 @radio_nextgen_dev_lib.RADIO_NEXTGE N_DEV VCC_XO N_DEV VCC_XO - 5B8 @radio_nextgen_dev_lib.RADIO_NEXTGE N_DEV VCO_RC N_DEV VCO_RC - 5C5 @radio_nextgen_dev_lib.RADIO_NEXTGE N_DEV VDD1V5RF N_DEV VDD1V5RF - 5D2 @radio_nextgen_dev_lib.RADIO_NEXTGE N_DEV VDDDIG2V8 N_DEV VDDDIG2V8 - 5B2 @radio_nextgen_dev_lib.RADIO_NEXTGE N_DEV VDDDIGANA1V5 N_DEV VDDDIGANA1V5 - 5D2 @radio_nextgen_dev_lib.RADIO_NEXTGE N_DEV VDDFPSYS2V8 N_DEV VDDFPSYS2V8 - 5C2 @radio_nextgen_dev_lib.RADIO_NEXTGE N_DEV VDDMIX2V8 N_DEV VDDMIX2V8 - 5C2 @radio_nextgen_dev_lib.RADIO_NEXTGE N_DEV VDDR2V8 N_DEV VDDR2V8 - 5C3 @radio_nextgen_dev_lib.RADIO_NEXTGE N_DEV VDDSD1_IN N_DEV VDDSD1_IN - 4D5 @radio_nextgen_dev_lib.RADIO_NEXTGE N_DEV VDDSD2_IN N_DEV VDDSD2_IN - 4D5 @radio_nextgen_dev_lib.RADIO_NEXTGE N_DEV VDDSD3_IN N_DEV VDDSD3_IN - 4D5 @radio_nextgen_dev_lib.RADIO_NEXTGE N_DEV VDDTX2V8 N_DEV VDDTX2V8 - 5C3 @radio_nextgen_dev_lib.RADIO_NEXTGE N_DEV VDD_BT_2V85 N_DEV VDD_BT_2V85 - 4B1 7A7 10B6 @radio_nextgen_dev_lib.RADIO_NEXTGE N_DEV VDD_E_FUSE N_DEV VDD_E_FUSE - 2B3 @radio_nextgen_dev_lib.RADIO_NEXTGE N_DEV VDD_FUSE N_DEV VDD_FUSE - 3B7 @radio_nextgen_dev_lib.RADIO_NEXTGE N_DEV VDD_WLAN_1V8A N_DEV VDD_WLAN_1V8A - 10C6 10C7 @radio_nextgen_dev_lib.RADIO_NEXTGE N_DEV VDD_WLAN_3V1 N_DEV VDD_WLAN_3V1 - 4C1 10C6 @radio_nextgen_dev_lib.RADIO_NEXTGE N_DEV VIO N_DEV VIO - 2B3 3B7 3C8 4B1 4C7 7A7 @radio_nextgen_dev_lib.RADIO_NEXTGE N_DEV VIO_SRC N_DEV VIO_SRC - 4B3 @radio_nextgen_dev_lib.RADIO_NEXTGE N_DEV VIO_WLAN N_DEV VIO_WLAN - 10C5 @radio_nextgen_dev_lib.RADIO_NEXTGE N_DEV VMODE N_DEV VMODE - 2C1 6B8 @radio_nextgen_dev_lib.RADIO_NEXTGE N_DEV VMODE_DIV N_DEV VMODE_DIV - 6B6 @radio_nextgen_dev_lib.RADIO_NEXTGE N_DEV VPLL N_DEV VPLL - 3B8 4B1 7A7 @radio_nextgen_dev_lib.RADIO_NEXTGE N_DEV VPLL_SIG N_DEV VPLL_SIG - 4B3 @radio_nextgen_dev_lib.RADIO_NEXTGE N_DEV VRAMP N_DEV VRAMP - 6C2 @radio_nextgen_dev_lib.RADIO_NEXTGE N_DEV VREF N_DEV VREF - 4C4 @radio_nextgen_dev_lib.RADIO_NEXTGE N_DEV VRF1V5 N_DEV VRF1V5 - 4B1 5D3 7A7 @radio_nextgen_dev_lib.RADIO_NEXTGE N_DEV VRF1_2V8 N_DEV VRF1_2V8 - 2D8 4C1 5B5 5C4 5C7 5C8 @radio_nextgen_dev_lib.RADIO_NEXTGE N_DEV VRF1_2V8_FIL N_DEV VRF1_2V8_FIL - 6D5 @radio_nextgen_dev_lib.RADIO_NEXTGE N_DEV VRF1_SRC N_DEV VRF1_SRC - 4B3 @radio_nextgen_dev_lib.RADIO_NEXTGE N_DEV VRF2_SRC N_DEV VRF2_SRC - 4B3 @radio_nextgen_dev_lib.RADIO_NEXTGE N_DEV </pre>	<pre> VRF3 N_DEV VRF3 - 4B1 8C3 8C5 @radio_nextgen_dev_lib.RADIO_NEXTGE N_DEV VRF3_GPS_LNA N_DEV VRF3_GPS_LNA - 8B3 @radio_nextgen_dev_lib.RADIO_NEXTGE N_DEV VRF3_SRC N_DEV VRF3_SRC - 4B3 @radio_nextgen_dev_lib.RADIO_NEXTGE N_DEV VRTC N_DEV VRTC - 3B8 4B6 7B7 @radio_nextgen_dev_lib.RADIO_NEXTGE N_DEV VSD1 N_DEV VSD1 - 2B3 3D8 4B8 7B7 @radio_nextgen_dev_lib.RADIO_NEXTGE N_DEV VSD1_GND N_DEV VSD1_GND - 4B7 @radio_nextgen_dev_lib.RADIO_NEXTGE N_DEV VSD2 N_DEV VSD2 - 2A3 2A4 2A8 2C8 3C8 3C8 @radio_nextgen_dev_lib.RADIO_NEXTGE N_DEV VSD2_RF N_DEV VSD2_RF - 5B2 5D4 @radio_nextgen_dev_lib.RADIO_NEXTGE N_DEV VSD2_RF_CTRL N_DEV VSD2_RF_CTRL - 5B1 @radio_nextgen_dev_lib.RADIO_NEXTGE N_DEV VSD3 N_DEV VSD3 - 4A8 7A7 10A4 10C6 @radio_nextgen_dev_lib.RADIO_NEXTGE N_DEV VSIM N_DEV VSIM - 2C8 3B8 4B3 7C5 @radio_nextgen_dev_lib.RADIO_NEXTGE N_DEV VTCXO N_DEV VTCXO - 8D3 @radio_nextgen_dev_lib.RADIO_NEXTGE N_DEV VTUNE N_DEV VTUNE - 5B8 @radio_nextgen_dev_lib.RADIO_NEXTGE N_DEV VUMTS_SIG N_DEV VUMTS_SIG - 4B3 @radio_nextgen_dev_lib.RADIO_NEXTGE N_DEV VUSB_SRC N_DEV VUSB_SRC - 4B3 @radio_nextgen_dev_lib.RADIO_NEXTGE N_DEV VVIB N_DEV VVIB - 4B1 7C8 @radio_nextgen_dev_lib.RADIO_NEXTGE N_DEV VVIB_SRC N_DEV VVIB_SRC - 4B3 @radio_nextgen_dev_lib.RADIO_NEXTGE N_DEV V_FLASH N_DEV V_FLASH - 3C4 3D3 3D4 @radio_nextgen_dev_lib.RADIO_NEXTGE N_DEV V_PSRAM N_DEV V_PSRAM - 3D3 @radio_nextgen_dev_lib.RADIO_NEXTGE N_DEV WDOG N_DEV WDOG - 2C7 4C7 @radio_nextgen_dev_lib.RADIO_NEXTGE N_DEV WLAN_1V8_EN N_DEV WLAN_1V8_EN - 2D5 10C8 @radio_nextgen_dev_lib.RADIO_NEXTGE N_DEV WLAN_32K_CLK N_DEV WLAN_32K_CLK - 2C8 10C6 @radio_nextgen_dev_lib.RADIO_NEXTGE N_DEV WLAN_ACTIVE N_DEV WLAN_ACTIVE - 10B4 @radio_nextgen_dev_lib.RADIO_NEXTGE N_DEV WLAN_BOOTCFG0 N_DEV WLAN_BOOTCFG0 - 7B1 10C3 @radio_nextgen_dev_lib.RADIO_NEXTGE N_DEV WLAN_BOOTCFG1 N_DEV WLAN_BOOTCFG1 - 7B1 10C3 @radio_nextgen_dev_lib.RADIO_NEXTGE N_DEV WLAN_CLK_REQ N_DEV WLAN_CLK_REQ - 4C7 10C4 @radio_nextgen_dev_lib.RADIO_NEXTGE N_DEV WLAN_GPIO5 N_DEV WLAN_GPIO5 - 10C4 @radio_nextgen_dev_lib.RADIO_NEXTGE N_DEV WLAN_JTAG_EN_N N_DEV WLAN_JTAG_EN_N - 10C4 @radio_nextgen_dev_lib.RADIO_NEXTGE N_DEV WLAN_RESET N_DEV WLAN_RESET - 7C8 10A4 @radio_nextgen_dev_lib.RADIO_NEXTGE N_DEV WLAN_RESET* N_DEV WLAN_RESET* - 10A4 10C6 @radio_nextgen_dev_lib.RADIO_NEXTGE N_DEV WLAN_SDIO_CLK N_DEV WLAN_SDIO_CLK - 7C5 10C6 @radio_nextgen_dev_lib.RADIO_NEXTGE N_DEV WLAN_SDIO_CMD N_DEV WLAN_SDIO_CMD - 7C5 10C6 @radio_nextgen_dev_lib.RADIO_NEXTGE N_DEV WLAN_SDIO_DATA<0> N_DEV WLAN_SDIO_DATA<0> - 7C5 10C6 @radio_nextgen_dev_lib.RADIO_NEXTGE N_DEV WLAN_SDIO_DATA<1> N_DEV WLAN_SDIO_DATA<1> - 7C5 10C6 @radio_nextgen_dev_lib.RADIO_NEXTGE N_DEV WLAN_SDIO_DATA<2> N_DEV WLAN_SDIO_DATA<2> - 7C5 10C6 @radio_nextgen_dev_lib.RADIO_NEXTGE N_DEV WLAN_SDIO_DATA<3> N_DEV WLAN_SDIO_DATA<3> - 7C5 10C6 @radio_nextgen_dev_lib.RADIO_NEXTGE N_DEV WLAN_TCK N_DEV WLAN_TCK - 7B2 10C6 @radio_nextgen_dev_lib.RADIO_NEXTGE N_DEV WLAN_TDI_UART_SIN N_DEV WLAN_TDI_UART_SIN - 7B2 10C6 @radio_nextgen_dev_lib.RADIO_NEXTGE N_DEV WLAN_TDO N_DEV WLAN_TDO - 7B1 10C6 @radio_nextgen_dev_lib.RADIO_NEXTGE N_DEV WLAN_TMS N_DEV WLAN_TMS - 7B1 10C6 @radio_nextgen_dev_lib.RADIO_NEXTGE N_DEV WLAN_TMS2 N_DEV WLAN_TMS2 - 10C6 @radio_nextgen_dev_lib.RADIO_NEXTGE N_DEV </pre>	<pre> WLAN_TRST_N N_DEV WLAN_TRST_N - 7B1 10C6 @radio_nextgen_dev_lib.RADIO_NEXTGE N_DEV WLAN_UART_SOUT N_DEV WLAN_UART_SOUT - 7B1 10C3 @radio_nextgen_dev_lib.RADIO_NEXTGE N_DEV </pre>				
	8	7	6	5	4	3	2	1

8		7		6		5		4		3		2		1	
<p>Title: Cref Part Report Design: radio_nextgen_dev Date: Aug 13 18:19:11 2007</p>		<p>C228 CAP_201 radio_nextgen_dev[2A3] C229 CAP_201 radio_nextgen_dev[2A3] C230 CAP_201 radio_nextgen_dev[2A3] C231 CAP_201 radio_nextgen_dev[3C8] C232 CAP_201 radio_nextgen_dev[3B7] C233 CAP_201 radio_nextgen_dev[3C8] C235 CAP_201 radio_nextgen_dev[3B7] C236 CAP_201 radio_nextgen_dev[686] C237 CAP_201 radio_nextgen_dev[686] C238 CAP_603 radio_nextgen_dev[688] C241 CAP_603 radio_nextgen_dev[686] C242 CAP_201 radio_nextgen_dev[688] C243 CAP_201 radio_nextgen_dev[685] C244 CAP_201 radio_nextgen_dev[683] C245 CAP_201 radio_nextgen_dev[683] C246 CAP_603 radio_nextgen_dev[683] C250 CAP_603 radio_nextgen_dev[4A8] C252 CAP_402 radio_nextgen_dev[4A7] C253 CAP_402 radio_nextgen_dev[4A7] C256 CAP_603 radio_nextgen_dev[4D5] C260 CAP_402 radio_nextgen_dev[4C2] C262 CAP_402-1 radio_nextgen_dev[2B4] C263 CAP_201 radio_nextgen_dev[2B4] C269 CAP_201 radio_nextgen_dev[2A4] C270 CAP_201 radio_nextgen_dev[8D8] C271 CAP_402 radio_nextgen_dev[8D7] C272 CAP_402 radio_nextgen_dev[8D7] C273 CAP_402-1 radio_nextgen_dev[2A3] C274 CAP_201 radio_nextgen_dev[2B4] C275 CAP_201 radio_nextgen_dev[2A3] C276 CAP_201 radio_nextgen_dev[3A8] C277 CAP_201 radio_nextgen_dev[3A8] C278 CAP_201 radio_nextgen_dev[6A6] C279 CAP_201 radio_nextgen_dev[6A4] C280 CAP_201 radio_nextgen_dev[6A3] C281 CAP_201 radio_nextgen_dev[8C4] C282 CAP_402 radio_nextgen_dev[8C4] C283 CAP_201 radio_nextgen_dev[688] C287 CAP_201 radio_nextgen_dev[8D2] C288 CAP_603 radio_nextgen_dev[4B2] C289 CAP_201 radio_nextgen_dev[2D8] C291 CAP_402-LF radio_nextgen_dev[8D3] C292 CAP_402 radio_nextgen_dev[4D6] C293 CAP_402 radio_nextgen_dev[4D6] C294 CAP_402 radio_nextgen_dev[4D6] C301 CAP_201 radio_nextgen_dev[6A6] C303 CAP_201 radio_nextgen_dev[6A4] C304 CAP_201 radio_nextgen_dev[684] C305 CAP_201 radio_nextgen_dev[681] C306 CAP_201 radio_nextgen_dev[6D5] C307 CAP_201 radio_nextgen_dev[6D5] C308 CAP_201 radio_nextgen_dev[6D5] C309 CAP_201 radio_nextgen_dev[6D5] C315 CAP_201 radio_nextgen_dev[6D4] C319 CAP_201 radio_nextgen_dev[688] C320 CAP_201 radio_nextgen_dev[684] C321 CAP_201 radio_nextgen_dev[682] C322 CAP_201 radio_nextgen_dev[6A7] C326 CAP_201 radio_nextgen_dev[6A6] C328 CAP_201 radio_nextgen_dev[6A3] C329 CAP_201 radio_nextgen_dev[5C3] C335 CAP_201 radio_nextgen_dev[5C7] D1 DIODE_SCHOT_2P_SOD-9 23-HF radio_nextgen_dev[4B7] D3 DIODE_SCHOT_2P_SOD-9 23-HF radio_nextgen_dev[4B7] D4 DIODE_SCHOT_2P_SOD-9 23-HF radio_nextgen_dev[4A7] FL1 FILTER_2P_0201 radio_nextgen_dev[4D5] FL2 FILTER_B94_5P_LLP radio_nextgen_dev[5B4] FL3 FILTER_B94_5P_LLP radio_nextgen_dev[5A4] FL4 FILTER_B94_5P_LLP radio_nextgen_dev[5A4] FL6 FILTER_2P_0201 radio_nextgen_dev[4D5] FL8 FILTER_2P_0201 radio_nextgen_dev[4D5] FL10 FILTER_2P_0201 radio_nextgen_dev[4D4] FL11 FILTER_LFBZH_2.5X2X1-SM radio_nextgen_dev[10C3] FL12 FILTER_SAFEBIG57KB_L LP radio_nextgen_dev[8B1] LP LP FL14 FILTER_SAFEBIG57FM_L LP radio_nextgen_dev[8B4] G2 OSC_12013666_SM radio_nextgen_dev[5B8] G3 OSC_DSB21SA_6P_SM radio_nextgen_dev[8D3] J2 CON_M64ST_D_SM_M-ST-SM radio_nextgen_dev[7C3] J3 CON_F2ST_COAX_S2MT_S M_F-ST-SM radio_nextgen_dev[8C1] J5 CON_F2ST_COAX_4MT_SM M_F-ST-SM radio_nextgen_dev[6D3] J6 CON_4HB_S_HB-SM-3P2 radio_nextgen_dev[4C8] J7 CON_BAT_4P_D_SM_ST-SM radio_nextgen_dev[4D8] M M J8 CON_F2ST_COAX_S2MT_S M_F-ST-SM radio_nextgen_dev[11A8] J9 CON_F2ST_COAX_S2MT_S M_F-ST-SM radio_nextgen_dev[11A7] J10 CON_F64ST_D_SM_F-ST-SM radio_nextgen_dev[7C6] SM SM J19 CON_F2ST_COAX_S2MT_S M_F-ST-SM radio_nextgen_dev[11A7] J20 CON_F2ST_COAX_S2MT_S M_F-ST-SM radio_nextgen_dev[11A8] L1 IND_0201 radio_nextgen_dev[6D7] L2 IND_0201 radio_nextgen_dev[6C7] L3 IND_0201 radio_nextgen_dev[686] L6 IND_0201 radio_nextgen_dev[6D7] L7 IND_0201 radio_nextgen_dev[6D7] L9 IND_0201 radio_nextgen_dev[6A5] L12 IND_0201 radio_nextgen_dev[6A4] L13 IND_0201 radio_nextgen_dev[6C7] L17 IND_0201 radio_nextgen_dev[6C7] L18 IND_0201 radio_nextgen_dev[6C7] L19 IND_0201 radio_nextgen_dev[6C7] L20 IND_0201 radio_nextgen_dev[6A3] L21 IND_0201 radio_nextgen_dev[6A3] L22 IND_0201 radio_nextgen_dev[5B3] L23 IND_0201 radio_nextgen_dev[5A3] L24 IND_0201 radio_nextgen_dev[5B3] L26 IND_0201 radio_nextgen_dev[5B3] L27 IND_0201 radio_nextgen_dev[6A5] L28 IND_0201 radio_nextgen_dev[6A5] L29 IND_0201 radio_nextgen_dev[6A7] L30 IND_0201 radio_nextgen_dev[6A7] L34 IND_VLF3012ST radio_nextgen_dev[4B7]</p>		<p>L35 IND_0201 radio_nextgen_dev[5A6] L36 IND_0201 radio_nextgen_dev[5A3] L38 IND_0201 radio_nextgen_dev[5B6] L39 IND_0201 radio_nextgen_dev[5A6] L40 IND_0201 radio_nextgen_dev[5C4] L41 IND_SM radio_nextgen_dev[5B2] L42 IND_0201 radio_nextgen_dev[6A3] L43 IND_0201 radio_nextgen_dev[6A3] L44 IND_0201 radio_nextgen_dev[6C4] L45 IND_0201 radio_nextgen_dev[6C4] L46 IND_0201 radio_nextgen_dev[5A5] L47 IND_0201 radio_nextgen_dev[6A6] L48 IND_0201 radio_nextgen_dev[6A4] L49 IND_0201 radio_nextgen_dev[6A3] L50 IND_4P_2COIL_VLWP631 2T-100MR40-SM radio_nextgen_dev[4A7] L52 IND_0201 radio_nextgen_dev[8B5] L53 IND_0201 radio_nextgen_dev[8B5] L54 IND_0201 radio_nextgen_dev[8B2] L60 IND_0201 radio_nextgen_dev[8A2] L61 FIL_LDB18_A_0603 radio_nextgen_dev[6A5] L62 FIL_LDB18_A_0603 radio_nextgen_dev[6A2] L64 FIL_LDB18_A_0603 radio_nextgen_dev[6A7] L65 IND_0201 radio_nextgen_dev[6C4] L69 IND_0201 radio_nextgen_dev[5A3] L70 IND_0201 radio_nextgen_dev[5A3] L71 IND_0201 radio_nextgen_dev[5B3] L72 IND_0201 radio_nextgen_dev[5A2] L73 IND_0201 radio_nextgen_dev[5B2] L74 IND_0201 radio_nextgen_dev[5A2] L76 IND_0201 radio_nextgen_dev[6D8] L77 IND_0201 radio_nextgen_dev[6D8] L78 IND_0201 radio_nextgen_dev[6C8] L79 IND_0201 radio_nextgen_dev[6C8] L80 IND_0201 radio_nextgen_dev[6D7] L81 IND_0201 radio_nextgen_dev[6D7] L82 IND_0201 radio_nextgen_dev[6A7] L83 IND_0201 radio_nextgen_dev[6C7] Q3 TRA_PCH_PFD2191P_WL-C SP radio_nextgen_dev[5B1] Q4 TRA_DUAL_MOSFET_NCHN 3_SOT-963 radio_nextgen_dev[5B1] Q7 TRA_DUAL_MOSFET_NCHN 3_SOT-963 radio_nextgen_dev[10A3 10A4] Q8 TRA_DUAL_MOSFET_NCHN 3_SOT-963 radio_nextgen_dev[2B8] R1 RES_201 radio_nextgen_dev[8B8] R2 RES_201 radio_nextgen_dev[3A5] R3 RES_201 radio_nextgen_dev[3A5] R4 RES_201 radio_nextgen_dev[3A5] R5 RES_201 radio_nextgen_dev[3B4] R6 RES_201 radio_nextgen_dev[3B4] R8 RES_201 radio_nextgen_dev[4D7] R9 RES_201 radio_nextgen_dev[2C8] R10 RES_201 radio_nextgen_dev[8B7] R11 RES_201 radio_nextgen_dev[3B4] R12 RES_201 radio_nextgen_dev[8B7] R13 RES_201 radio_nextgen_dev[5B2] R15 RES_201 radio_nextgen_dev[8A8] R16 RES_201 radio_nextgen_dev[8A8] R17 RES_201 radio_nextgen_dev[8A7] R18 RES_201 radio_nextgen_dev[2C7] R19 RES_201 radio_nextgen_dev[3A5] R21 RES_201 radio_nextgen_dev[2C7] R26 RES_201 radio_nextgen_dev[8A7] R28 RES_201 radio_nextgen_dev[2A3] R29 RES_201 radio_nextgen_dev[8D2] R31 RES_201 radio_nextgen_dev[2A4] R32 RES_402 radio_nextgen_dev[4D7] R34 RES_201 radio_nextgen_dev[3B4] R35 RES_201 radio_nextgen_dev[3B4] R36 RES_201 radio_nextgen_dev[4C5] R37 RES_201 radio_nextgen_dev[2A8] R39 RES_201 radio_nextgen_dev[6C4] R40 RES_201 radio_nextgen_dev[5B2] R41 RES_201 radio_nextgen_dev[2A8] R42 RES_201 radio_nextgen_dev[2A8] R43 RES_201 radio_nextgen_dev[2A8] R45 RES_201 radio_nextgen_dev[5A4] R48 RES_201 radio_nextgen_dev[2A8] R50 RES_201 radio_nextgen_dev[2A8] R52 RES_201 radio_nextgen_dev[5A8] R53 RES_201 radio_nextgen_dev[4A3] R58 RES_201 radio_nextgen_dev[8C5] R59 RES_201 radio_nextgen_dev[8B5] R60 RES_402 radio_nextgen_dev[6D3] R70 RES_201 radio_nextgen_dev[5C3] R71 RES_201 radio_nextgen_dev[5B8] R73 RES_201 radio_nextgen_dev[5C8] R75 RES_201 radio_nextgen_dev[10C7] R77 RES_201 radio_nextgen_dev[5B5] R83 RES_201 radio_nextgen_dev[5C4] R84 RES_201 radio_nextgen_dev[5D3] R85 RES_201 radio_nextgen_dev[5C3] R88 RES_201 radio_nextgen_dev[5C2] R89 RES_201 radio_nextgen_dev[2D7] R92 RES_201 radio_nextgen_dev[2D7] R93 RES_201 radio_nextgen_dev[3B4] R94 RES_201 radio_nextgen_dev[3B7] R96 RES_201 radio_nextgen_dev[2D7] R97 RES_201 radio_nextgen_dev[2D3] R99 RES_201 radio_nextgen_dev[2B3] R101 RES_201 radio_nextgen_dev[10C3] R104 RES_201 radio_nextgen_dev[6D5] R105 RES_201 radio_nextgen_dev[6D6] R106 RES_201 radio_nextgen_dev[6A5] R107 RES_201 radio_nextgen_dev[6D6] R109 RES_201 radio_nextgen_dev[6B6] R111 RES_201 radio_nextgen_dev[10C3] R114 RES_201 radio_nextgen_dev[6B7] R116 RES_201 radio_nextgen_dev[6B4] R118 RES_201 radio_nextgen_dev[2C3] R119 RES_201 radio_nextgen_dev[2C3] R120 RES_201 radio_nextgen_dev[4C7] R121 RES_201 radio_nextgen_dev[4C7] R122 RES_201 radio_nextgen_dev[4C3] R124 RES_201 radio_nextgen_dev[8B8] R125 RES_201 radio_nextgen_dev[8B8] R126 RES_201 radio_nextgen_dev[6B8] R133 RES_201 radio_nextgen_dev[10A3] R135 RES_201 radio_nextgen_dev[10A4] R136 RES_201 radio_nextgen_dev[10A4] R153 RES_201 radio_nextgen_dev[6B7] R154 RES_201 radio_nextgen_dev[6B6] R240 THERMISTOR_0201 radio_nextgen_dev[5A8]</p>		<p>TP6 TP_TP-P6 radio_nextgen_dev[7C4] TP7 TP_TP-P6 radio_nextgen_dev[7C4] TP10 TP_TP-IP0-TOP radio_nextgen_dev[7C3] TP11 TP_TP-IP0-TOP radio_nextgen_dev[7C3] TP12 TP_TP-IP0-TOP radio_nextgen_dev[7B3] TP13 TP_TP-IP0-TOP radio_nextgen_dev[7B3] TP14 TP_TP-P6 radio_nextgen_dev[7C1] TP15 TP_TP-P6 radio_nextgen_dev[7B1] TP16 TP_TP-P6 radio_nextgen_dev[7B1] TP17 TP_TP-P6 radio_nextgen_dev[4A4] TP18 TP_TP-P6 radio_nextgen_dev[2B7] TP19 TP_TP-P6 radio_nextgen_dev[2B7] TP20 TP_TP-P6 radio_nextgen_dev[2C5] TP21 TP_TP-P6 radio_nextgen_dev[2C5] TP22 TP_TP-P6 radio_nextgen_dev[3A3] TP30 TP_TP-P6 radio_nextgen_dev[10C6] TP31 TP_TP-P6 radio_nextgen_dev[10B6] TP32 TP_TP-P6 radio_nextgen_dev[10C6] TP33 TP_TP-P6 radio_nextgen_dev[2C1] TP34 TP_TP-P6 radio_nextgen_dev[2C1] TP35 TP_TP-P6 radio_nextgen_dev[10B6] TP36 TP_TP-P6 radio_nextgen_dev[10C3] TP37 TP_TP-P6 radio_nextgen_dev[10B3] TP39 TP_TP-P6 radio_nextgen_dev[4D7] TP40 TP_TP-P6 radio_nextgen_dev[7B8] TP41 TP_TP-P6 radio_nextgen_dev[7B8] TP42 TP_TP-P6 radio_nextgen_dev[7B8] TP43 TP_TP-P6 radio_nextgen_dev[7A8] TP44 TP_TP-P6 radio_nextgen_dev[7A8] TP45 TP_TP-P6 radio_nextgen_dev[7A8] TP46 TP_TP-P6 radio_nextgen_dev[7A8] TP47 TP_TP-P6 radio_nextgen_dev[7A8] TP48 TP_TP-P6 radio_nextgen_dev[7A8] TP49 TP_TP-P6 radio_nextgen_dev[7A8] TP50 TP_TP-P6 radio_nextgen_dev[7A8] TP54 TP_TP-P6 radio_nextgen_dev[10C6] TP55 TP_TP-P6 radio_nextgen_dev[10C7] TP58 TP_TP-P6 radio_nextgen_dev[10C7] TP61 TP_TP-P6 radio_nextgen_dev[10B3] TP62 TP_TP-P6 radio_nextgen_dev[10B3] TP63 TP_TP-P6 radio_nextgen_dev[10B3] TP66 TP_TP-P6 radio_nextgen_dev[5C7] TP68 TP_TP-P6 radio_nextgen_dev[10B3] TP69 TP_TP-P6 radio_nextgen_dev[10B3] TP70 TP_TP-P6 radio_nextgen_dev[10B3] TP71 TP_TP-P6 radio_nextgen_dev[10B3] TP78 TP_TP-P6 radio_nextgen_dev[4C7] TP79 TP_TP-P6 radio_nextgen_dev[10C7] TP80 TP_TP-P6 radio_nextgen_dev[10C7] TP81 TP_TP-P6 radio_nextgen_dev[10C6] TP82 TP_TP-P6 radio_nextgen_dev[10C6] TP83 TP_TP-P6 radio_nextgen_dev[10C6] U4 LMSPL4MA_QFN radio_nextgen_dev[6C5] U5 AMP_TQM616025_LGA radio_nextgen_dev[6B5] U7 FIL_LPD181G57DFPC087 _LLP-0603 radio_nextgen_dev[8C2] U10 LMBE18RFLZ_UFN radio_nextgen_dev[10C5] U11 74LVC2G34_SOT891 radio_nextgen_dev[6D1] U13 PSRAM_256MB64MB_BGA1 07_BGA radio_nextgen_dev[3D3] U14 SKY77340_MCM radio_nextgen_dev[6D2] U15 BGA736L16_TSLP16 radio_nextgen_dev[5B5] U16 PMB6952_BGA radio_nextgen_dev[5D2 5D6] U19 AMP_TQM676021_LGA radio_nextgen_dev[6B3] U22 PMB8878_BGA radio_nextgen_dev[2D2 2D6] U23 PMB8878_BGA radio_nextgen_dev[3D7] U25 74LVC1G08FT_SOT891 radio_nextgen_dev[2D8] U26 PMB6820_MFSGA radio_nextgen_dev[4C5] U27 74LVC1G332_SOT891 radio_nextgen_dev[2A3] U31 PMB2525_BGA radio_nextgen_dev[8C7] U33 BGA615L7_TSLP radio_nextgen_dev[8B3] U37 AMP_TQM666022_LGA radio_nextgen_dev[6A8] VR1 LREG_TR684_FC-4 radio_nextgen_dev[10C8] XW1 SHORT_SHORT-0201-NSM radio_nextgen_dev[10B6] XW2 SHORT8L25_WITH_ALTS radio_nextgen_dev[4D6] SM SM XW3 SHORT_SHORT-0201 radio_nextgen_dev[8D5] XW6 SHORT8L25_WITH_ALTS radio_nextgen_dev[4D7] SM SM XW7 SHORT_SHORT-0201-NSM radio_nextgen_dev[10C6] XW8 SHORT_SHORT-0201 radio_nextgen_dev[3D4] XW9 SHORT_SHORT-0201 radio_nextgen_dev[3D4] XW10 SHORT_SM radio_nextgen_dev[6D2] XW11 SHORT_SM radio_nextgen_dev[4B7] XW12 SHORT_SM radio_nextgen_dev[4B8] XW13 SHORT_SHORT-0201-NSM radio_nextgen_dev[4B1] XW15 SHORT_SHORT-0201-NSM radio_nextgen_dev[4B1] XW16 SHORT_SHORT-0201-NSM radio_nextgen_dev[4C1] XW21 SHORT_SM radio_nextgen_dev[3A7] XW22 SHORT_SHORT-0201-NSM radio_nextgen_dev[4B1] XW23 SHORT_SHORT-0201-NSM radio_nextgen_dev[4B1] XW24 SHORT_SHORT-0201-NSM radio_nextgen_dev[4B1] XW25 SHORT_SM radio_nextgen_dev[6D2] XW26 SHORT_SM radio_nextgen_dev[4B8] XW27 SHORT_SM radio_nextgen_dev[4A8] XW28 SHORT_SM radio_nextgen_dev[4A6] XW29 SHORT_SM radio_nextgen_dev[4A6] XW30 SHORT_SHORT-0201-NSM radio_nextgen_dev[4C1] XW31 SHORT_SHORT-0201-NSM radio_nextgen_dev[4C1] XW32 SHORT_SHORT-0201-NSM radio_nextgen_dev[4C1] XW33 SHORT_SHORT-0201-NSM radio_nextgen_dev[4C1] XW34 SHORT_SHORT-0201-NSM radio_nextgen_dev[4C1] XW35 SHORT_SHORT-0201-NSM radio_nextgen_dev[4B1] XW60 SHORT_SHORT-0201 radio_nextgen_dev[4D7] Y1 CRYSTAL_3.2X1.5X.6-8 radio_nextgen_dev[3A4] M M</p>									
8		7		6		5		4		3		2		1	

8		7		6		5		4		3		2		1							
Title: Cref Part Report Design: radio_nextgen_dev Date: Aug 9 11:54:13 2007		C180 CAP_201 radio_nextgen_dev[5D3] C183 CAP_201 radio_nextgen_dev[503] C184 CAP_402 radio_nextgen_dev[603] C185 CAP_201 radio_nextgen_dev[5C3] C186 CAP_201 radio_nextgen_dev[5C3] C187 CAP_201 radio_nextgen_dev[5D3] C188 CAP_201 radio_nextgen_dev[5C2] C189 CAP_201 radio_nextgen_dev[5D2] C190 CAP_201 radio_nextgen_dev[5D2] C191 CAP_201 radio_nextgen_dev[5B2] C192 CAP_402 radio_nextgen_dev[5D2] C193 CAP_201 radio_nextgen_dev[5D2] C195 CAP_402-1 radio_nextgen_dev[3D8] C196 CAP_402-1 radio_nextgen_dev[3D8] C197 CAP_402-1 radio_nextgen_dev[3C8] C198 CAP_201 radio_nextgen_dev[3D7] C199 CAP_201 radio_nextgen_dev[3D7] C200 CAP_201 radio_nextgen_dev[3C7] C201 CAP_201 radio_nextgen_dev[3C7] C202 CAP_201 radio_nextgen_dev[3D7] C203 CAP_201 radio_nextgen_dev[3D7] C204 CAP_201 radio_nextgen_dev[3C7] C205 CAP_201 radio_nextgen_dev[3B8] C213 CAP_201 radio_nextgen_dev[8C4] C214 CAP_201 radio_nextgen_dev[8C4] C215 CAP_201 radio_nextgen_dev[8A3] C216 CAP_201 radio_nextgen_dev[8B3] C224 CAP_402 radio_nextgen_dev[4B2] C225 CAP_201 radio_nextgen_dev[8B3] C227 CAP_402-1 radio_nextgen_dev[2A3] C228 CAP_201 radio_nextgen_dev[2A3] C229 CAP_201 radio_nextgen_dev[2A3] C230 CAP_201 radio_nextgen_dev[3B8] C231 CAP_201 radio_nextgen_dev[3C8] C232 CAP_201 radio_nextgen_dev[3B7] C233 CAP_201 radio_nextgen_dev[3C8] C235 CAP_201 radio_nextgen_dev[3B7] C236 CAP_201 radio_nextgen_dev[6B6] C237 CAP_201 radio_nextgen_dev[6B8] C238 CAP_603 radio_nextgen_dev[6B8] C241 CAP_603 radio_nextgen_dev[6B6] C242 CAP_201 radio_nextgen_dev[6B8] C243 CAP_201 radio_nextgen_dev[6B5] C244 CAP_201 radio_nextgen_dev[6B3] C245 CAP_201 radio_nextgen_dev[6B3] C246 CAP_603 radio_nextgen_dev[6B3] C247 CAP_402 radio_nextgen_dev[9B4] C250 CAP_603 radio_nextgen_dev[4B8] C251 CAP_603 radio_nextgen_dev[4A8] C252 CAP_603 radio_nextgen_dev[4B8] C253 CAP_603 radio_nextgen_dev[4A8] C256 CAP_603 radio_nextgen_dev[4D5] C260 CAP_402 radio_nextgen_dev[4C2] C262 CAP_402-1 radio_nextgen_dev[2B4] C263 CAP_201 radio_nextgen_dev[2B4] C269 CAP_201 radio_nextgen_dev[2A4] C270 CAP_201 radio_nextgen_dev[2B4] C271 CAP_402 radio_nextgen_dev[8D7] C272 CAP_402 radio_nextgen_dev[8D7] C273 CAP_402-1 radio_nextgen_dev[2A3] C274 CAP_201 radio_nextgen_dev[2B4] C275 CAP_201 radio_nextgen_dev[2A3] C276 CAP_201 radio_nextgen_dev[3A8] C277 CAP_201 radio_nextgen_dev[3A8] C278 CAP_201 radio_nextgen_dev[6A6] C279 CAP_201 radio_nextgen_dev[6A4] C280 CAP_201 radio_nextgen_dev[6A4] C281 CAP_201 radio_nextgen_dev[8C4] C282 CAP_402 radio_nextgen_dev[4A6] C283 CAP_201 radio_nextgen_dev[6B8] C284 CAP_201 radio_nextgen_dev[10B5] C285 CAP_201 radio_nextgen_dev[10C4] C287 CAP_201 radio_nextgen_dev[8D2] C288 CAP_603 radio_nextgen_dev[4B2] C289 CAP_201 radio_nextgen_dev[2D8] C290 CAP_201 radio_nextgen_dev[2B4] C291 CAP_402-LF radio_nextgen_dev[8D3] C292 CAP_402 radio_nextgen_dev[4D6] C293 CAP_402 radio_nextgen_dev[4D6] C294 CAP_402 radio_nextgen_dev[4D6] C295 CAP_201 radio_nextgen_dev[10A3] C296 CAP_201 radio_nextgen_dev[10A3] C297 CAP_201 radio_nextgen_dev[10B2] C300 CAP_201 radio_nextgen_dev[10D3] C301 CAP_201 radio_nextgen_dev[6A6] C303 CAP_201 radio_nextgen_dev[6D4] C304 CAP_201 radio_nextgen_dev[6B4] C305 CAP_201 radio_nextgen_dev[6B1] C306 CAP_201 radio_nextgen_dev[6D5] C307 CAP_201 radio_nextgen_dev[6D5] C308 CAP_201 radio_nextgen_dev[6D5] C309 CAP_201 radio_nextgen_dev[6D7] C315 CAP_201 radio_nextgen_dev[6D4] C319 CAP_201 radio_nextgen_dev[6B8] C320 CAP_201 radio_nextgen_dev[6B4] C321 CAP_201 radio_nextgen_dev[6B2] C322 CAP_201 radio_nextgen_dev[6A7] C326 CAP_201 radio_nextgen_dev[6A6] C328 CAP_201 radio_nextgen_dev[6A3] C329 CAP_201 radio_nextgen_dev[5C3] C330 CAP_201 radio_nextgen_dev[10C3] C331 CAP_201 radio_nextgen_dev[10C3] C332 CAP_201 radio_nextgen_dev[10B2] C333 CAP_201 radio_nextgen_dev[10B2] C334 CAP_201 radio_nextgen_dev[10B2] C335 CAP_201 radio_nextgen_dev[5C7] D1 DIODE_SCHOT_2P_S0D-9 radio_nextgen_dev[4B7] 23-HF D3 DIODE_SCHOT_2P_S0D-9 radio_nextgen_dev[4B7] 23-HF D4 DIODE_SCHOT_2P_S0D-9 radio_nextgen_dev[4A7] 23-HF FL1 FILTER_2P_0201 radio_nextgen_dev[4D5] FL2 FILTER_B94_5P_LLP radio_nextgen_dev[5B4] FL3 FILTER_B94_5P_LLP radio_nextgen_dev[5B4] FL4 FILTER_B94_5P_LLP radio_nextgen_dev[5A4] FL6 FILTER_2P_0201 radio_nextgen_dev[4D5] FL8 FILTER_2P_0201 radio_nextgen_dev[4D5] FL9 FILTER_SAFEB1G57KB_L radio_nextgen_dev[10C4] 0_LLP FL10 FILTER_2P_0201 radio_nextgen_dev[6D4] FL11 FILTER_LFB2H_2.5X2X1 radio_nextgen_dev[10D4] -SM FL12 FILTER_SAFEB1G57KB_L radio_nextgen_dev[8B1]		FL14 LP FILTER_SAFEB1G57KB_L radio_nextgen_dev[8B1] G1 OSC_I2013666_SM radio_nextgen_dev[5B8] G3 OSC_D8B2218A_6P_SM radio_nextgen_dev[8D3] J1 CON_F2ST_COAX_S2MT_S radio_nextgen_dev[6D3] M_F-ST-SM J2 CON_M648T_D_SM_M-ST- radio_nextgen_dev[7C3] SM J3 CON_F2ST_COAX_S2MT_S radio_nextgen_dev[8C1] M_F-ST-SM J5 CON_F2ST_COAX_S2MT_S radio_nextgen_dev[11A8] M_F-ST-SM J6 CON_F2ST_COAX_S2MT_S radio_nextgen_dev[11A7] M_F-ST-SM J7 CON_3HB_S_HB-SM-2P0 radio_nextgen_dev[4D8] J8 CON_F2ST_COAX_S2MT_S radio_nextgen_dev[11A8] M_F-ST-SM J9 CON_F2ST_COAX_S2MT_S radio_nextgen_dev[11A7] M_F-ST-SM J10 CON_F648T_D_SM_F-ST- radio_nextgen_dev[7C6] SM J18 CON_BAT_4P_D_SM-ST-S radio_nextgen_dev[4D8] M L1 IND_0201 radio_nextgen_dev[6D7] L2 IND_0201 radio_nextgen_dev[6C7] L3 IND_0201 radio_nextgen_dev[9C6] L4 IND_0201 radio_nextgen_dev[9C4] L5 IND_0201 radio_nextgen_dev[6A8] L6 IND_0201 radio_nextgen_dev[6D7] L7 IND_0201 radio_nextgen_dev[6D7] L8 IND_0201 radio_nextgen_dev[10A4] L9 IND_0201 radio_nextgen_dev[6A5] L10 IND_0201 radio_nextgen_dev[10B5] L11 IND_0201 radio_nextgen_dev[10A5] L12 IND_0201 radio_nextgen_dev[6A4] L13 IND_0201 radio_nextgen_dev[6C7] L14 IND_0201 radio_nextgen_dev[9B6] L15 IND_03015 radio_nextgen_dev[10C3] L16 FIL_LDB18_0603 radio_nextgen_dev[10B4] L17 IND_0201 radio_nextgen_dev[6C7] L18 IND_0201 radio_nextgen_dev[6C7] L19 IND_0201 radio_nextgen_dev[6C7] L20 IND_0201 radio_nextgen_dev[5A3] L21 IND_0201 radio_nextgen_dev[5A3] L22 IND_0201 radio_nextgen_dev[5B3] L23 IND_0201 radio_nextgen_dev[5A3] L24 IND_0201 radio_nextgen_dev[5B3] L26 IND_0201 radio_nextgen_dev[5B3] L27 IND_0201 radio_nextgen_dev[6A5] L28 IND_0201 radio_nextgen_dev[6A5] L29 IND_0201 radio_nextgen_dev[6A7] L30 IND_0201 radio_nextgen_dev[6A7] L34 IND_VLF3012ST L35 IND_201 radio_nextgen_dev[5A6] L36 IND_0201 radio_nextgen_dev[5A5] L38 IND_0201 radio_nextgen_dev[5B6] L39 IND_0201 radio_nextgen_dev[5A6] L40 IND_0201 radio_nextgen_dev[5C4] L41 IND_SM radio_nextgen_dev[5B2] L42 IND_0201 radio_nextgen_dev[6A3] L43 IND_0201 radio_nextgen_dev[6A3] L44 IND_0201 radio_nextgen_dev[6C4] L45 IND_0201 radio_nextgen_dev[6C4] L46 IND_0201 radio_nextgen_dev[5A5] L47 IND_0201 radio_nextgen_dev[6A6] L48 IND_0201 radio_nextgen_dev[6A4] L49 IND_0201 radio_nextgen_dev[6A3] L50 IND_4P_2COLL_VLWP631 radio_nextgen_dev[4A7] 2T-100MR40-SM L51 IND_0201 radio_nextgen_dev[10C3] L52 IND_0201 radio_nextgen_dev[8B5] L53 IND_0201 radio_nextgen_dev[5B5] L54 IND_0201 radio_nextgen_dev[8B2] L56 IND_0201 radio_nextgen_dev[10C5] L57 IND_0201 radio_nextgen_dev[10C4] L58 IND_0201 radio_nextgen_dev[8A2] L61 FIL_LDB18_A_0603 radio_nextgen_dev[6A5] L62 FIL_LDB18_A_0603 radio_nextgen_dev[6A2] L64 FIL_LDB18_A_0603 radio_nextgen_dev[6A7] L65 IND_0201 radio_nextgen_dev[6C4] L69 IND_0201 radio_nextgen_dev[5A3] L70 IND_0201 radio_nextgen_dev[5A3] L71 IND_0201 radio_nextgen_dev[5B3] L72 IND_0201 radio_nextgen_dev[5A2] L73 IND_0201 radio_nextgen_dev[6D4] L74 IND_0201 radio_nextgen_dev[5A2] L76 IND_0201 radio_nextgen_dev[6D8] L77 IND_0201 radio_nextgen_dev[6D8] L78 IND_0201 radio_nextgen_dev[6C8] L79 IND_0201 radio_nextgen_dev[6C8] L80 IND_0201 radio_nextgen_dev[6D7] L81 IND_0201 radio_nextgen_dev[6D7] L82 IND_0201 radio_nextgen_dev[6C7] L83 IND_0201 radio_nextgen_dev[6C7] Q3 TRA_PCH_FDZ191P_WL-C radio_nextgen_dev[5B1] SP Q4 TRA_DUAL_MOSFET_NCHN radio_nextgen_dev[5B1] 3_SOT-963 Q7 TRA_DUAL_MOSFET_NCHN radio_nextgen_dev[9B7] 3_SOT-963 Q8 TRA_DUAL_MOSFET_NCHN radio_nextgen_dev[10A8] 3_SOT-963 R1 RES_201 radio_nextgen_dev[8B8] R2 RES_201 radio_nextgen_dev[10D1] R3 RES_201 radio_nextgen_dev[3A5] R4 RES_201 radio_nextgen_dev[3B5] R5 RES_201 radio_nextgen_dev[3B4] R6 RES_201 radio_nextgen_dev[3B4] R8 RES_201 radio_nextgen_dev[10B2] R10 RES_201 radio_nextgen_dev[8B7] R11 RES_201 radio_nextgen_dev[3B4] R12 RES_201 radio_nextgen_dev[8B7] R13 RES_201 radio_nextgen_dev[8B3] R14 RES_201 radio_nextgen_dev[9D4] R15 RES_201 radio_nextgen_dev[8A8] R16 RES_201 radio_nextgen_dev[8A8] R17 RES_201 radio_nextgen_dev[8A7] R18 RES_201 radio_nextgen_dev[2C7] R19 RES_201 radio_nextgen_dev[3A5] R21 RES_201 radio_nextgen_dev[2C7] R22 RES_201 radio_nextgen_dev[10B4]		R26 RES_201 radio_nextgen_dev[8A7] R28 RES_201 radio_nextgen_dev[2A3] R29 RES_201 radio_nextgen_dev[8D2] R31 RES_201 radio_nextgen_dev[2A4] R32 RES_0201 radio_nextgen_dev[4D7] R34 RES_201 radio_nextgen_dev[3B4] R35 RES_201 radio_nextgen_dev[3B4] R36 RES_201 radio_nextgen_dev[4C5] R37 RES_201 radio_nextgen_dev[2A8] R39 RES_201 radio_nextgen_dev[6C4] R40 RES_201 radio_nextgen_dev[5B2] R41 RES_201 radio_nextgen_dev[2A8] R42 RES_201 radio_nextgen_dev[2A8] R43 RES_201 radio_nextgen_dev[2A8] R44 RES_201 radio_nextgen_dev[9A5] R45 RES_201 radio_nextgen_dev[5A4] R46 RES_201 radio_nextgen_dev[4C7] R47 RES_201 radio_nextgen_dev[2A8] R48 RES_201 radio_nextgen_dev[2A8] R50 RES_201 radio_nextgen_dev[2A8] R51 RES_201 radio_nextgen_dev[9A5] R52 RES_201 radio_nextgen_dev[5A8] R53 RES_201 radio_nextgen_dev[4A3] R54 RES_201 radio_nextgen_dev[9A5] R56 RES_201 radio_nextgen_dev[9A4] R58 RES_201 radio_nextgen_dev[8C5] R59 RES_201 radio_nextgen_dev[8B5] R69 RES_201 radio_nextgen_dev[9B6] R70 RES_201 radio_nextgen_dev[6C1] R71 RES_201 radio_nextgen_dev[5B8] R73 RES_201 radio_nextgen_dev[5C8] R75 RES_201 radio_nextgen_dev[10A8] R76 RES_201 radio_nextgen_dev[10B5] R77 RES_201 radio_nextgen_dev[5B5] R80 RES_201 radio_nextgen_dev[10B1] R81 RES_201 radio_nextgen_dev[10B1] R83 RES_201 radio_nextgen_dev[5C4] R84 RES_201 radio_nextgen_dev[5D3] R85 RES_201 radio_nextgen_dev[5C3] R87 RES_201 radio_nextgen_dev[10D6] R88 RES_201 radio_nextgen_dev[5C2] R89 RES_201 radio_nextgen_dev[2D7] R92 RES_201 radio_nextgen_dev[2D7] R93 RES_201 radio_nextgen_dev[3B4] R94 RES_201 radio_nextgen_dev[3B7] R95 RES_201 radio_nextgen_dev[10B8] R96 RES_201 radio_nextgen_dev[9B7] R97 RES_201 radio_nextgen_dev[2D3] R99 RES_201 radio_nextgen_dev[2B3] R101 RES_201 radio_nextgen_dev[10A5] R103 RES_201 radio_nextgen_dev[10D6] R104 RES_201 radio_nextgen_dev[6D5] R105 RES_201 radio_nextgen_dev[6D6] R106 RES_201 radio_nextgen_dev[6D6] R107 RES_201 radio_nextgen_dev[6D6] R109 RES_201 radio_nextgen_dev[6B6] R110 RES_201 radio_nextgen_dev[9A5] R111 RES_201 radio_nextgen_dev[10A6] R114 RES_201 radio_nextgen_dev[6B7] R116 RES_201 radio_nextgen_dev[6B4] R118 RES_201 radio_nextgen_dev[2C3] R119 RES_201 radio_nextgen_dev[2C3] R120 RES_201 radio_nextgen_dev[4C7] R121 RES_201 radio_nextgen_dev[4C7] R122 RES_201 radio_nextgen_dev[4C3] R124 RES_201 radio_nextgen_dev[8B8] R125 RES_201 radio_nextgen_dev[8B8] R126 RES_201 radio_nextgen_dev[6B8] R130 RES_201 radio_nextgen_dev[10B4] R131 RES_201 radio_nextgen_dev[10B4] R132 RES_201 radio_nextgen_dev[10A1] R133 RES_201 radio_nextgen_dev[9B7] R134 RES_201 radio_nextgen_dev[9C7] R135 RES_201 radio_nextgen_dev[10A8] R136 RES_201 radio_nextgen_dev[10A8] R143 RES_201 radio_nextgen_dev[10A4] R144 RES_201 radio_nextgen_dev[8B7] R154 RES_201 radio_nextgen_dev[6B6] R240 THERMISTOR_0201 radio_nextgen_dev[5A8] SH1 SHLD_LP_SM radio_nextgen_dev[7B2] SH2 SHLD_LP_SM radio_nextgen_dev[7B1] SL1 SLOT_TH radio_nextgen_dev[7A2] SL2 SLOT_TH radio_nextgen_dev[7A2] SL3 SLOT_TH radio_nextgen_dev[7A2] SL4 SLOT_TH radio_nextgen_dev[7A1] T1 XFR_HHT_710D1_ILP radio_nextgen_dev[3C7] TP1 TP_TP-P6 radio_nextgen_dev[4A4] TP2 TP_TP-P6 radio_nextgen_dev[4A4] TP3 TP_TP-P6 radio_nextgen_dev[4A4] TP4 TP_TP-P6 radio_nextgen_dev[4A4] TP5 TP_TP-P6 radio_nextgen_dev[10A8] TP6 TP_TP-P6 radio_nextgen_dev[7C4] TP7 TP_TP-P6 radio_nextgen_dev[7C4] TP10 TP_TP-P6 radio_nextgen_dev[7C3] TP11 TP_TP-P6 radio_nextgen_dev[7C3] TP12 TP_TP-P6 radio_nextgen_dev[7B3] TP13 TP_TP-P6 radio_nextgen_dev[7B3] TP14 TP_TP-P6 radio_nextgen_dev[7C1] TP15 TP_TP-P6 radio_nextgen_dev[7B1] TP16 TP_TP-P6 radio_nextgen_dev[7B1] TP17 TP_TP-P6 radio_nextgen_dev[4A4] TP18 TP_TP-P6 radio_nextgen_dev[2B7] TP19 TP_TP-P6 radio_nextgen_dev[2B7] TP20 TP_TP-P6 radio_nextgen_dev[2C5] TP21 TP_TP-P6 radio_nextgen_dev[3A2] TP22 TP_TP-P6 radio_nextgen_dev[3A3] TP23 TP_TP-P6 radio_nextgen_dev[3A3] TP24 TP_TP-P6 radio_nextgen_dev[3A3] TP25 TP_TP-P6 radio_nextgen_dev[3A3] TP26 TP_TP-P6 radio_nextgen_dev[3A3] TP27 TP_TP-P6 radio_nextgen_dev[3A3] TP28 TP_TP-P6 radio_nextgen_dev[3A2] TP29 TP_TP-P6 radio_nextgen_dev[3A2] TP30 TP_TP-P6 radio_nextgen_dev[3A2] TP31 TP_TP-P6 radio_nextgen_dev[3A2] TP32 TP_TP-P6 radio_nextgen_dev[3A2] TP33 TP_TP-P6 radio_nextgen_dev[2C1] TP34 TP_TP-P6 radio_nextgen_dev[2C1] TP35 TP_TP-P6 radio_nextgen_dev[5C7] TP36 TP_TP-P6 radio_nextgen_dev[2B4] TP37 TP_TP-P6 radio_nextgen_dev[2B4] TP38 TP_TP-P6 radio_nextgen_dev[2C4] TP39 TP_TP-P6 radio_nextgen_dev[2C4] TP40 TP_TP-P6 radio_nextgen_dev[7B8]															

8	7	6	5	4	3	2	1
TP41	TP_TP-P6	radio_nextgen_dev[7B8]					
TP42	TP_TP-P6	radio_nextgen_dev[7B8]					
TP43	TP_TP-P6	radio_nextgen_dev[7A8]					
TP44	TP_TP-P6	radio_nextgen_dev[7A8]					
TP45	TP_TP-P6	radio_nextgen_dev[7A8]					
TP46	TP_TP-P6	radio_nextgen_dev[7A8]					
TP47	TP_TP-P6	radio_nextgen_dev[7A8]					
TP48	TP_TP-P6	radio_nextgen_dev[7A8]					
TP49	TP_TP-P6	radio_nextgen_dev[7A8]					
TP50	TP_TP-P6	radio_nextgen_dev[7A8]					
TP54	TP_TP-P6	radio_nextgen_dev[10A8]					
TP57	TP_TP-P6	radio_nextgen_dev[10B8]					
TP58	TP_TP-P6	radio_nextgen_dev[10A5]					
TP61	TP_TP-P6	radio_nextgen_dev[9C3]					
TP62	TP_TP-P6	radio_nextgen_dev[9B3]					
TP63	TP_TP-P6	radio_nextgen_dev[9B3]					
TP66	TP_TP-P6	radio_nextgen_dev[9C3]					
TP68	TP_TP-P6	radio_nextgen_dev[9C3]					
TP69	TP_TP-P6	radio_nextgen_dev[9C3]					
TP70	TP_TP-P6	radio_nextgen_dev[9C3]					
U2	BC63B239A_WLCSP	radio_nextgen_dev[9C5]					
U4	LMSF4LMA_QFN	radio_nextgen_dev[6C5]					
U5	AMP_TQM616025_LGA	radio_nextgen_dev[6B5]					
U6	SWI_XM0860SHDL0667_QFN	radio_nextgen_dev[10C2]					
U7	FIL_LFPD181G57DPFC087_LLFP-0603	radio_nextgen_dev[8C2]					
U8	SWT4A3P197_MCSP	radio_nextgen_dev[10D2]					
U11	74LVC2G34_SOT891	radio_nextgen_dev[6D3]					
U12	74LVC1G02GF_SOT891	radio_nextgen_dev[10D1]					
U13	PSRAM_256MB64MB_BGA107_BGA	radio_nextgen_dev[3D3]					
U14	SKY77340_MCM	radio_nextgen_dev[6D2]					
U15	BGA736L16_TSLP16	radio_nextgen_dev[5B5]					
U16	PMB6952_BGA	radio_nextgen_dev[5D6_5D2]					
U19	AMP_TQM676021_LGA	radio_nextgen_dev[6B3]					
U22	PMB8976_BGA	radio_nextgen_dev[2D2_2D6]					
U22	PMB8976_BGA	radio_nextgen_dev[3D7]					
U23	74LVC1G08GF_SOT891	radio_nextgen_dev[2D8]					
U25	PMB6820_WFSGA	radio_nextgen_dev[4C5]					
U27	74LVC1G332_SOT891	radio_nextgen_dev[2A3]					
U28	88W8686B2_CSP67_CSP67	radio_nextgen_dev[10C7]					
U30	SWI_SPDT_DG2717_SOT666	radio_nextgen_dev[10D6]					
U31	PMB2525_BGA	radio_nextgen_dev[8C7]					
U33	BGA615L7_TSLP	radio_nextgen_dev[8B3]					
U37	AMP_TQM666022_LGA	radio_nextgen_dev[6A3]					
U38	PWRDIV_LDD182G4503A_LLFP	radio_nextgen_dev[10A2]					
U41	XM2500LB_QFN	radio_nextgen_dev[10A3]					
U44	MF2425PH_BL1767TMP_QFN	radio_nextgen_dev[10C3]					
VR1	LREG_TK684_FC-4	radio_nextgen_dev[10D8]					
XW1	SHORT8L25_WITH_ALTS_SM	radio_nextgen_dev[4D7]					
XW2	SHORT8L25_WITH_ALTS_SM	radio_nextgen_dev[4D7]					
XW3	SHORT_SHORT-0201	radio_nextgen_dev[8D5]					
XW4	SHORT_SHORT-0201	radio_nextgen_dev[2B3]					
XW5	SHORT_SHORT-0201-NSM	radio_nextgen_dev[10C4]					
XW8	SHORT_SHORT-0201	radio_nextgen_dev[3D4]					
XW9	SHORT_SHORT-0201	radio_nextgen_dev[3D4]					
XW10	SHORT_SM	radio_nextgen_dev[6D2]					
XW11	SHORT_SM	radio_nextgen_dev[4B7]					
XW12	SHORT_SM	radio_nextgen_dev[4B7]					
XW13	SHORT_SHORT-0201-NSM	radio_nextgen_dev[4B1]					
XW15	SHORT_SHORT-0201-NSM	radio_nextgen_dev[4B1]					
XW16	SHORT_SHORT-0201-NSM	radio_nextgen_dev[4C1]					
XW21	SHORT_SM	radio_nextgen_dev[3A7]					
XW22	SHORT_SHORT-0201-NSM	radio_nextgen_dev[4B1]					
XW23	SHORT_SHORT-0201-NSM	radio_nextgen_dev[4B1]					
XW24	SHORT_SHORT-0201-NSM	radio_nextgen_dev[4B1]					
XW25	SHORT_SM	radio_nextgen_dev[6D2]					
XW26	SHORT_SM	radio_nextgen_dev[4B8]					
XW27	SHORT_SM	radio_nextgen_dev[4A8]					
XW28	SHORT_SM	radio_nextgen_dev[4A6]					
XW29	SHORT_SM	radio_nextgen_dev[4A6]					
XW30	SHORT_SHORT-0201-NSM	radio_nextgen_dev[4C1]					
XW31	SHORT_SHORT-0201-NSM	radio_nextgen_dev[4C1]					
XW32	SHORT_SHORT-0201-NSM	radio_nextgen_dev[4C1]					
XW33	SHORT_SHORT-0201-NSM	radio_nextgen_dev[4C1]					
XW34	SHORT_SHORT-0201-NSM	radio_nextgen_dev[4C1]					
XW35	SHORT_SHORT-0201-NSM	radio_nextgen_dev[4B1]					
XW36	SHORT_SHORT-0201-NSM	radio_nextgen_dev[10A3]					
XW60	SHORT_SHORT-0201	radio_nextgen_dev[4D7]					
Y1	CRYSTAL_3.2X1.5X.6-S	radio_nextgen_dev[3A4]					
Y7	M	CRYSTAL_4PIN_SM-2	radio_nextgen_dev[10A5]				

D

D

C

C

B

B

A

A