

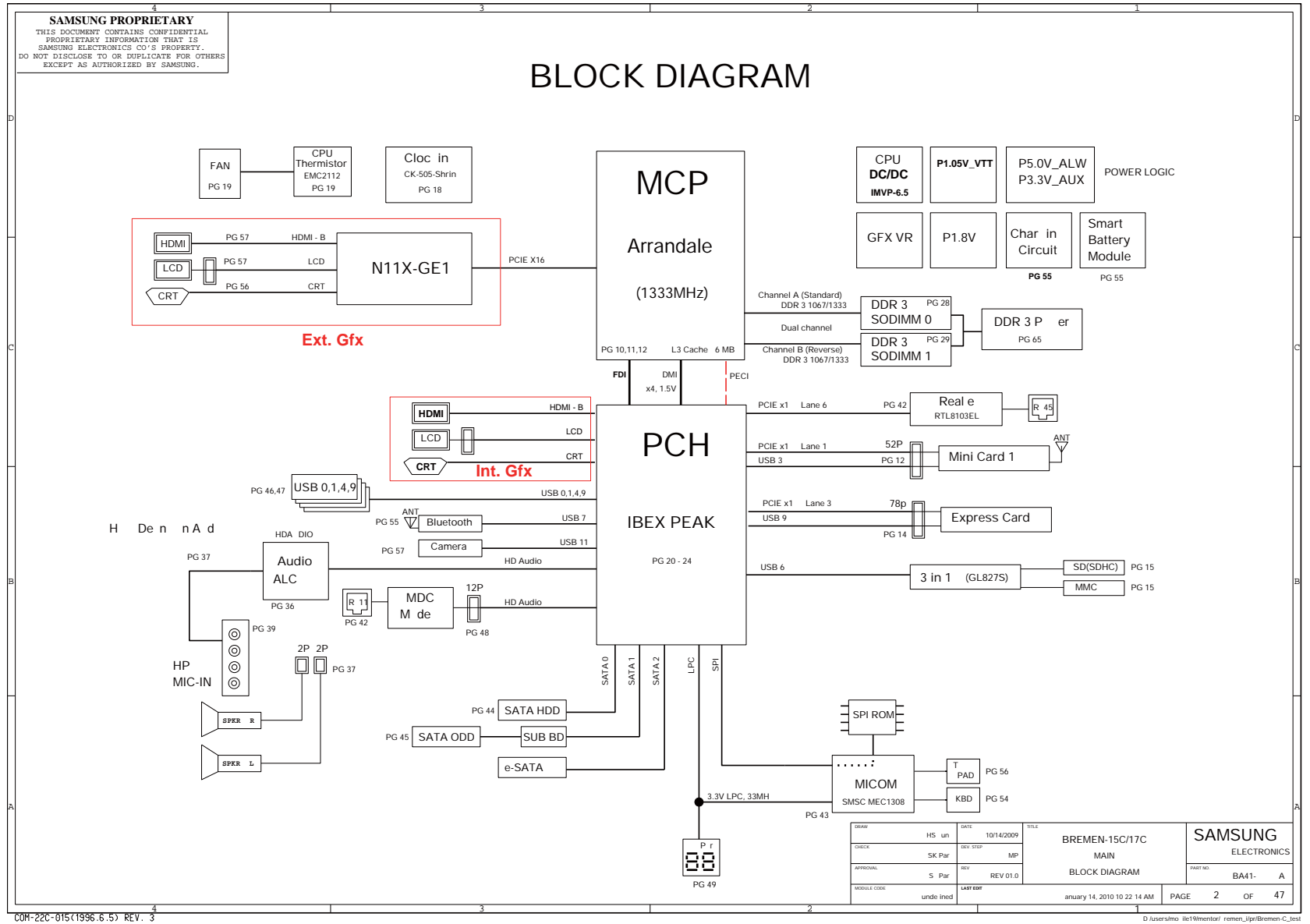
- 이 문서는 삼성전자의 기술 재산으로 승인자만이 사용할 수 있습니다 -  
 - This Document can not be used without Samsung's authorization -

## 8. Block Diagram and Schematic

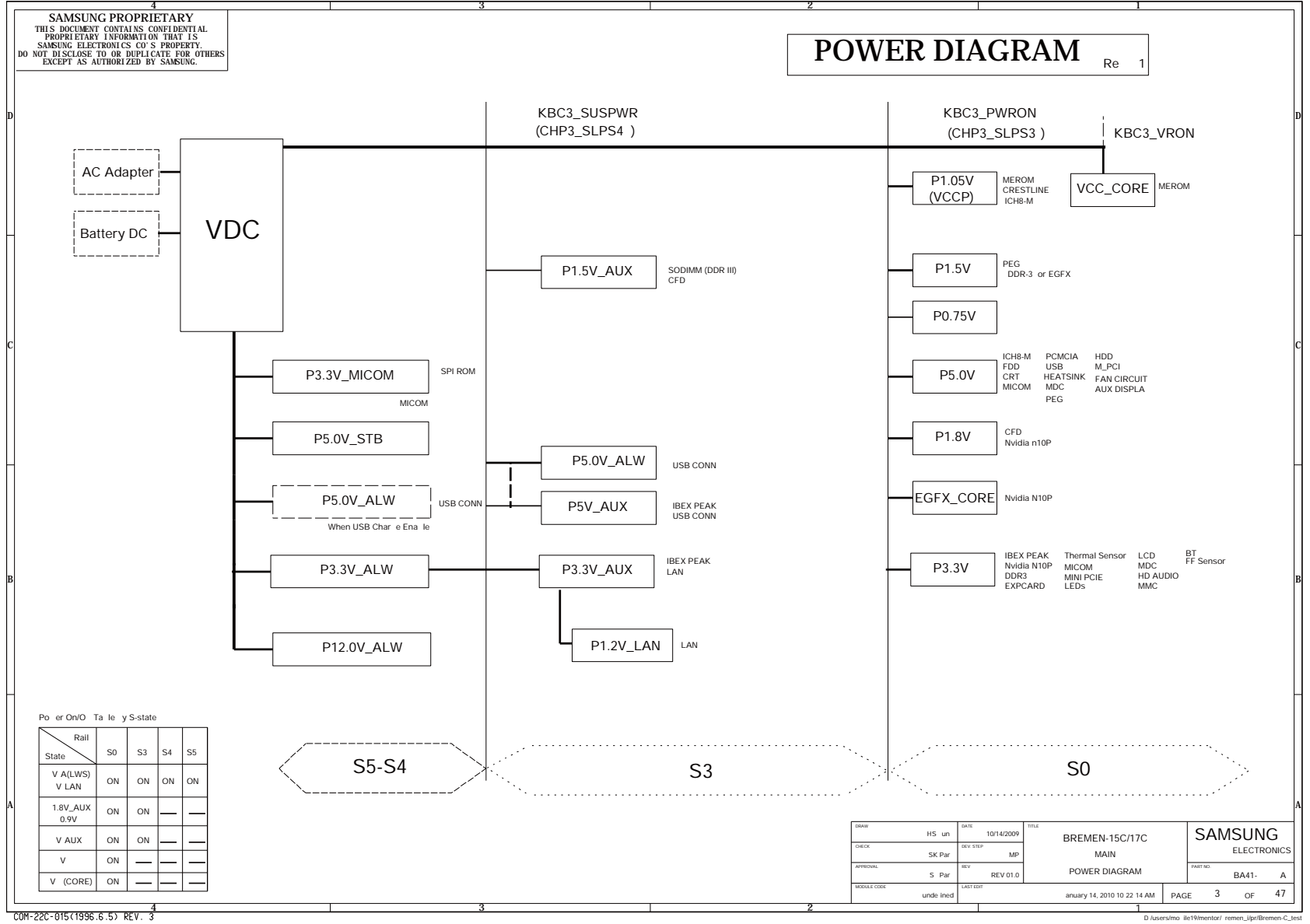
<p><b>SAMSUNG PROPRIETARY</b>                  THIS DOCUMENT CONTAINS CONFIDENTIAL                  PROPRIETARY INFORMATION THAT IS                  SAMSUNG ELECTRONICS CO.'S PROPERTY.                  DO NOT DISCLOSE TO OR DUPLICATE FOR OTHERS                  EXCEPT AS AUTHORIZED BY SAMSUNG.</p>																											
<h1>BREMEN-15C/17C</h1>																											
<p>CPU : Intel Arrandale                  Chip Set : Intel Ixex Peak(HM55)                  GFX : Shared                  Remarks : Calpella Platform</p>																											
<p>Model Name : BREMEN-15C/17C                  PBA Name : MAIN                  PCB Code : BA41-xxxxxA                  Dev. Step : MP                  Revision : 1.0                  T.R. Date : 2009.11.27</p>																											
<table border="1" style="width: 100%; border-collapse: collapse;"> <thead> <tr> <th style="width: 33%;">Design</th> <th style="width: 33%;">CHECK</th> <th style="width: 33%;">APPROVAL</th> </tr> </thead> <tbody> <tr> <td style="height: 40px;"></td> <td></td> <td></td> </tr> </tbody> </table>				Design	CHECK	APPROVAL																					
Design	CHECK	APPROVAL																									
<p>■ Owner : SEC Mobile R &amp; D</p>		<p>Signature : X</p>																									
<table border="1" style="width: 100%; border-collapse: collapse;"> <tr> <td style="width: 25%;">DRAWN</td> <td style="width: 25%;">HS Jung</td> <td style="width: 25%;">DATE</td> <td style="width: 25%;">10/14/2009</td> </tr> <tr> <td>CHECK</td> <td>SK Park</td> <td>DEV_STEP</td> <td>MP</td> </tr> <tr> <td>APPROVAL</td> <td>SJ Park</td> <td>REV</td> <td>REV 01.0</td> </tr> <tr> <td>MODULE CODE</td> <td colspan="3">LAST EDIT</td> </tr> </table>		DRAWN	HS Jung	DATE	10/14/2009	CHECK	SK Park	DEV_STEP	MP	APPROVAL	SJ Park	REV	REV 01.0	MODULE CODE	LAST EDIT			<p>Sheet 1. Cover                  Sheet 2-7. Diagram (Block/Power) &amp; Annotations                  Sheet 8. Clock Generator -CK505 Shrink Version                  Sheet 9. Thermal Sensor &amp; FAN                  Sheet 10-13. Arrandale CPU                  Sheet 14. DDR3 SODIMM A                  Sheet 15. DDR3 SODIMM B                  Sheet 16-20. IBEX PEAK                  Sheet 21-23. Graphic Interface                  Sheet 24-25. High Definition Audio (ALC269Q-GR)                  Sheet 26. LAN_Marvell_88E8040                  Sheet 27. Express_Card                  Sheet 28. MultiCard_AU6336 (3 in 1)                  Sheet 29. PCIE_Minicard_Slot (Half type only)                  Sheet 30. SATA I/F CONN                  Sheet 31. MICOM_MEC1308-NU                  Sheet 32. Micom_Glue Logic                  Sheet 33. LED_Switch                  Sheet 34. USB Port                  Sheet 35. Touchpad LED                  Sheet 36. USB Interface                  Sheet 37. Charger                  Sheet 38. PWR_3V_5V                  Sheet 39. PWR_Calpella                  Sheet 40. PWR_Memory                  Sheet 41. PWR_CPU_VRM                  Sheet 42. PWR_GFX_Ext                  Sheet 43. PWR_MV_Switched                  Sheet 44. PWR_MV_DisCharger                  Sheet 45. 2 USB Port &amp; Power S/W SUB B'D                  Sheet 46. SATA ODD SUB B'D Battery IF B'D                  Sheet 47. EMC Capacitor &amp; ICT Port</p>									
DRAWN	HS Jung	DATE	10/14/2009																								
CHECK	SK Park	DEV_STEP	MP																								
APPROVAL	SJ Park	REV	REV 01.0																								
MODULE CODE	LAST EDIT																										
<table border="1" style="width: 100%; border-collapse: collapse;"> <tr> <td style="width: 40%;">DATE</td> <td style="width: 20%;">10/14/2009</td> <td style="width: 40%;">TITLE</td> <td style="width: 20%;">BREMEN-15C/17C</td> </tr> <tr> <td>DEV_STEP</td> <td>MP</td> <td>MAIN</td> <td></td> </tr> <tr> <td>REV</td> <td>REV 01.0</td> <td>COVER</td> <td></td> </tr> </table>		DATE	10/14/2009	TITLE	BREMEN-15C/17C	DEV_STEP	MP	MAIN		REV	REV 01.0	COVER		<table border="1" style="width: 100%; border-collapse: collapse;"> <tr> <td colspan="2" style="text-align: center;"><b>SAMSUNG</b></td> </tr> <tr> <td colspan="2" style="text-align: center;">ELECTRONICS</td> </tr> <tr> <td style="width: 50%;">PART NO.</td> <td style="width: 50%;">BA41-####A</td> </tr> <tr> <td style="text-align: center;">DRAWN</td> <td style="text-align: center;">DATE</td> </tr> <tr> <td style="text-align: center;">CHECK</td> <td style="text-align: center;">DATE</td> </tr> <tr> <td style="text-align: center;">APPROVAL</td> <td style="text-align: center;">DATE</td> </tr> </table>		<b>SAMSUNG</b>		ELECTRONICS		PART NO.	BA41-####A	DRAWN	DATE	CHECK	DATE	APPROVAL	DATE
DATE	10/14/2009	TITLE	BREMEN-15C/17C																								
DEV_STEP	MP	MAIN																									
REV	REV 01.0	COVER																									
<b>SAMSUNG</b>																											
ELECTRONICS																											
PART NO.	BA41-####A																										
DRAWN	DATE																										
CHECK	DATE																										
APPROVAL	DATE																										
<p>COM-22C-015(1996.6.5) REV. 3</p>		<p>January 14, 2010 10:22:14 AM PAGE 1 OF 47</p>																									

- 이 문서는 삼성전자의 기술 자산으로 승인자만이 사용할 수 있습니다 -  
 - This Document can not be used without Samsung's authorization -

### 8. Block Diagram and Schematic

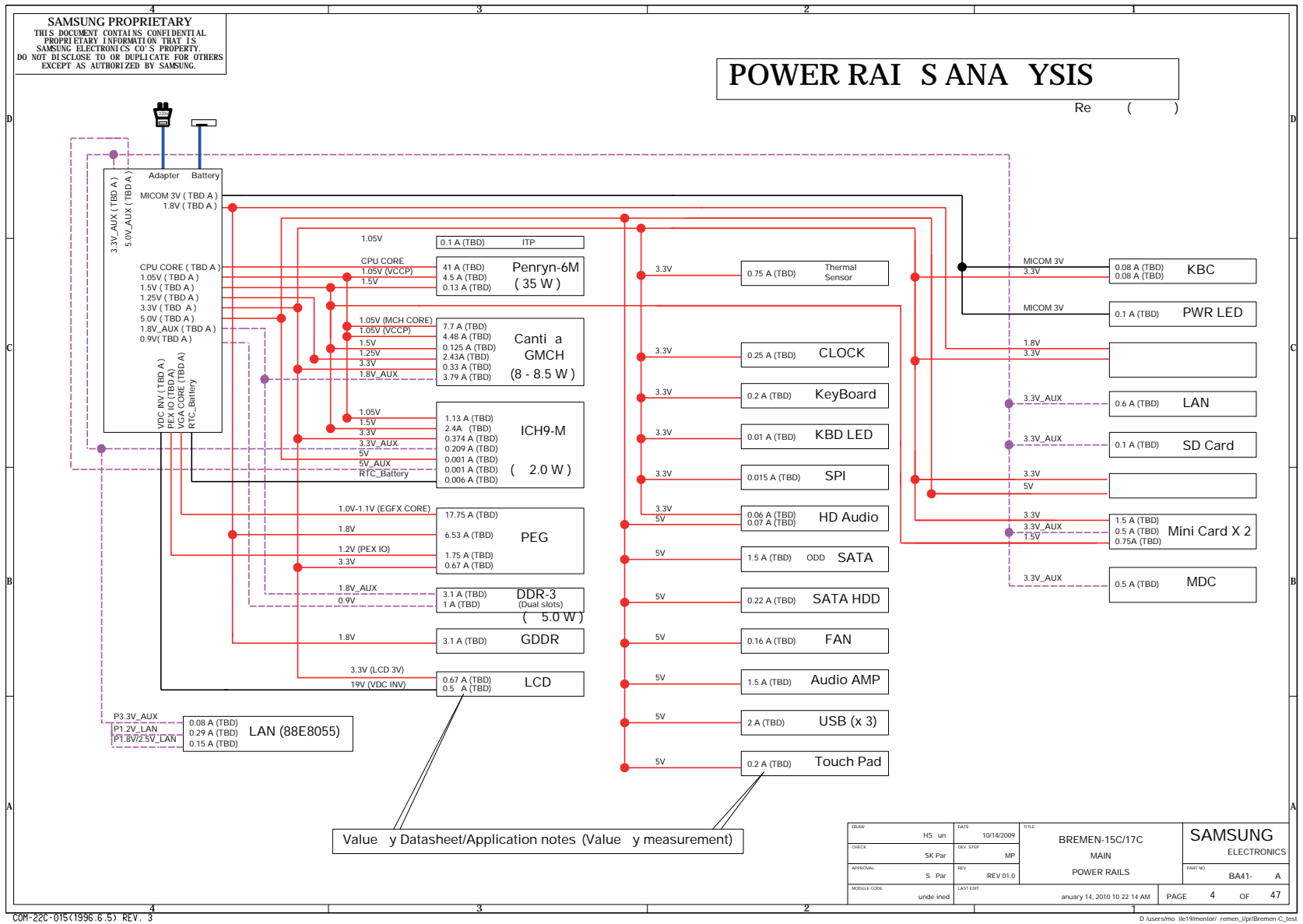


## 8. Block Diagram and Schematic



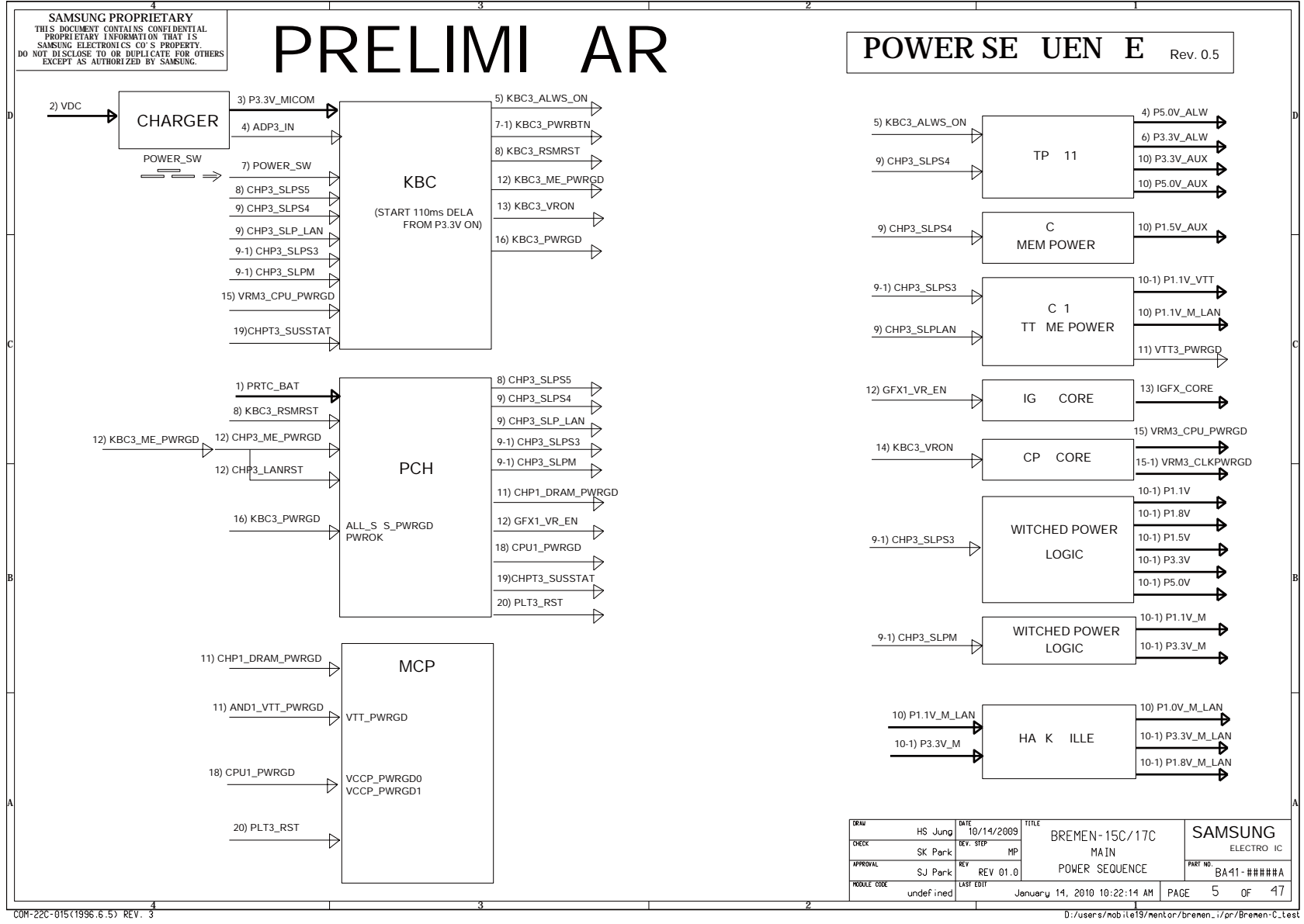
- 이 문서는 삼성전자의 기술 자산으로 승인자만이 사용할 수 있습니다 -  
 - This Document can not be used without Samsung's authorization -

### 8. Block Diagram and Schematic



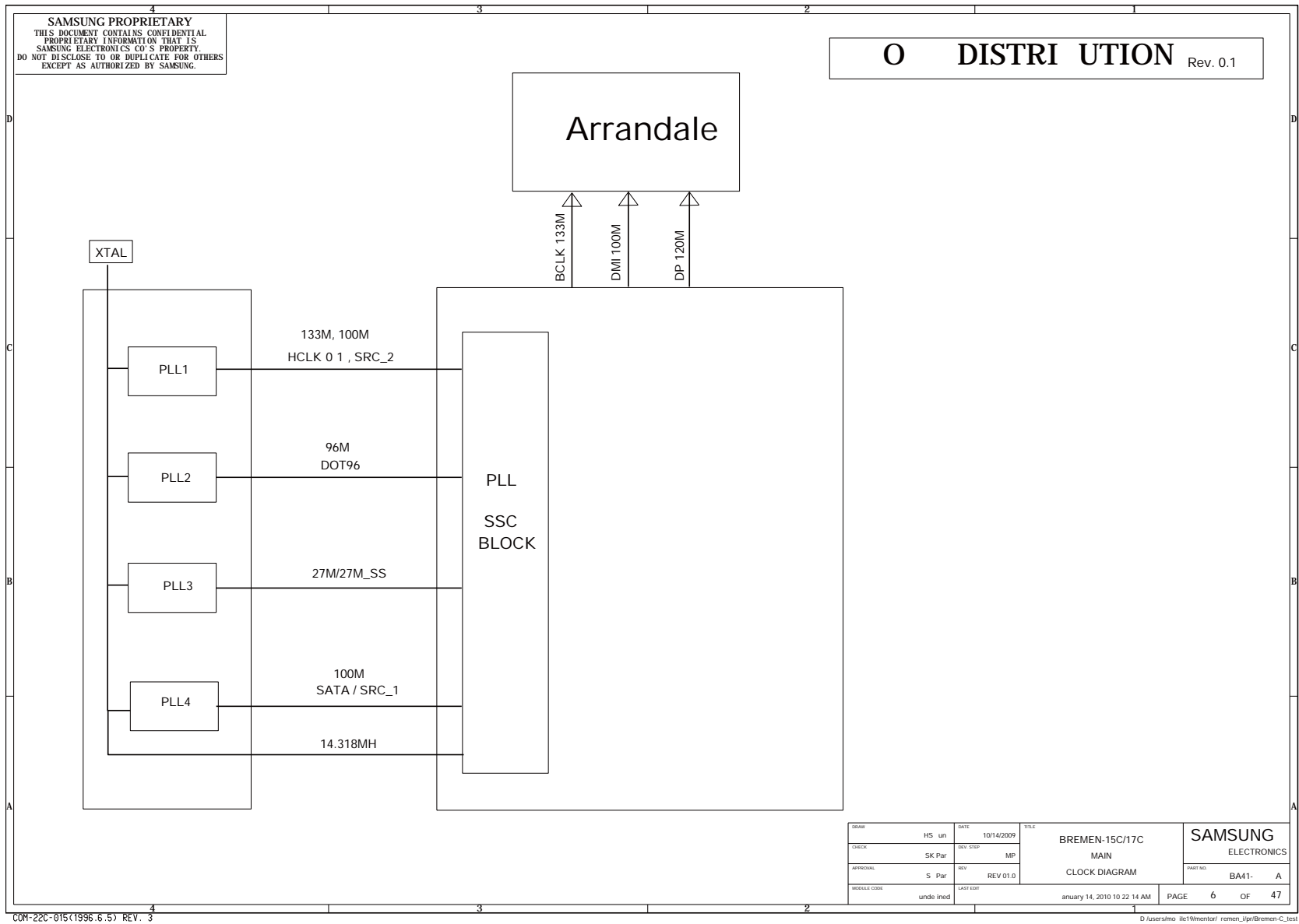
- 이 문서는 삼성전자의 기술 재산으로 승인자만이 사용할 수 있습니다 -  
 - This Document can not be used without Samsung's authorization -

### 8. Block Diagram and Schematic



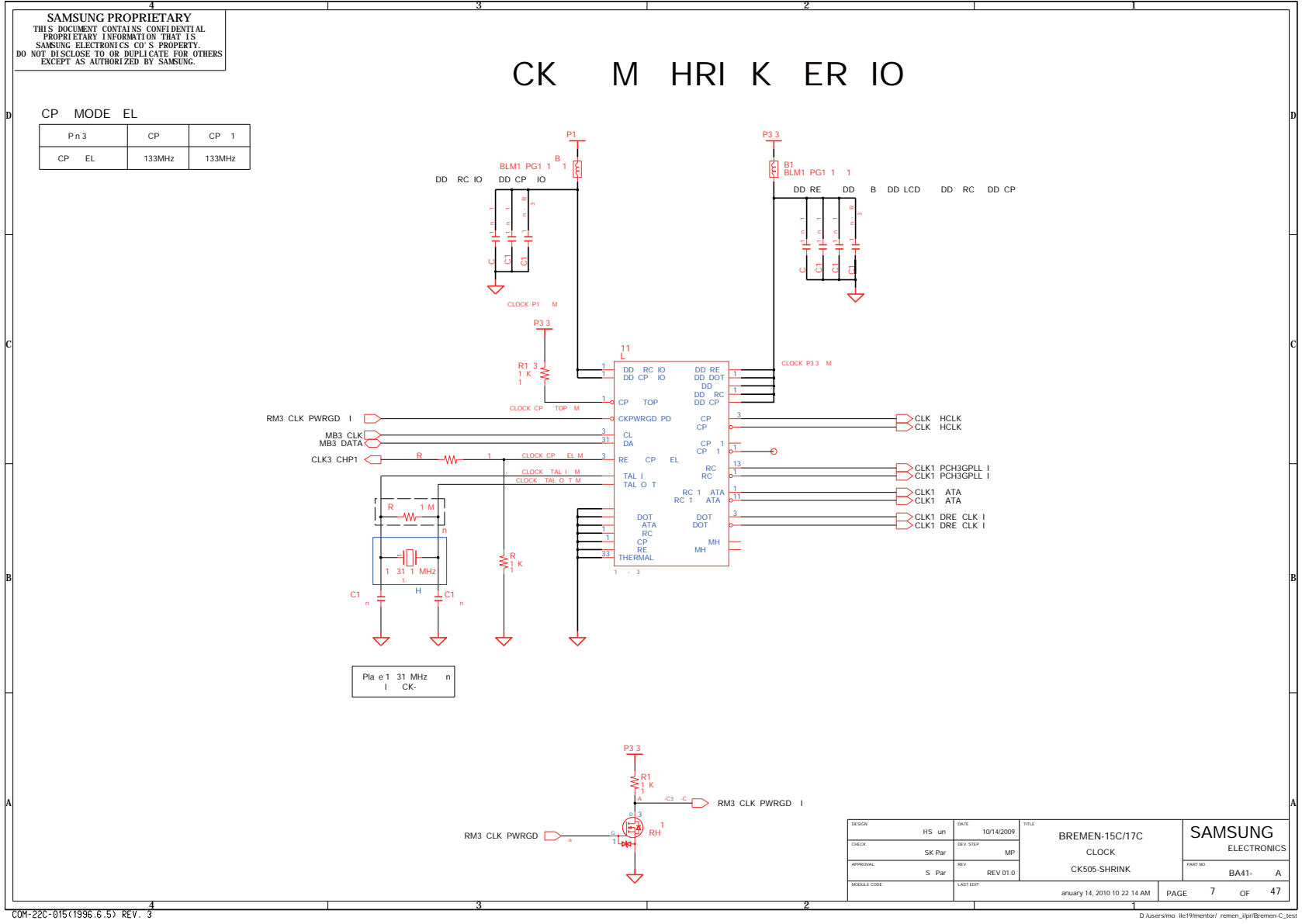
- 이 문서는 삼성전자의 기술 자산으로 승인자만이 사용할 수 있습니다 -  
 - This Document can not be used without Samsung's authorization -

## 8. Block Diagram and Schematic



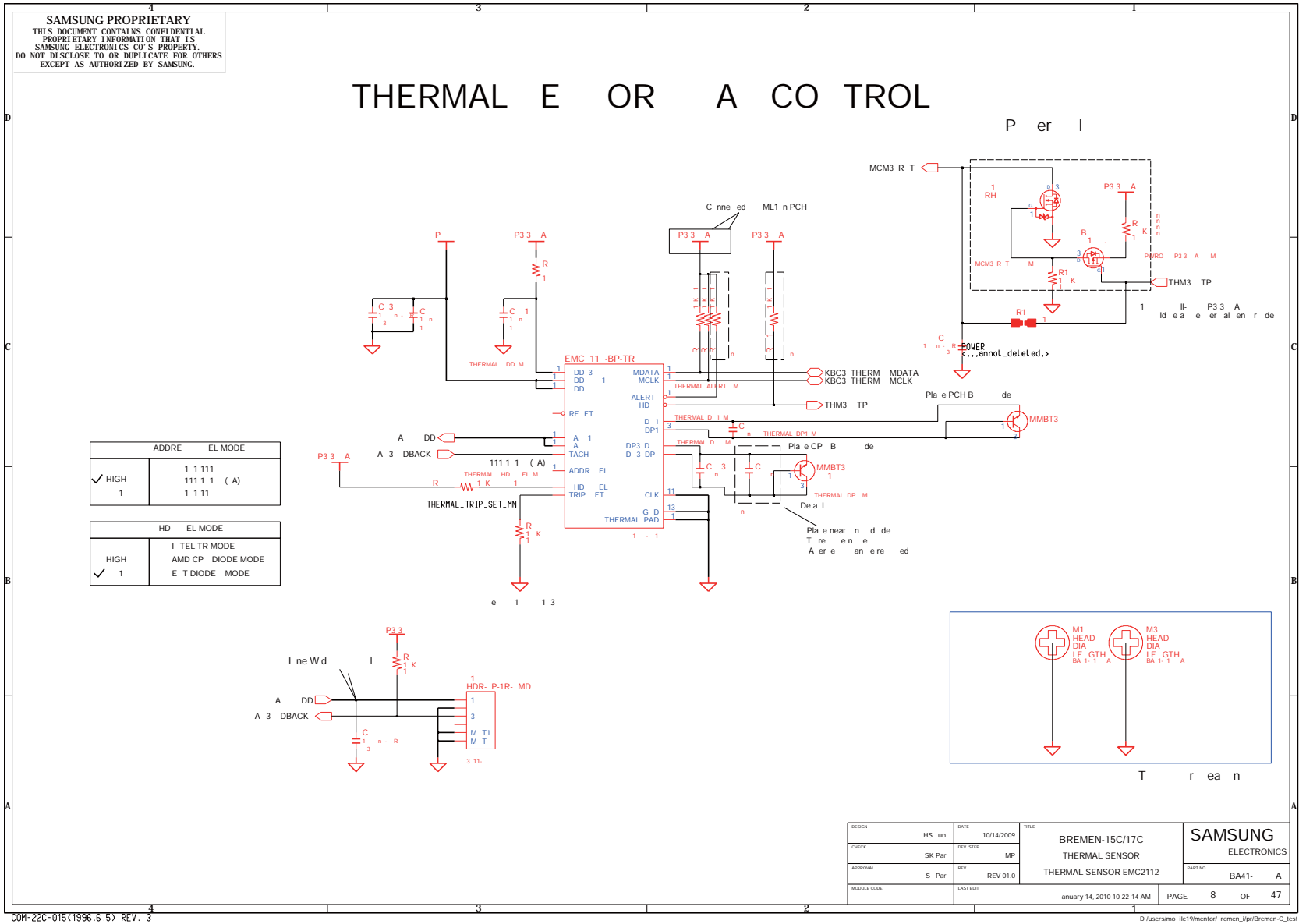
- 이 문서는 삼성전자의 기술 자산으로 승인자만이 사용할 수 있습니다 -  
 - This Document can not be used without Samsung's authorization -

### 8. Block Diagram and Schematic



- 이 문서는 삼성전자의 기술 자산으로 승인자만이 사용할 수 있습니다 -  
 - This Document can not be used without Samsung's authorization -

### 8. Block Diagram and Schematic

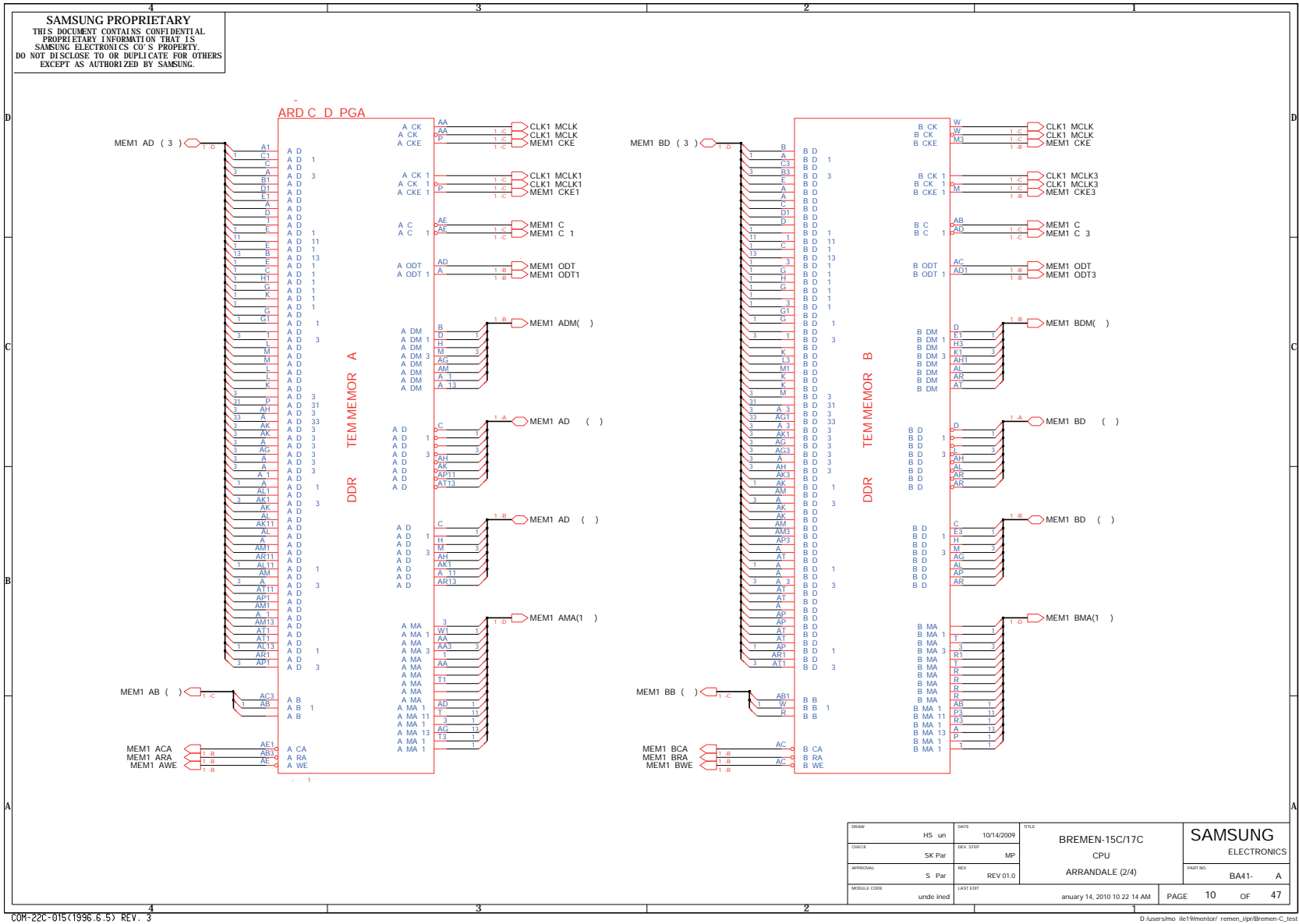






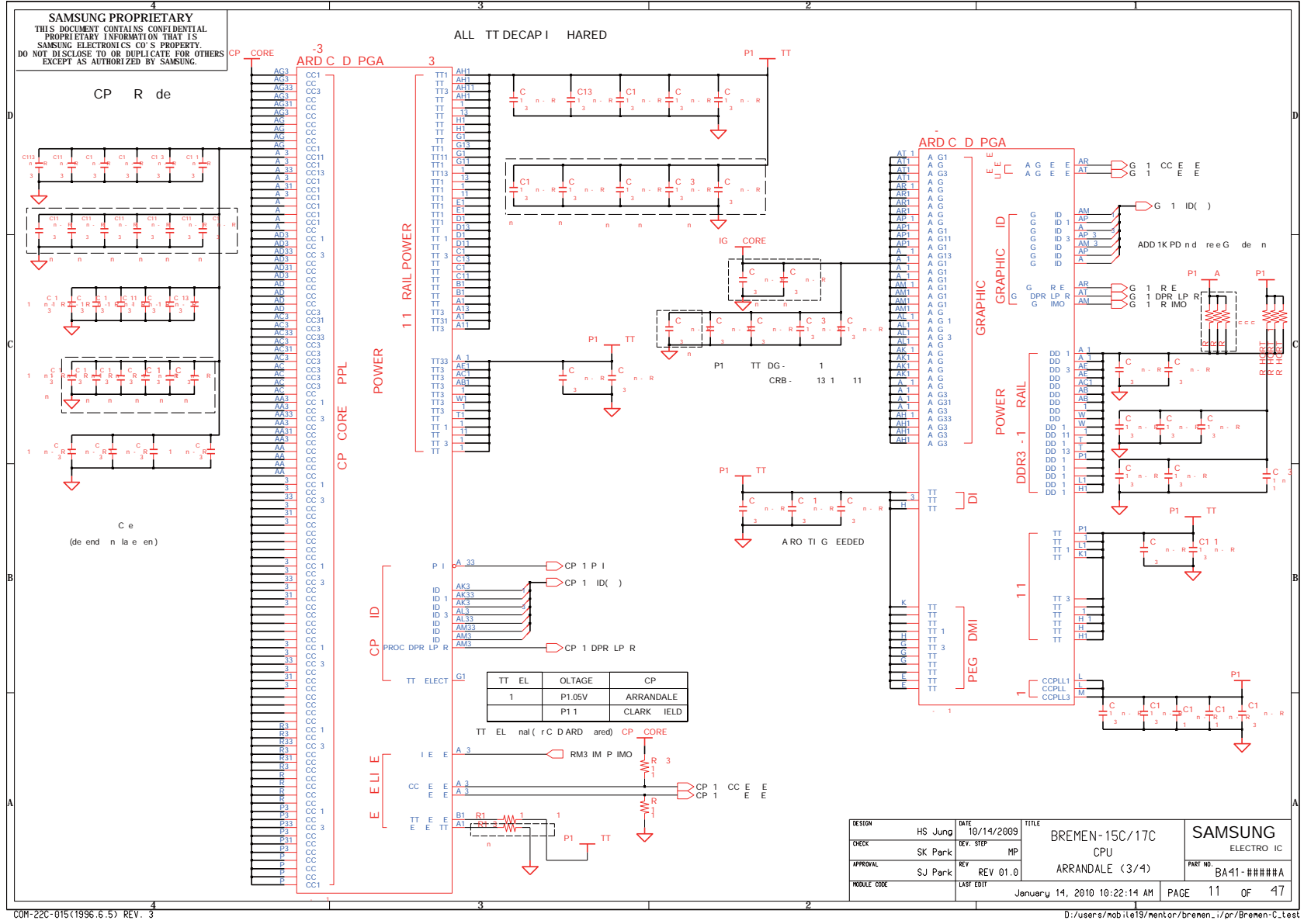
- 이 문서는 삼성전자의 기술 자산으로 승인자만이 사용할 수 있습니다 -  
 - This Document can not be used without Samsung's authorization -

### 8. Block Diagram and Schematic



- 이 문서는 삼성전자의 기술 자산으로 승인자만이 사용할 수 있습니다 -  
 - This Document can not be used without Samsung's authorization -

### 8. Block Diagram and Schematic

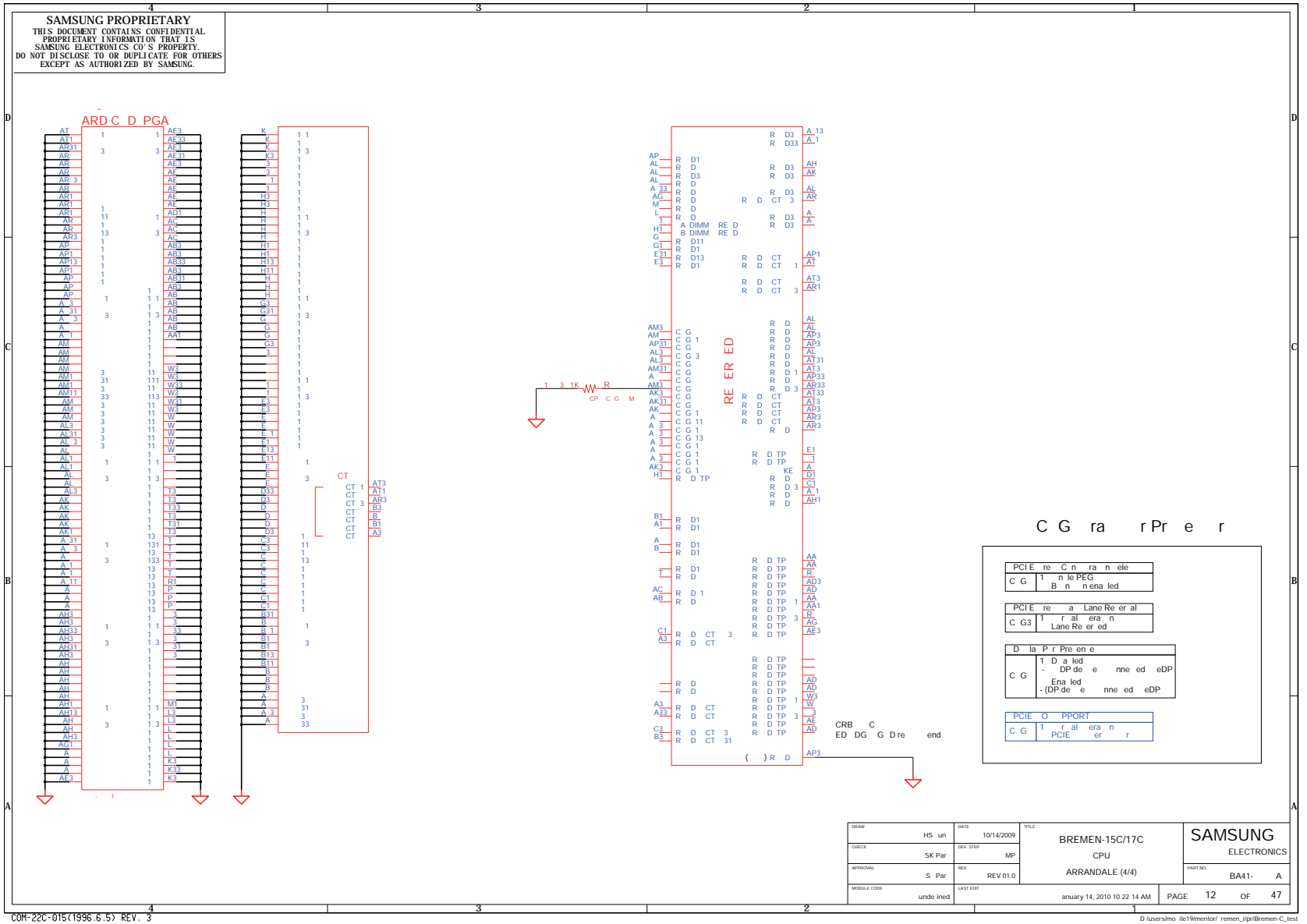


COM-22C-015(1996.6.5) REV. 3

D:\users\nobile19\mentor\bremen...r/Bremen-C\_Test

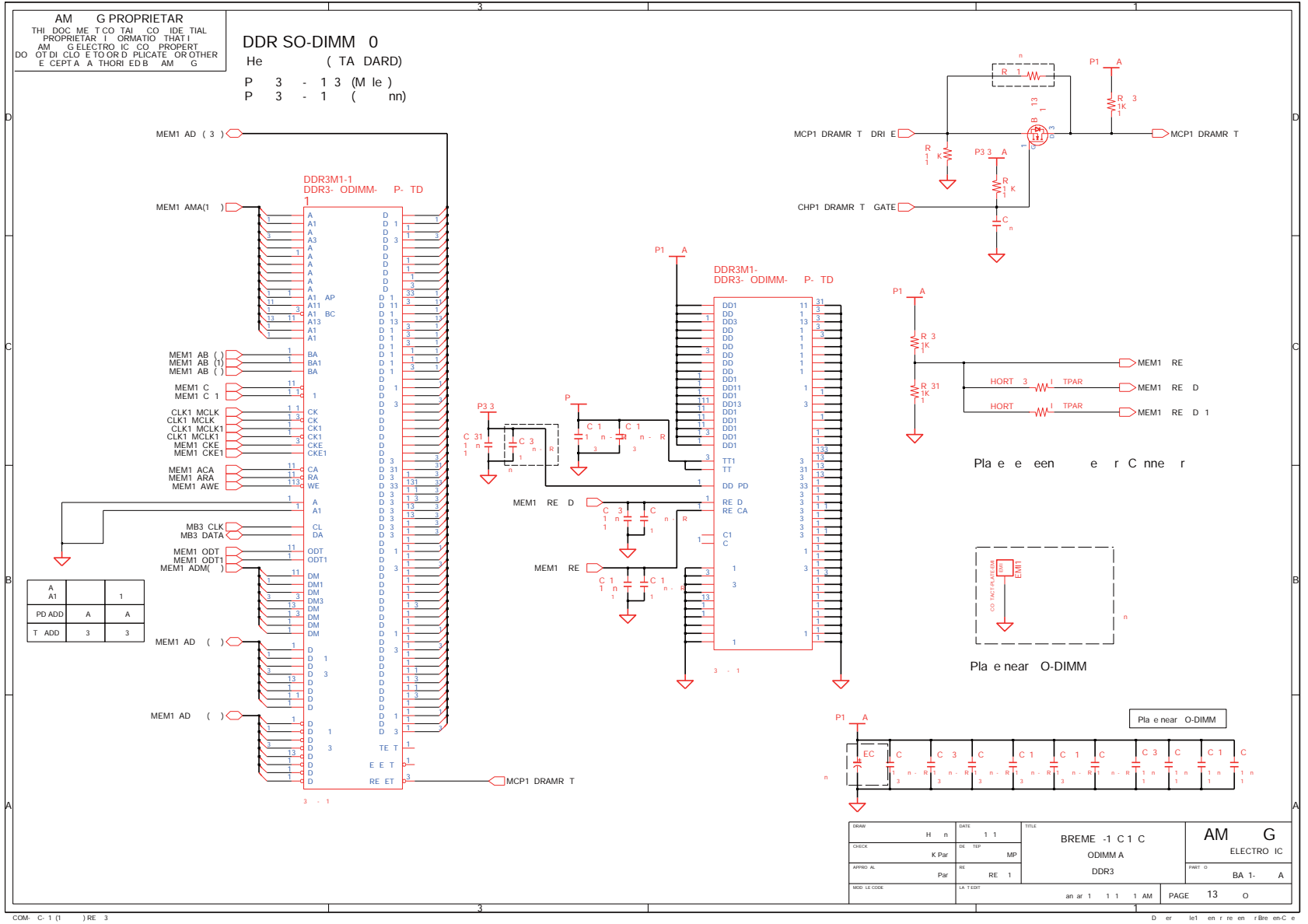
- 이 문서는 삼성전자의 기술 자산으로 승인자만이 사용할 수 있습니다 -  
 - This Document can not be used without Samsung's authorization -

### 8. Block Diagram and Schematic



- 이 문서는 삼성전자의 기술 자산으로 승인자만이 사용할 수 있습니다 -  
 - This Document can not be used without Samsung's authorization -

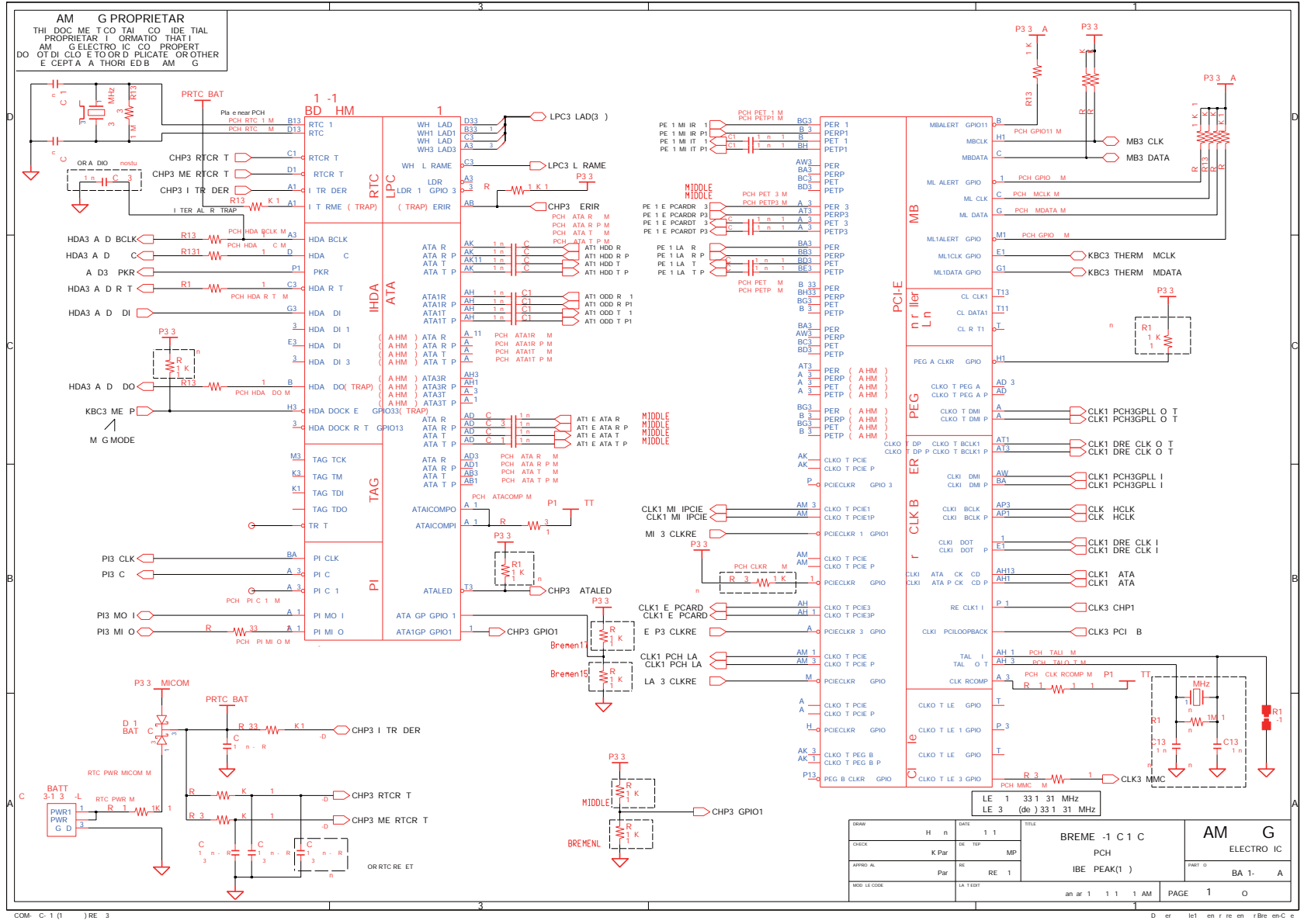
## 8. Block Diagram and Schematic





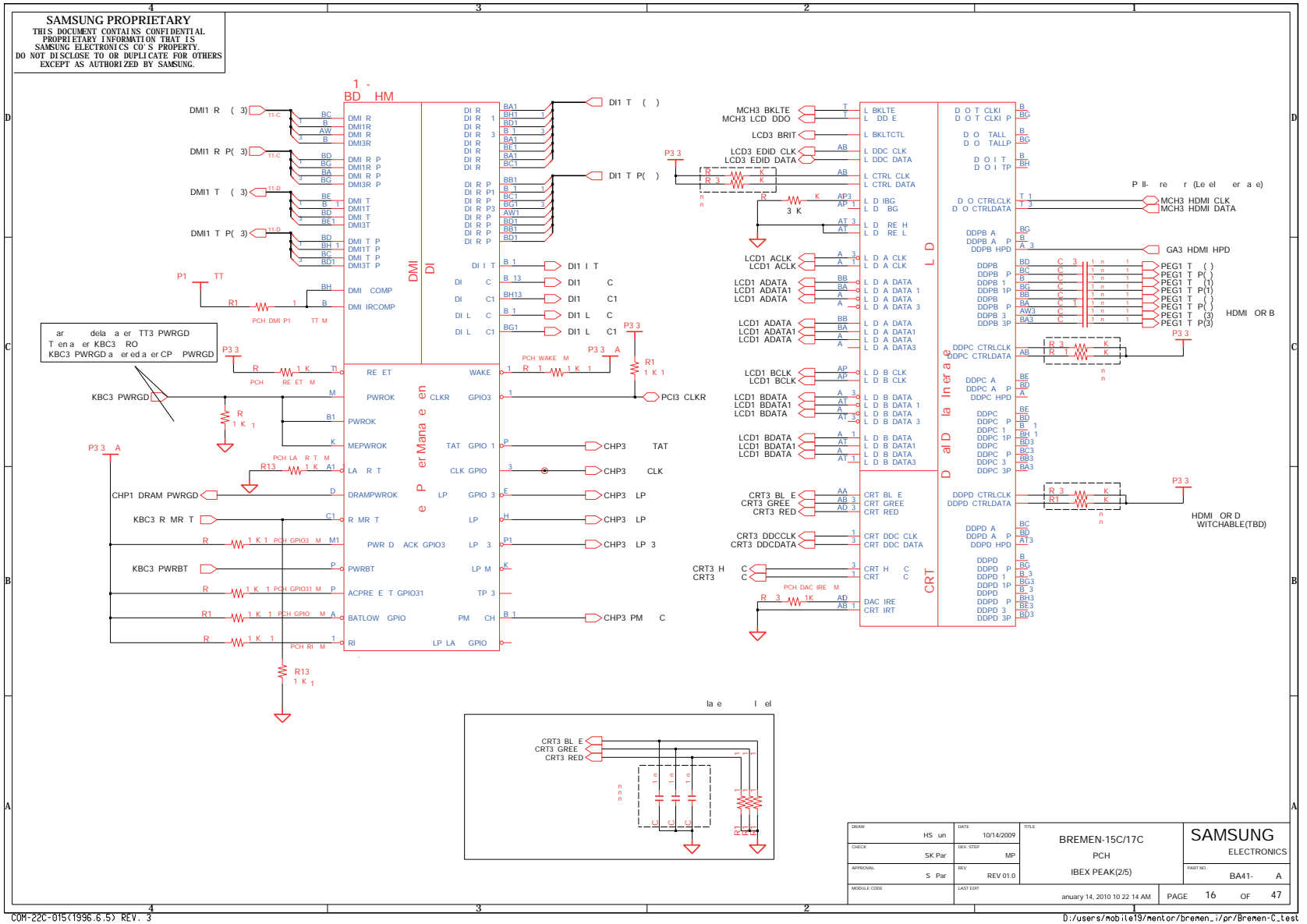
- 이 문서는 삼성전자의 기술 자산으로 승인자만이 사용할 수 있습니다 -  
 - This Document can not be used without Samsung's authorization -

### 8. Block Diagram and Schematic



- 이 문서는 삼성전자의 기술 자산으로 승인자만이 사용할 수 있습니다 -  
 - This Document can not be used without Samsung's authorization -

### 8. Block Diagram and Schematic



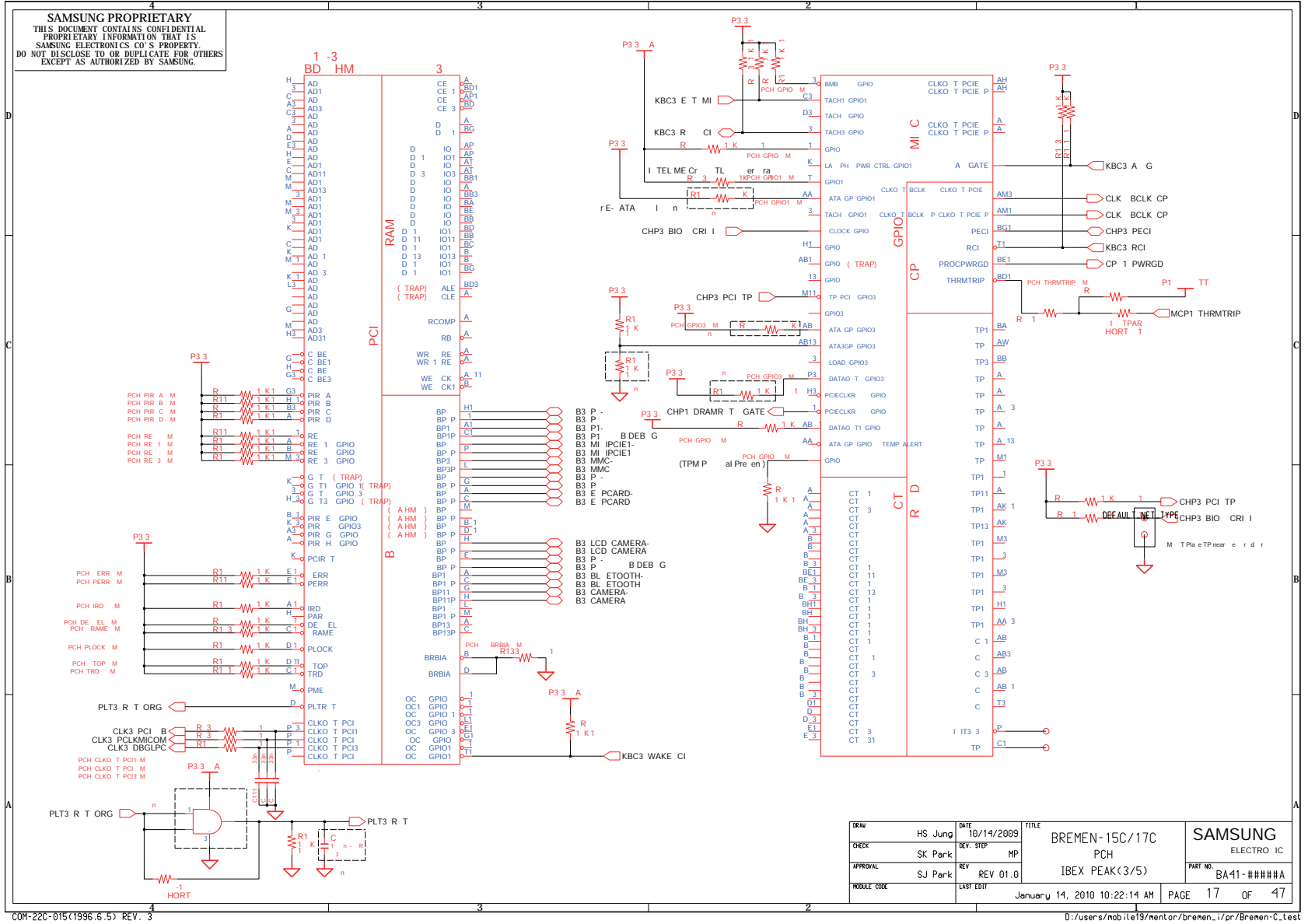
COM-22C-015(1996.6.5) REV. 3

D:/users/mob/le19/mentor/bremen\_17pr/Bremen-C\_test



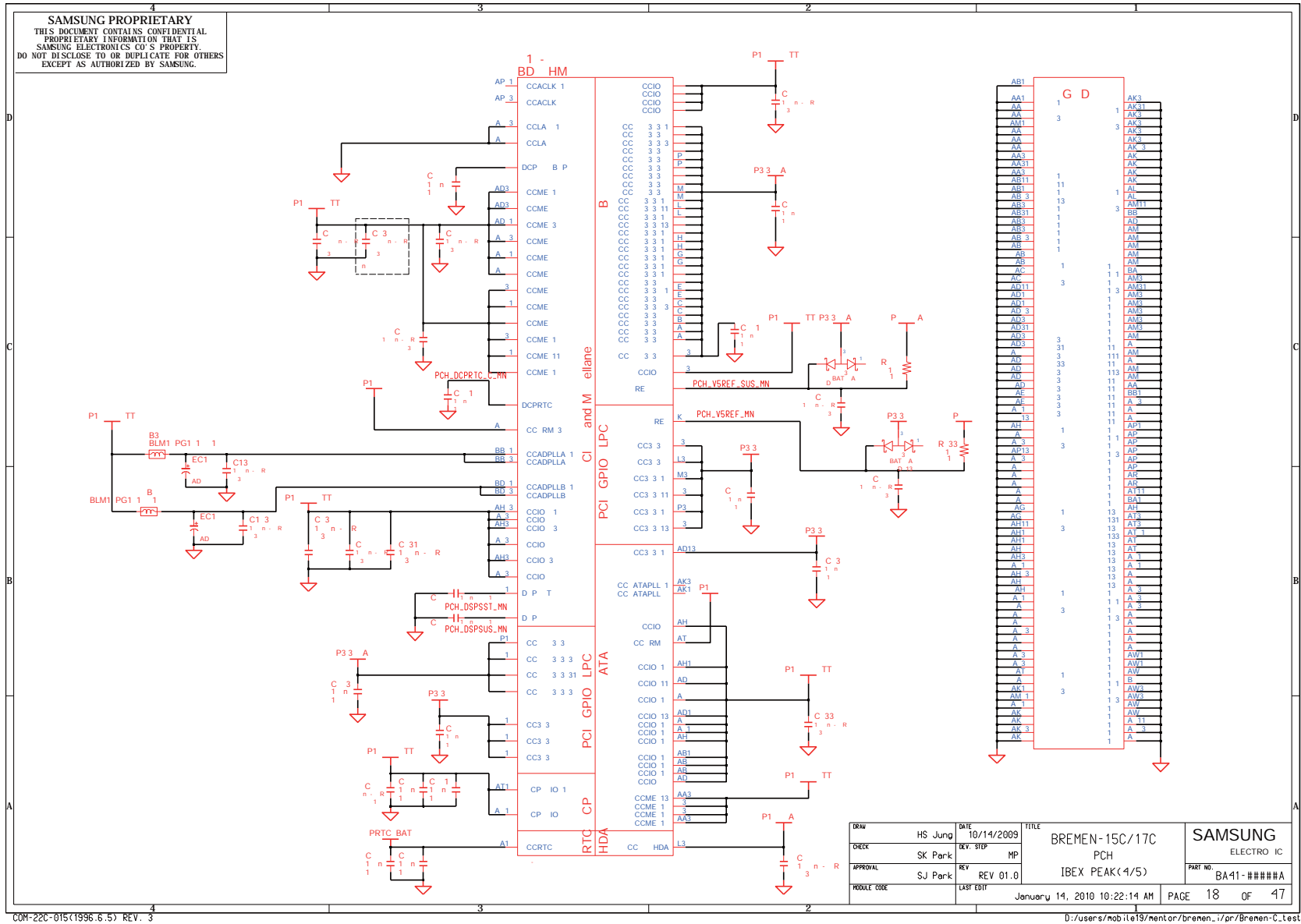
- 이 문서는 삼성전자의 기술 재산으로 승인자만이 사용할 수 있습니다 -  
 - This Document can not be used without Samsung's authorization -

### 8. Block Diagram and Schematic



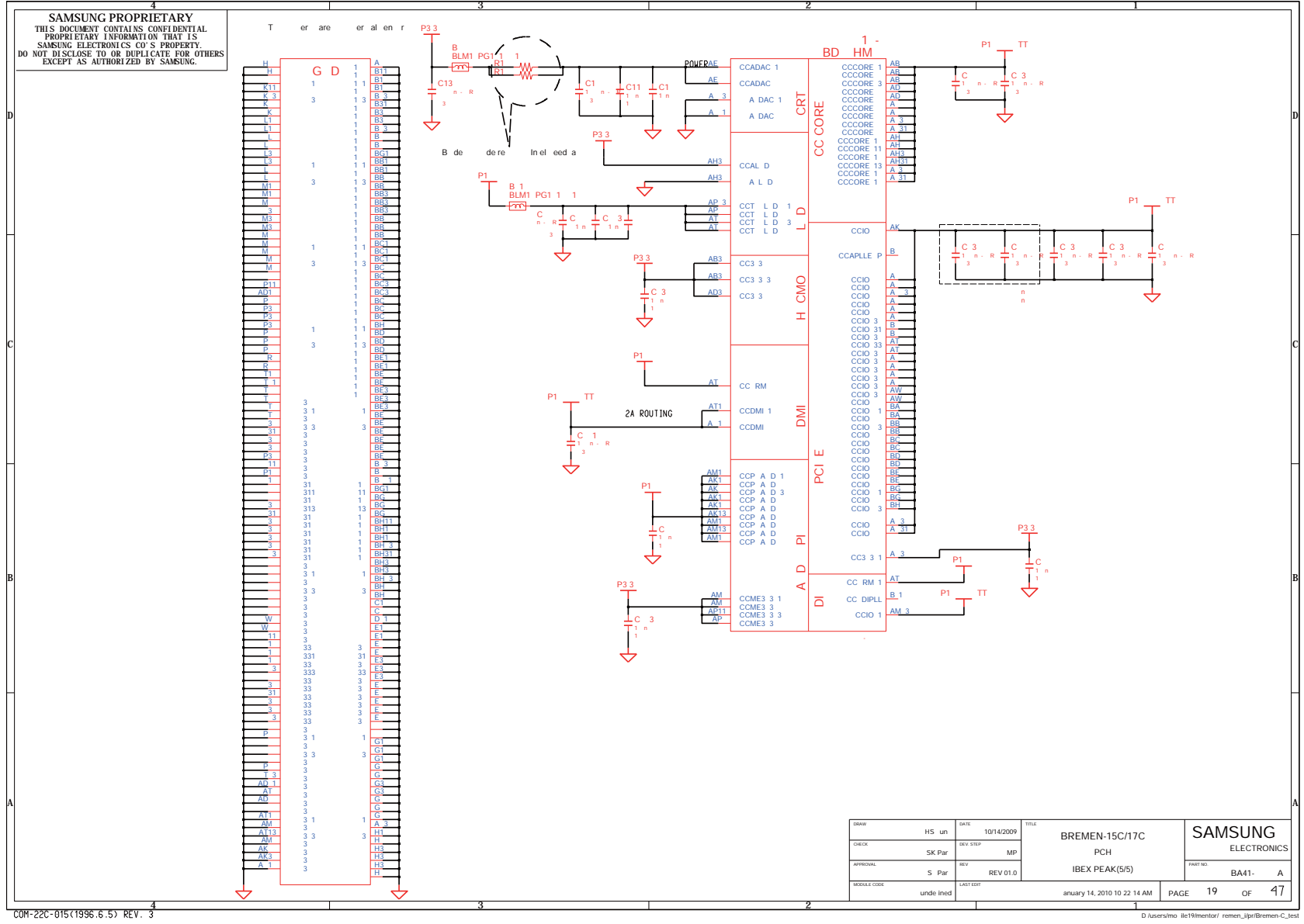
- 이 문서는 삼성전자의 기술 자산으로 승인자만이 사용할 수 있습니다 -  
 - This Document can not be used without Samsung's authorization -

## 8. Block Diagram and Schematic



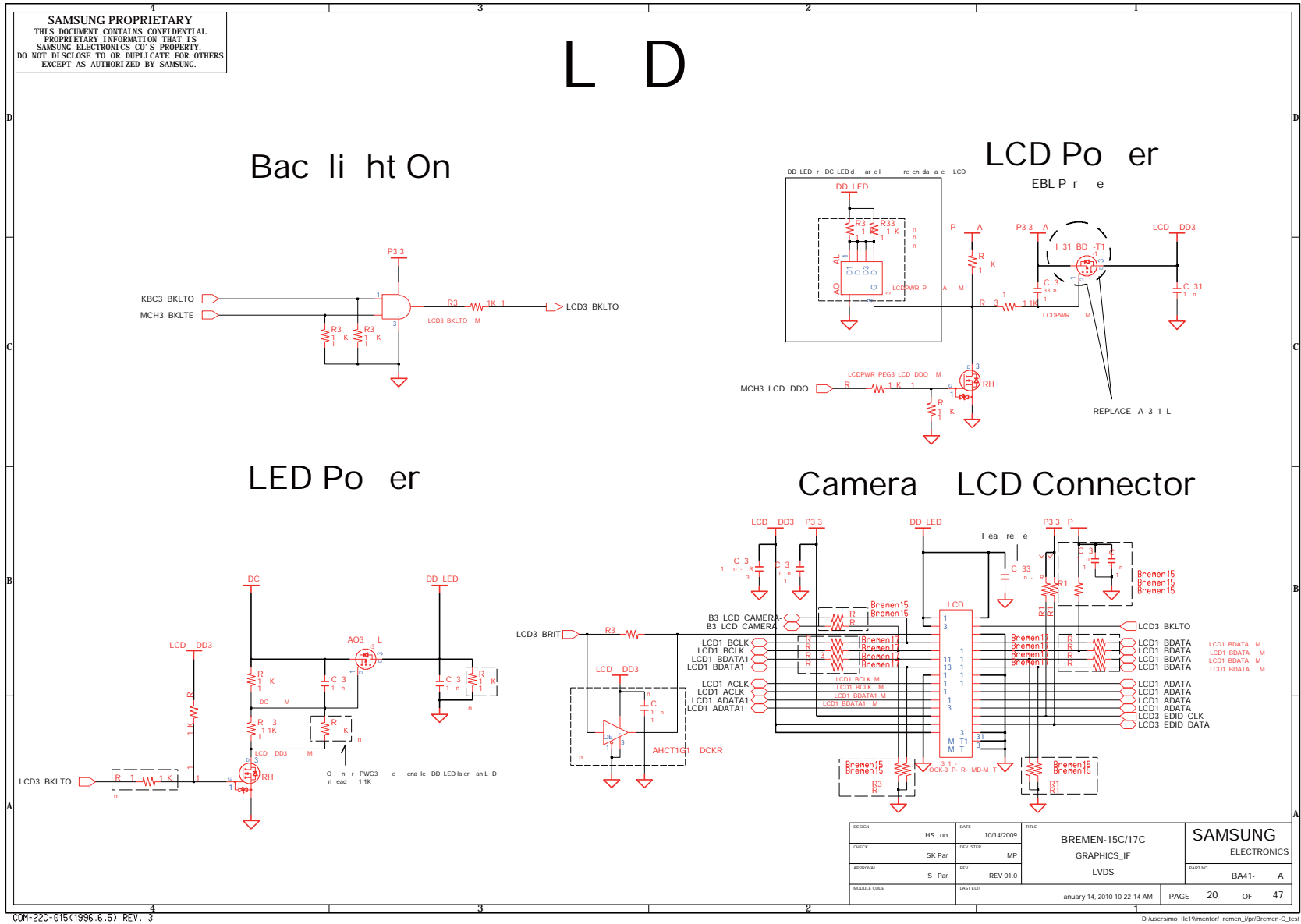
- 이 문서는 삼성전자의 기술 자산으로 승인자만이 사용할 수 있습니다 -  
 - This Document can not be used without Samsung's authorization -

## 8. Block Diagram and Schematic



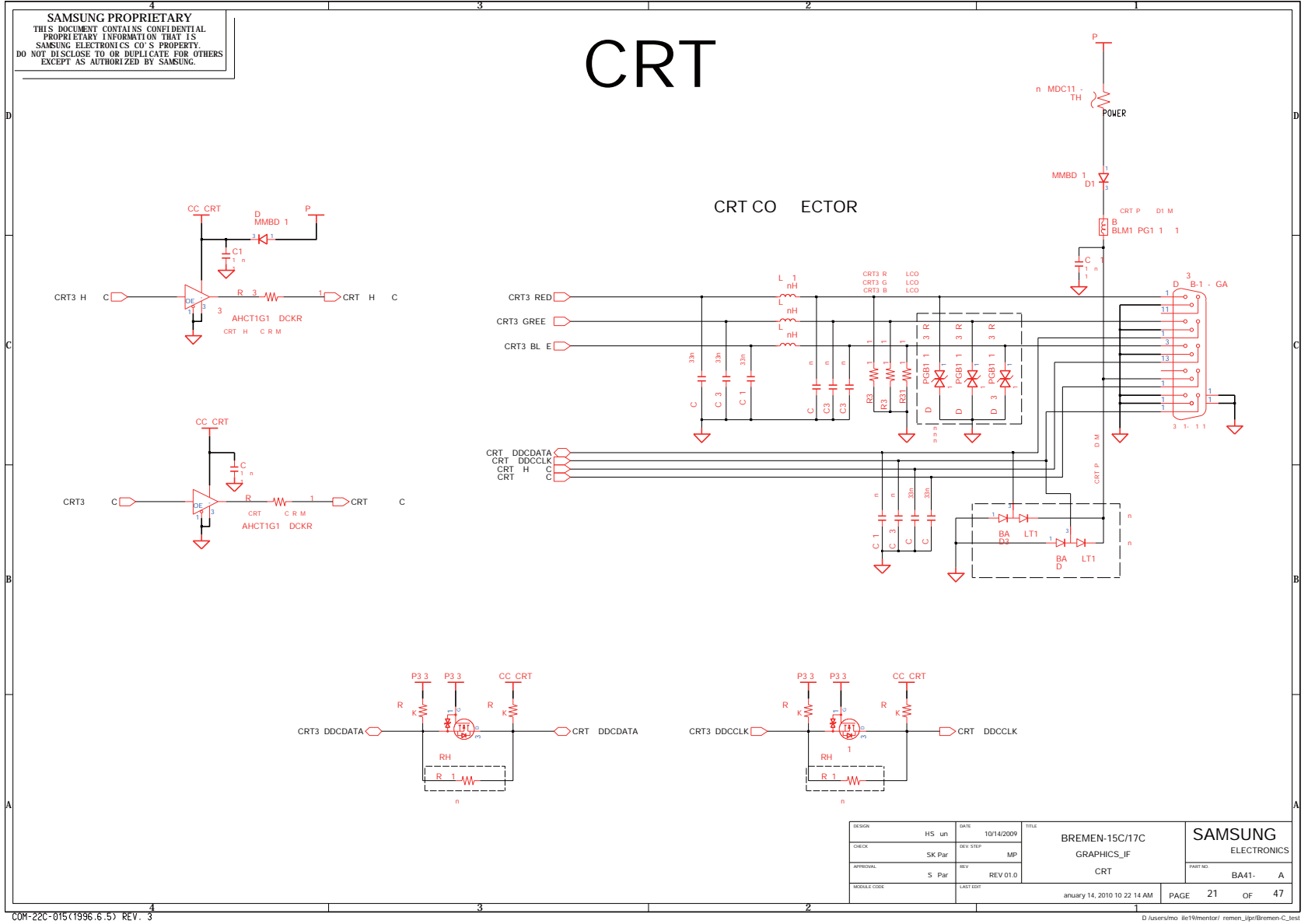
- 이 문서는 삼성전자의 기술 자산으로 승인자만이 사용할 수 있습니다 -  
 - This Document can not be used without Samsung's authorization -

### 8. Block Diagram and Schematic



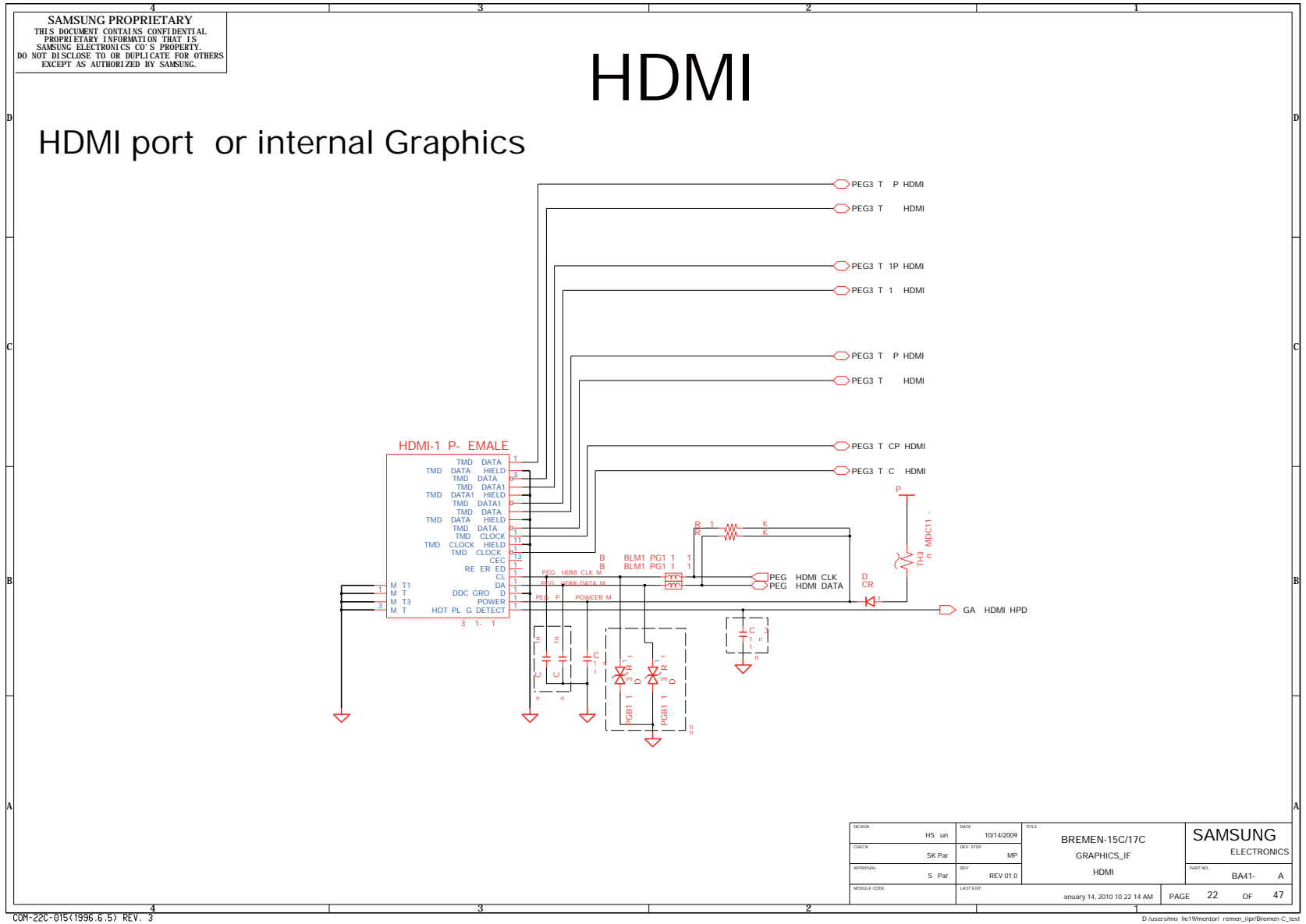
- 이 문서는 삼성전자의 기술 자산으로 승인자만이 사용할 수 있습니다 -  
 - This Document can not be used without Samsung's authorization -

### 8. Block Diagram and Schematic



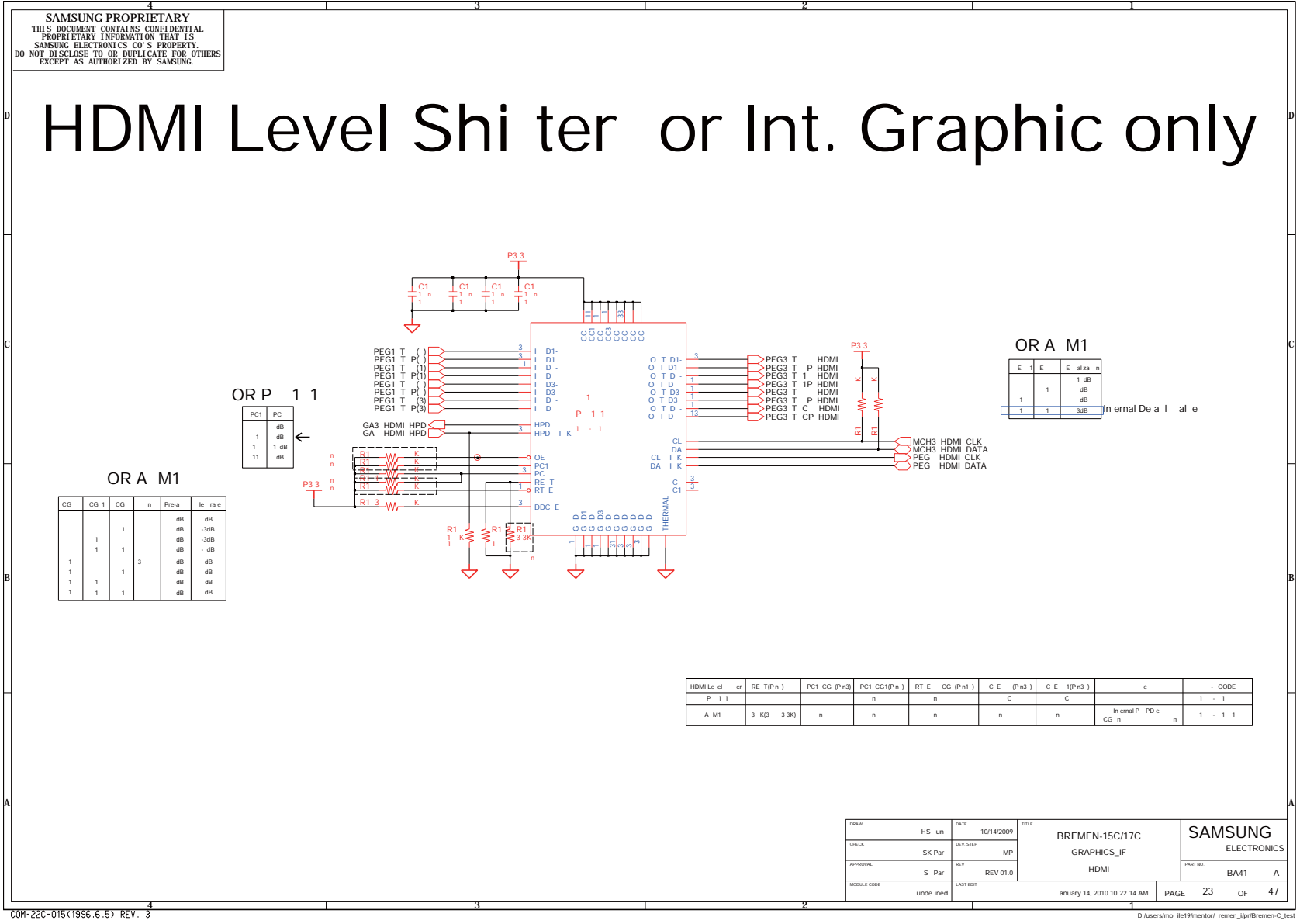
- 이 문서는 삼성전자의 기술 자산으로 승인자만이 사용할 수 있습니다 -  
 - This Document can not be used without Samsung's authorization -

**8. Block Diagram and Schematic**



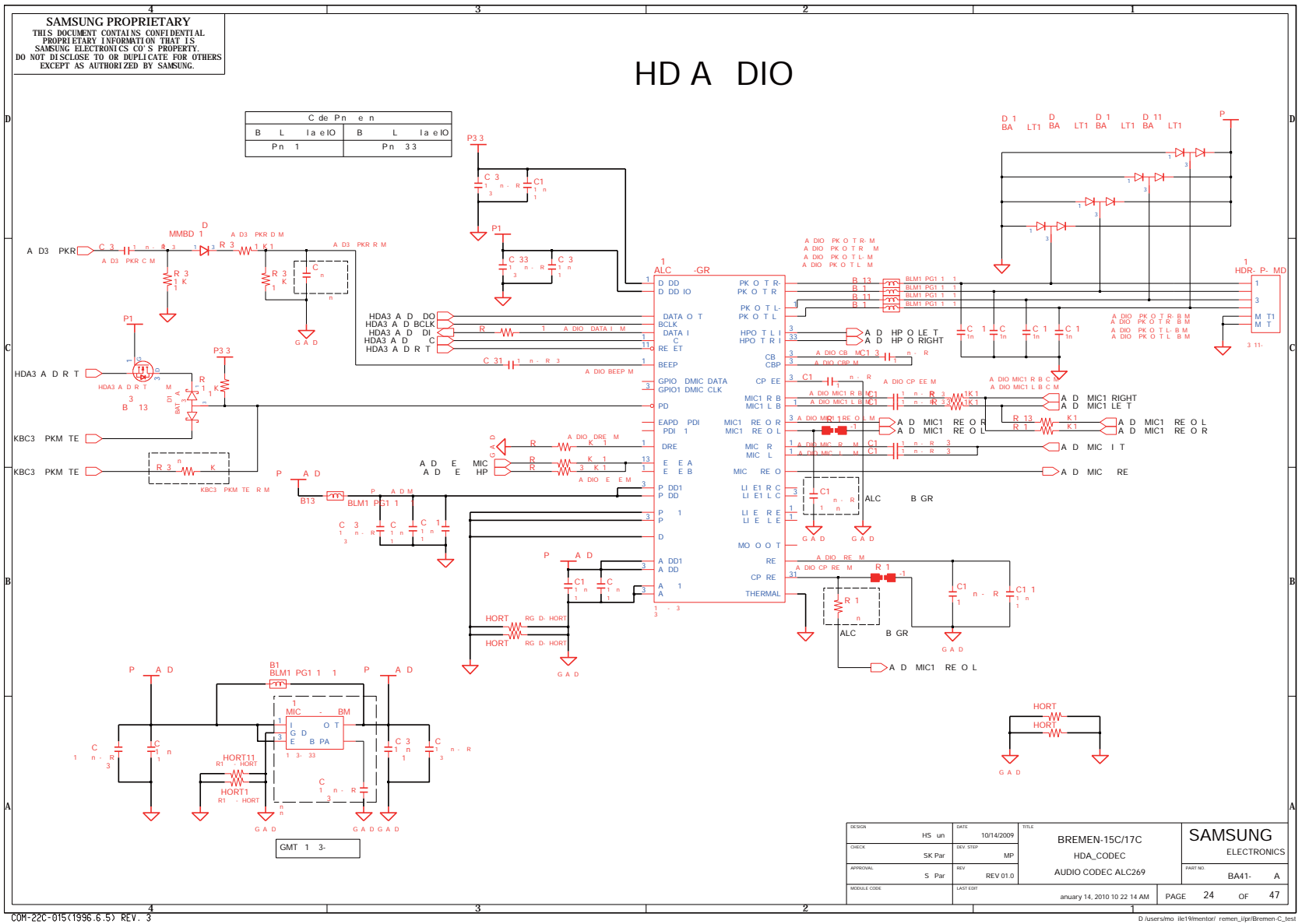
- 이 문서는 삼성전자의 기술 자산으로 승인자만이 사용할 수 있습니다 -  
 - This Document can not be used without Samsung's authorization -

### 8. Block Diagram and Schematic



- 이 문서는 삼성전자의 기술 자산으로 승인자만이 사용할 수 있습니다 -  
 - This Document can not be used without Samsung's authorization -

### 8. Block Diagram and Schematic



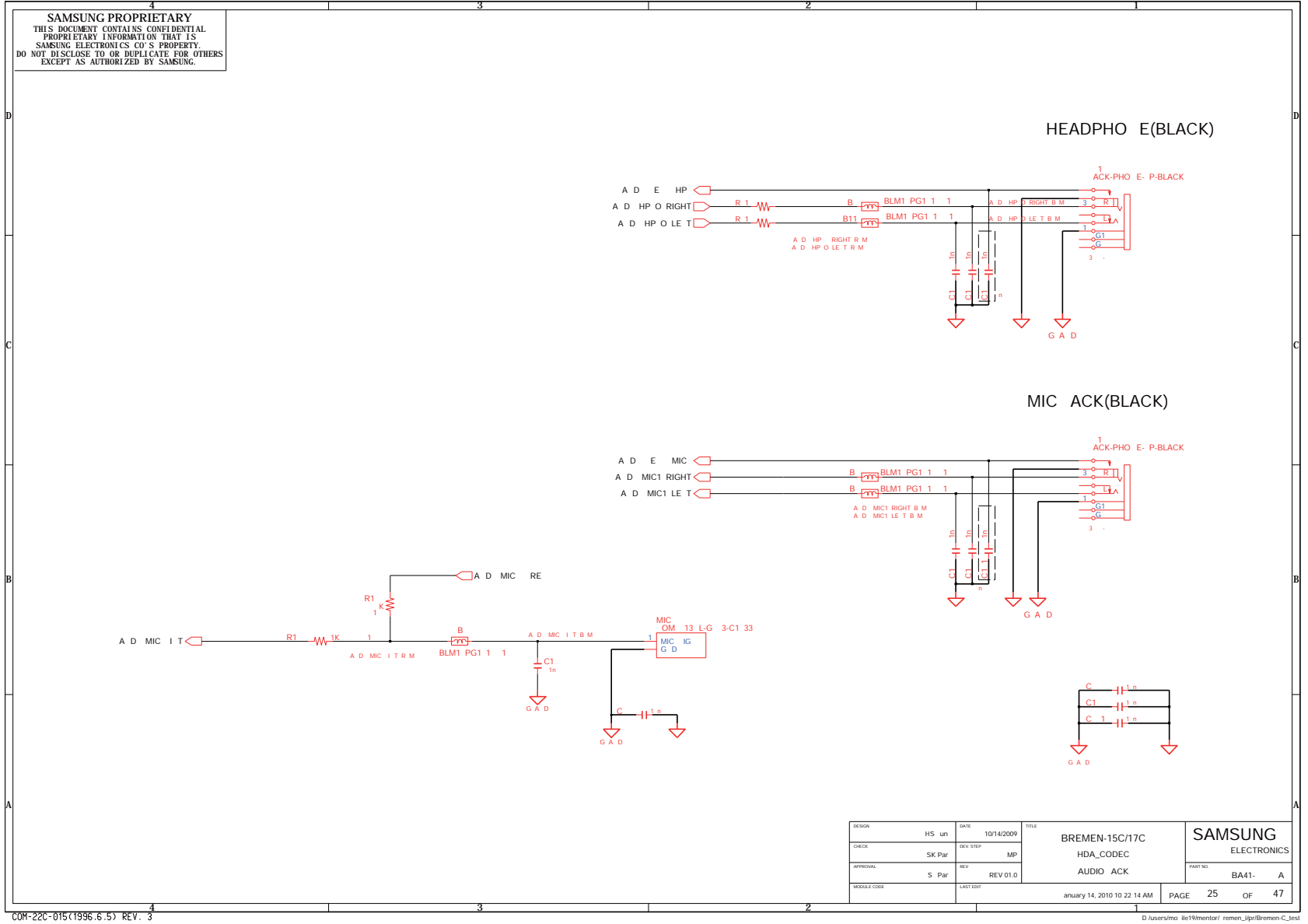
COM-22C-015(1996.6.5) REV. 3

D:\user\shin\_lee\19\mental\ roman\_ljpr\Bremen-C\_test



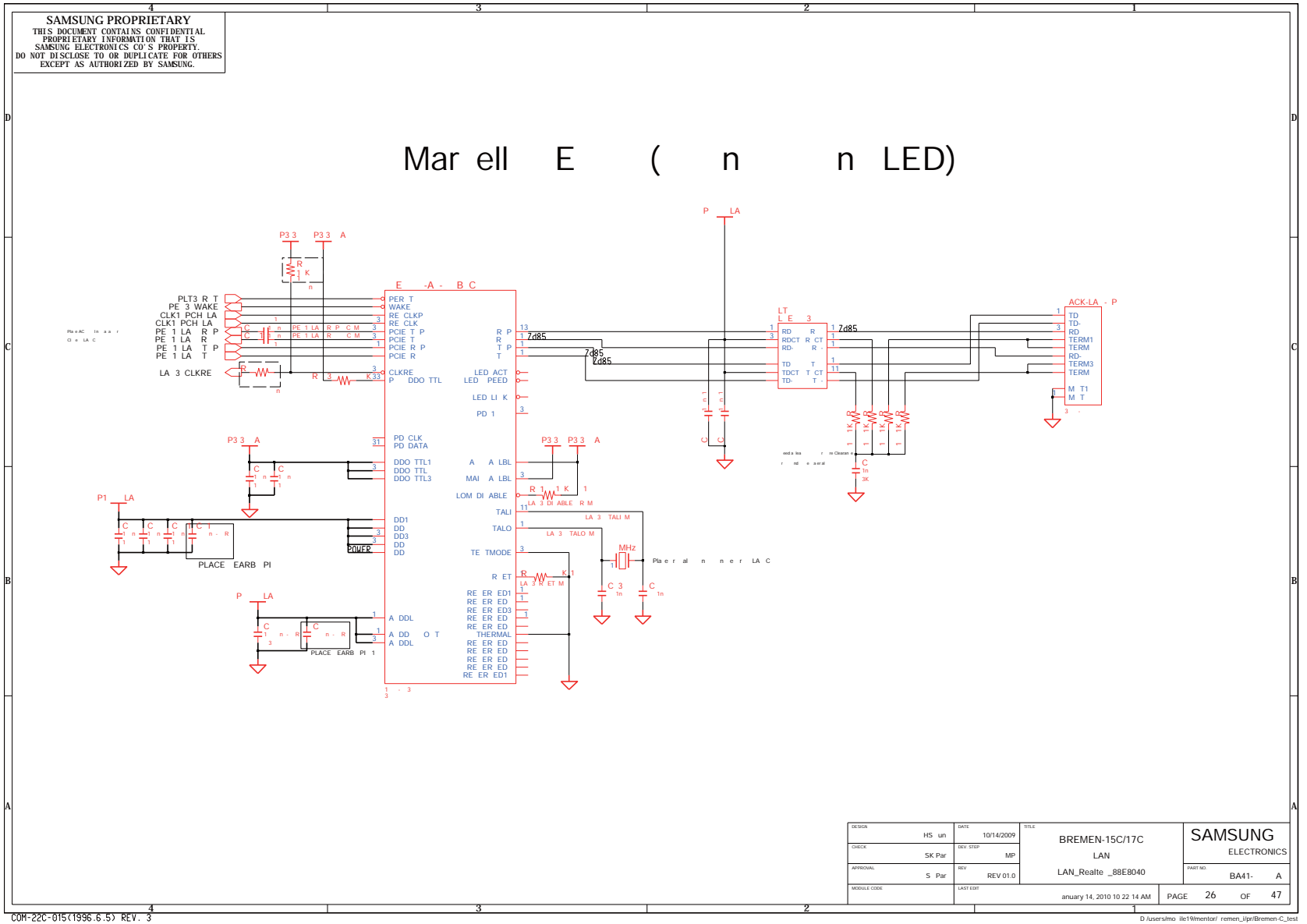
- 이 문서는 삼성전자의 기술 자산으로 승인자만이 사용할 수 있습니다 -  
 - This Document can not be used without Samsung's authorization -

## 8. Block Diagram and Schematic



- 이 문서는 삼성전자의 기술 자산으로 승인자만이 사용할 수 있습니다 -  
 - This Document can not be used without Samsung's authorization -

### 8. Block Diagram and Schematic

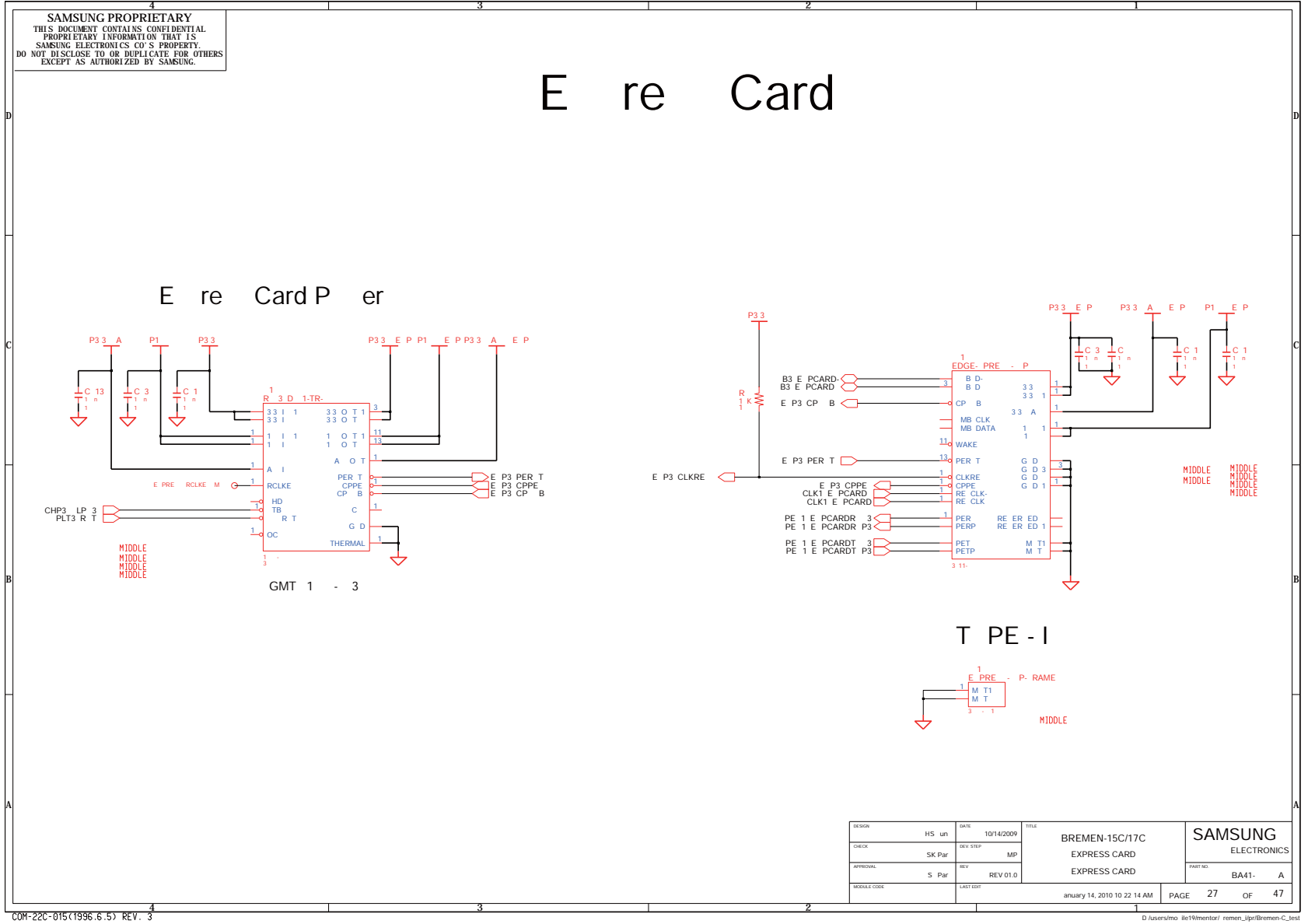


COM-22C-015(1996.6.5) REV. 3

D:\user\alma\_lic19\mental\roman\_ljpr\Bremen-C\_test

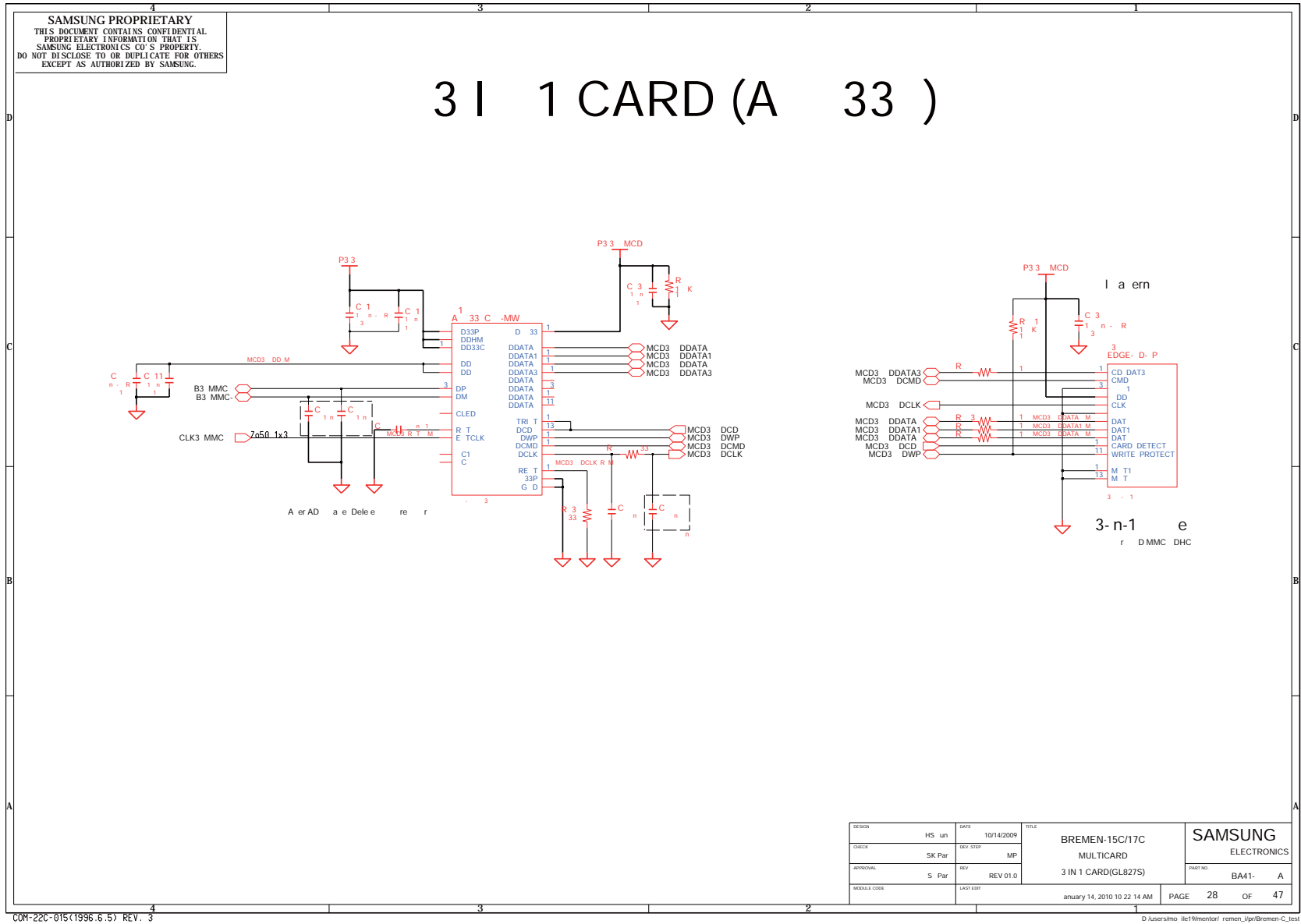
- 이 문서는 삼성전자의 기술 자산으로 승인자만이 사용할 수 있습니다 -  
 - This Document can not be used without Samsung's authorization -

## 8. Block Diagram and Schematic



- 이 문서는 삼성전자의 기술 자산으로 승인자만이 사용할 수 있습니다 -  
 - This Document can not be used without Samsung's authorization -

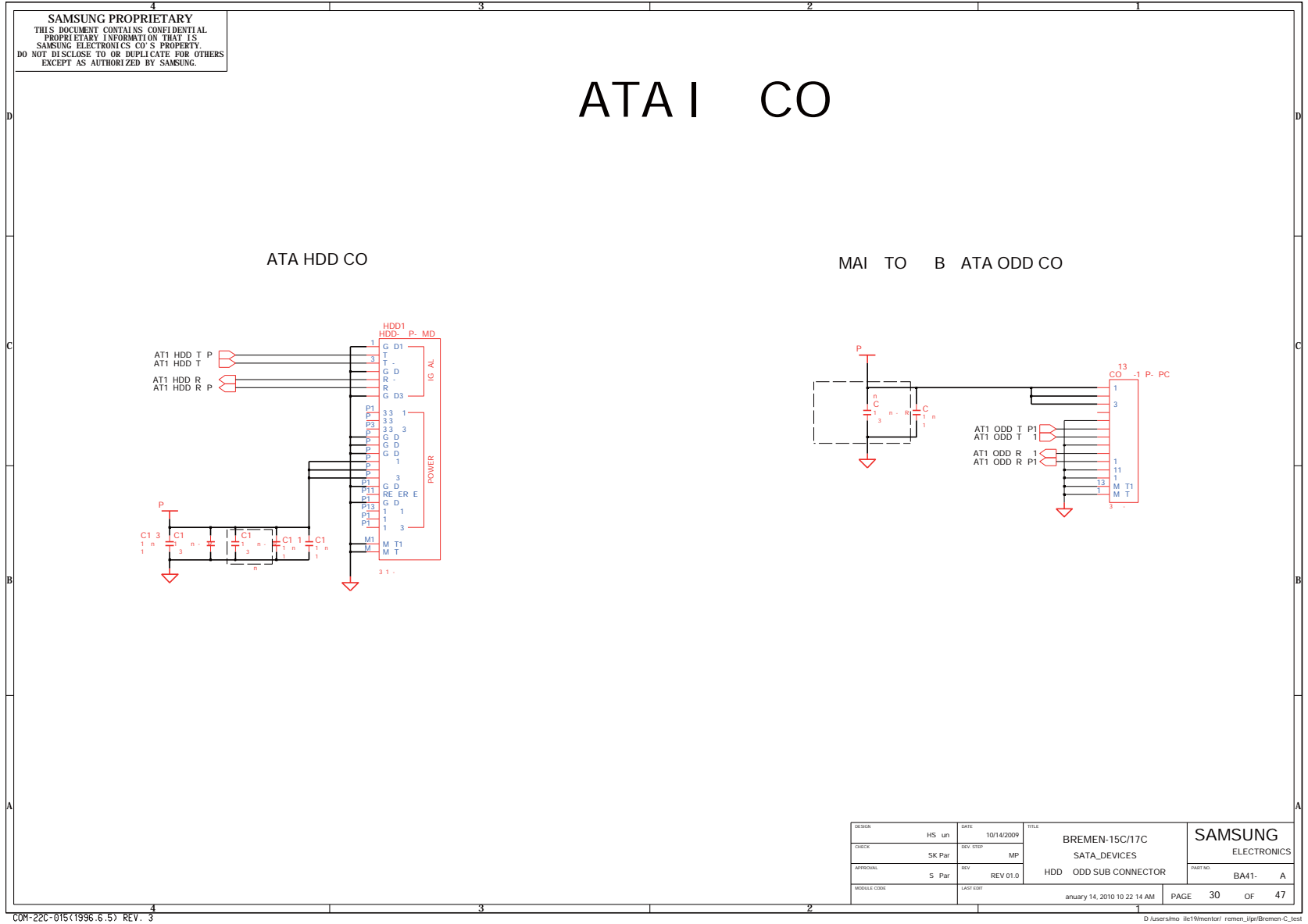
### 8. Block Diagram and Schematic





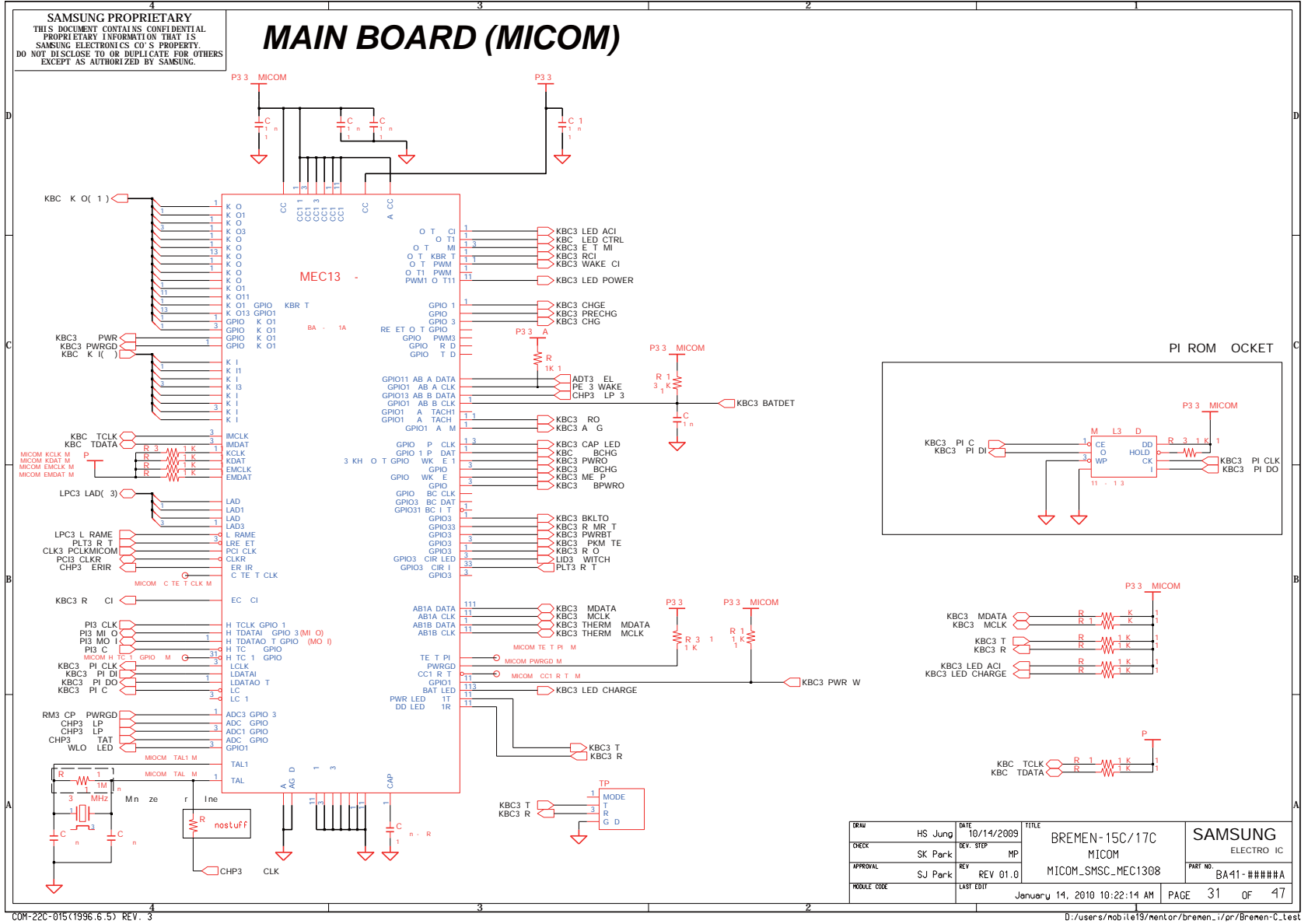
- 이 문서는 삼성전자의 기술 자산으로 승인자만이 사용할 수 있습니다 -  
- This Document can not be used without Samsung's authorization -

# 8. Block Diagram and Schematic



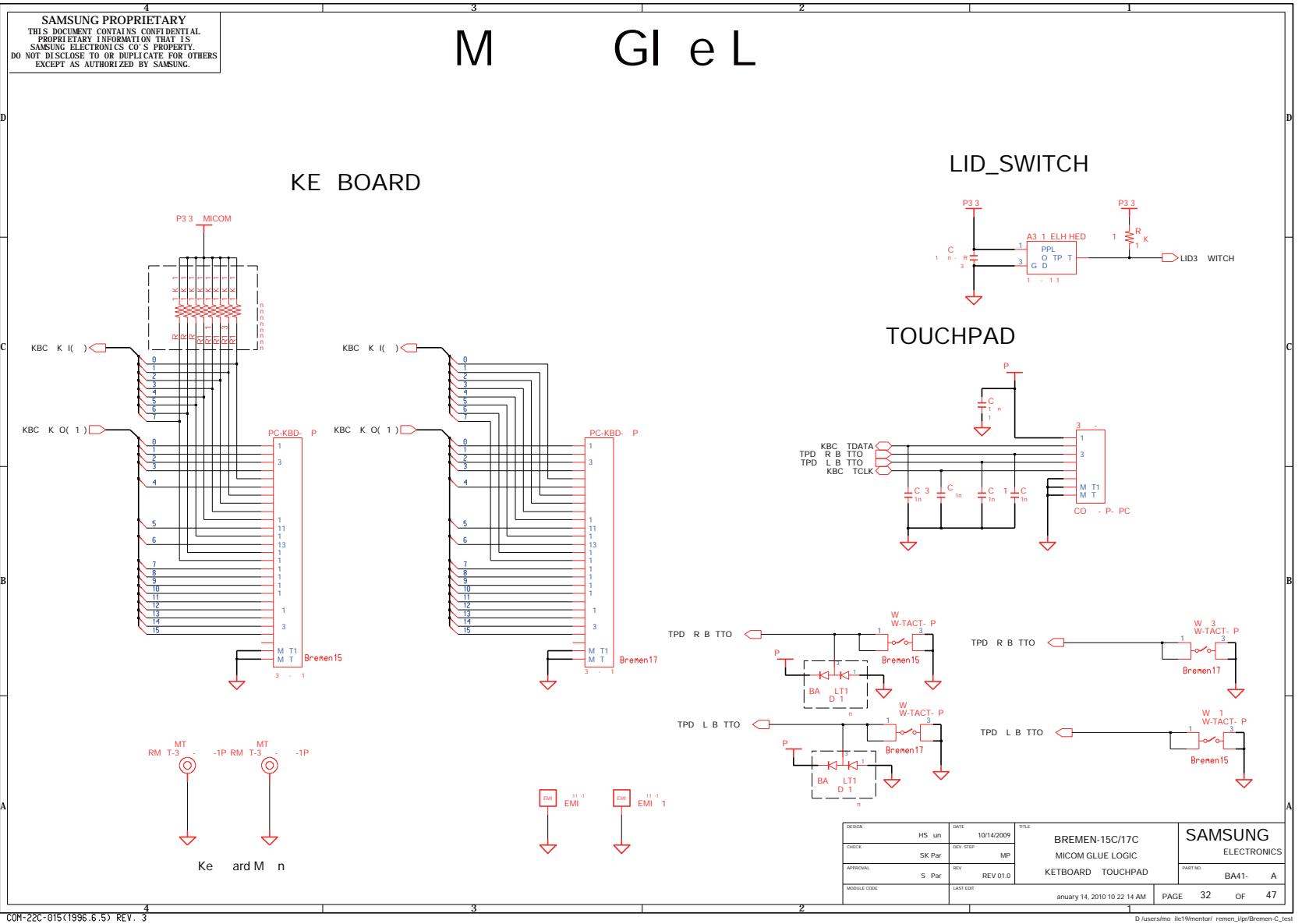
- 이 문서는 삼성전자의 기술 자산으로 승인자만이 사용할 수 있습니다 -  
 - This Document can not be used without Samsung's authorization -

### 8. Block Diagram and Schematic



DRW	HS Jung	DATE	10/14/2009	TITLE	BREMEN-15C/17C	SAMSUNG ELECTRO IC
CHECK	SK Park	REV. STEP	MP	MICOM		
APPROVAL	SJ Park	REV	REV 01.0	MICOM_SMSC_MEC1308		PART NO. BA41-#####A
MODULE CODE		LAST EDIT	January 14, 2010 10:22:14 AM	PAGE	31	OF 47

M G L e L



DESIGN	HS	DATE	10/14/2009	TITLE	BREMEN-15C/17C	<b>SAMSUNG</b> ELECTRONICS PART NO. BA41- A
CHECK	SK Par	DEV. STEP	MP	MICOM GLUE LOGIC		
APPROVAL	S Par	REV	REV 01.0	KEYBOARD TOUCHPAD		
MODULE CODE		LAST EDIT		January 14, 2010 10:22:14 AM		
					PAGE	32 OF 47

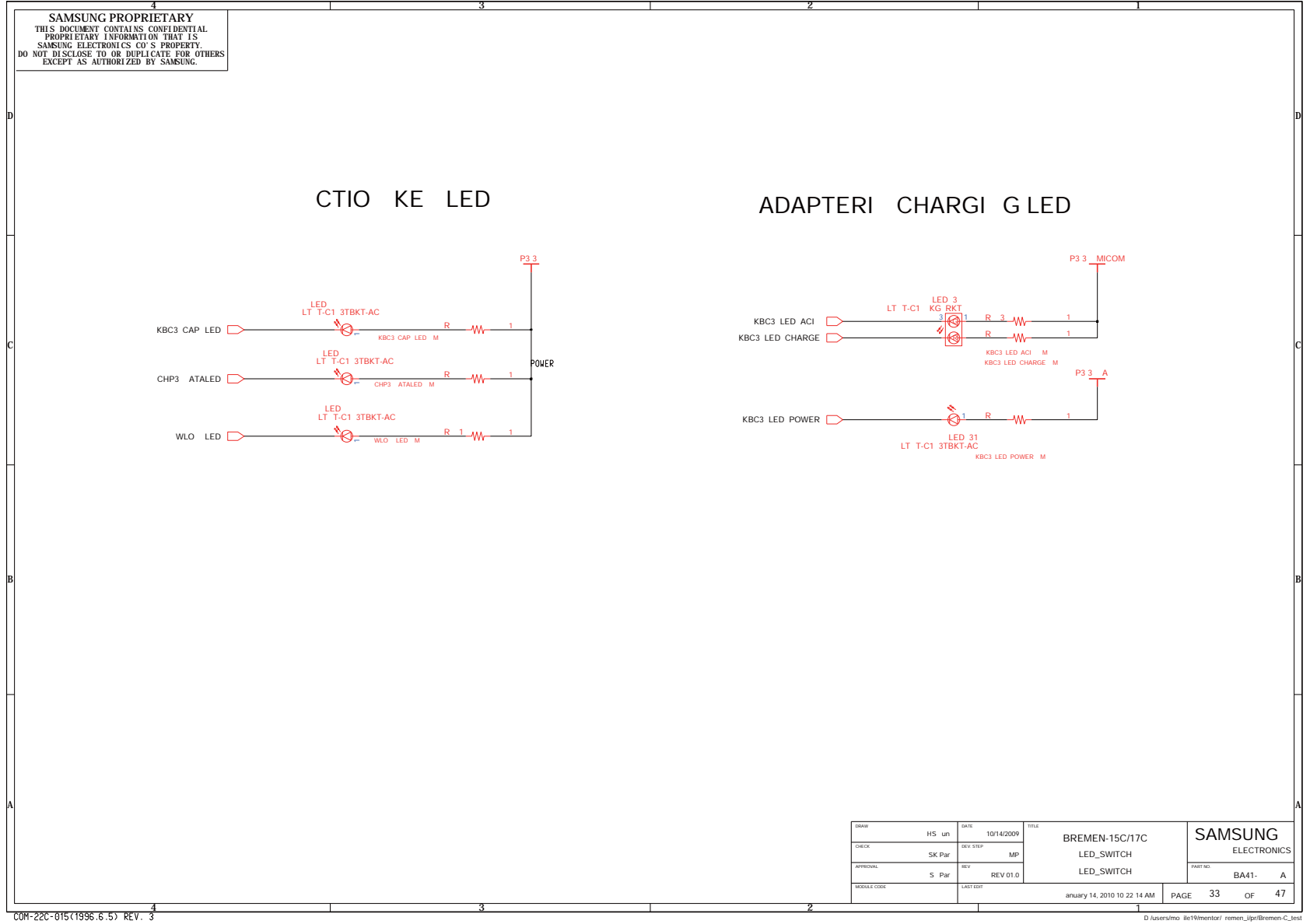
8. Block Diagram and Schematic

- 이 문서는 삼성전자의 기술 자산으로 승인자만이 사용할 수 있습니다 -  
- This Document can not be used without Samsung's authorization -



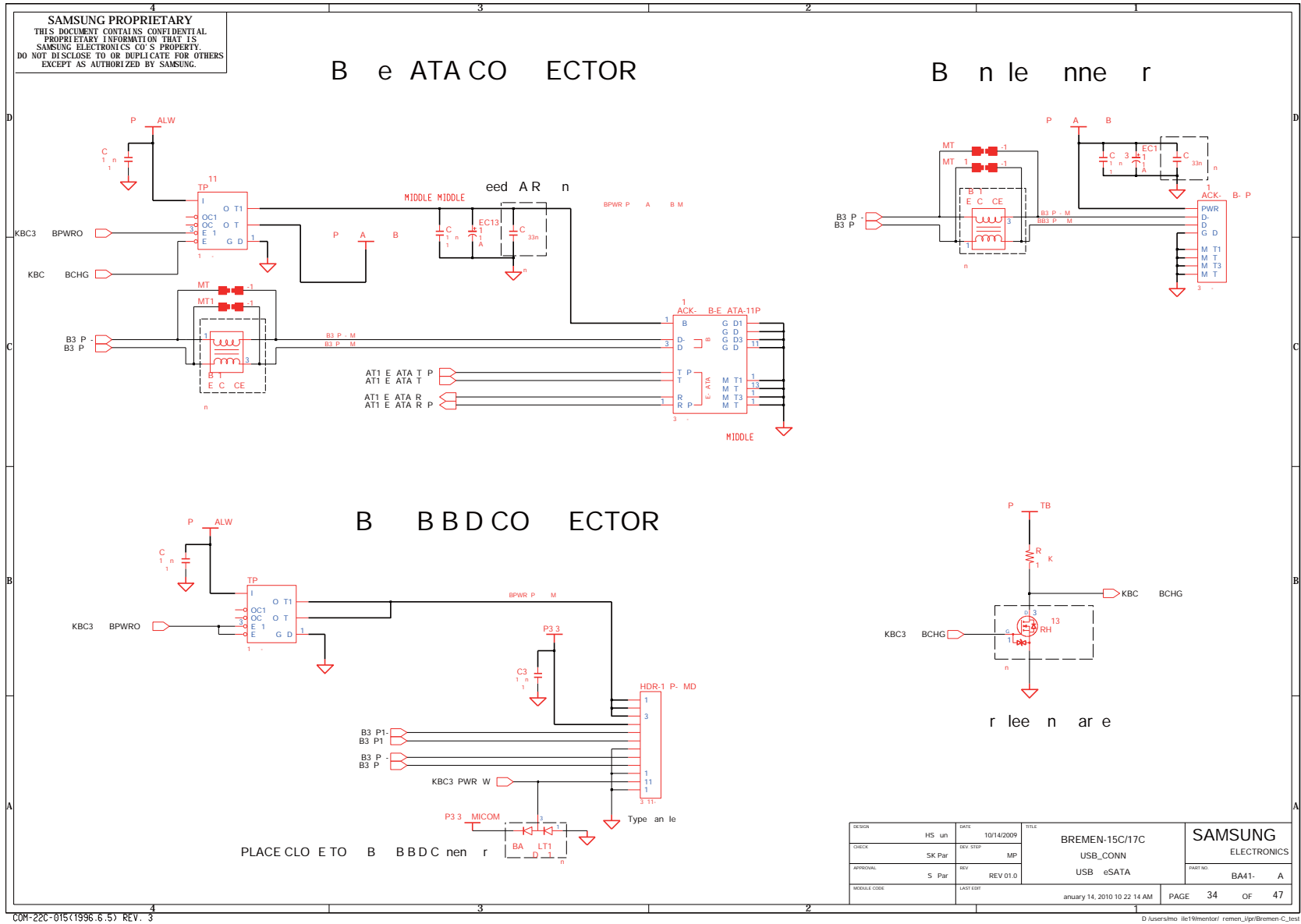
- 이 문서는 삼성전자의 기술 자산으로 승인자만이 사용할 수 있습니다 -  
 - This Document can not be used without Samsung's authorization -

## 8. Block Diagram and Schematic



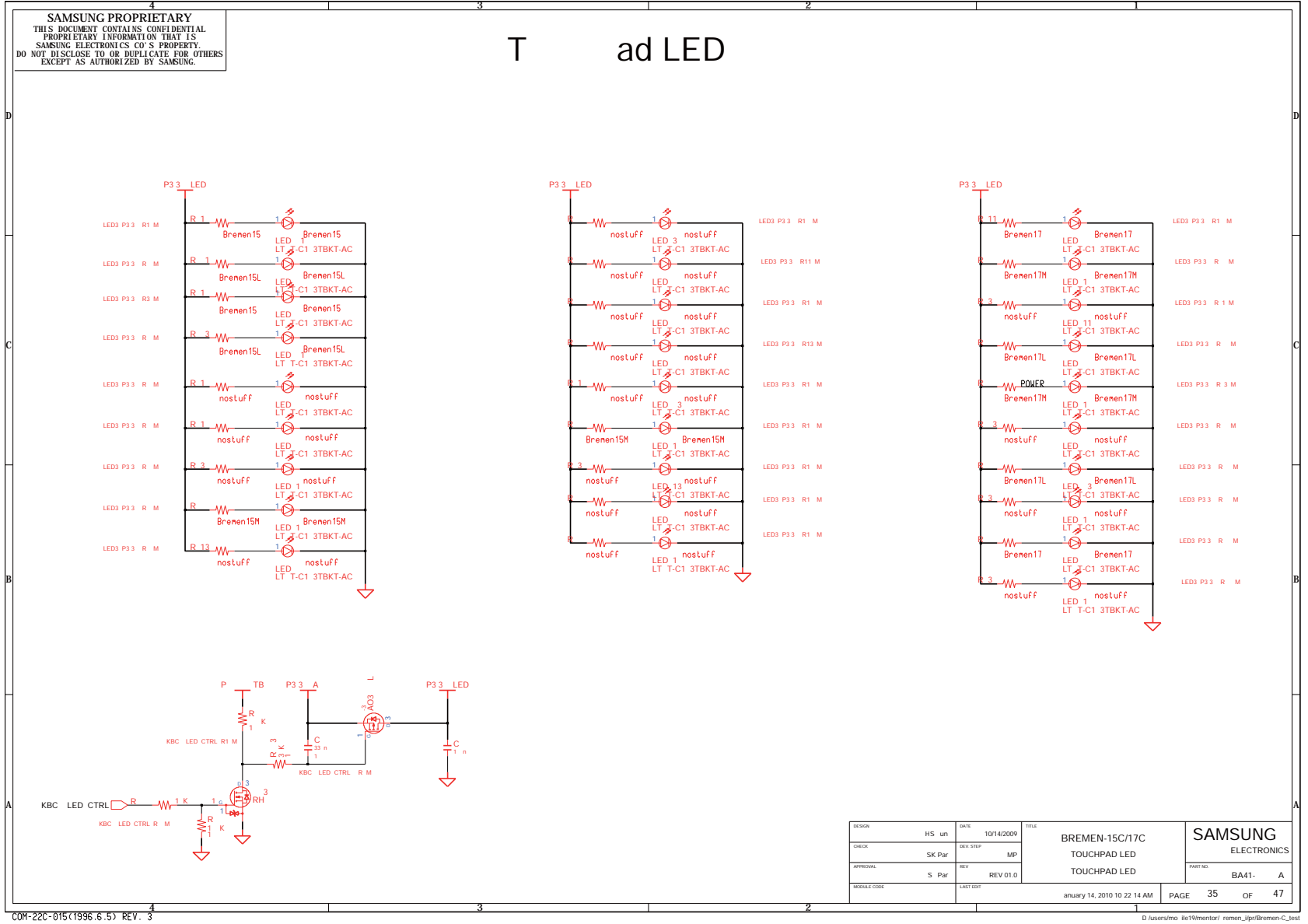
- 이 문서는 삼성전자의 기술 자산으로 승인자만이 사용할 수 있습니다 -  
 - This Document can not be used without Samsung's authorization -

### 8. Block Diagram and Schematic



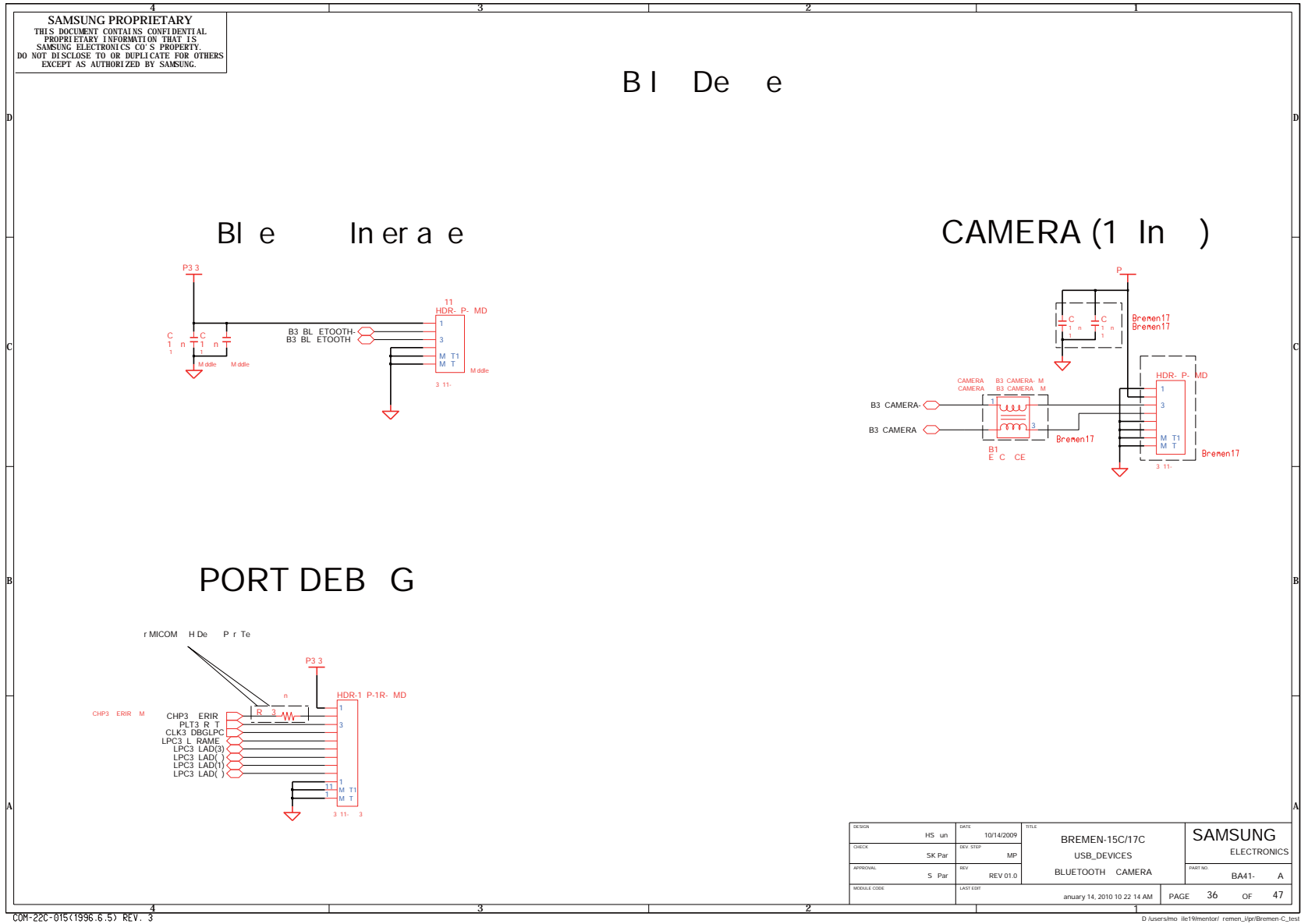
- 이 문서는 삼성전자의 기술 자산으로 승인자만이 사용할 수 있습니다 -  
 - This Document can not be used without Samsung's authorization -

## 8. Block Diagram and Schematic



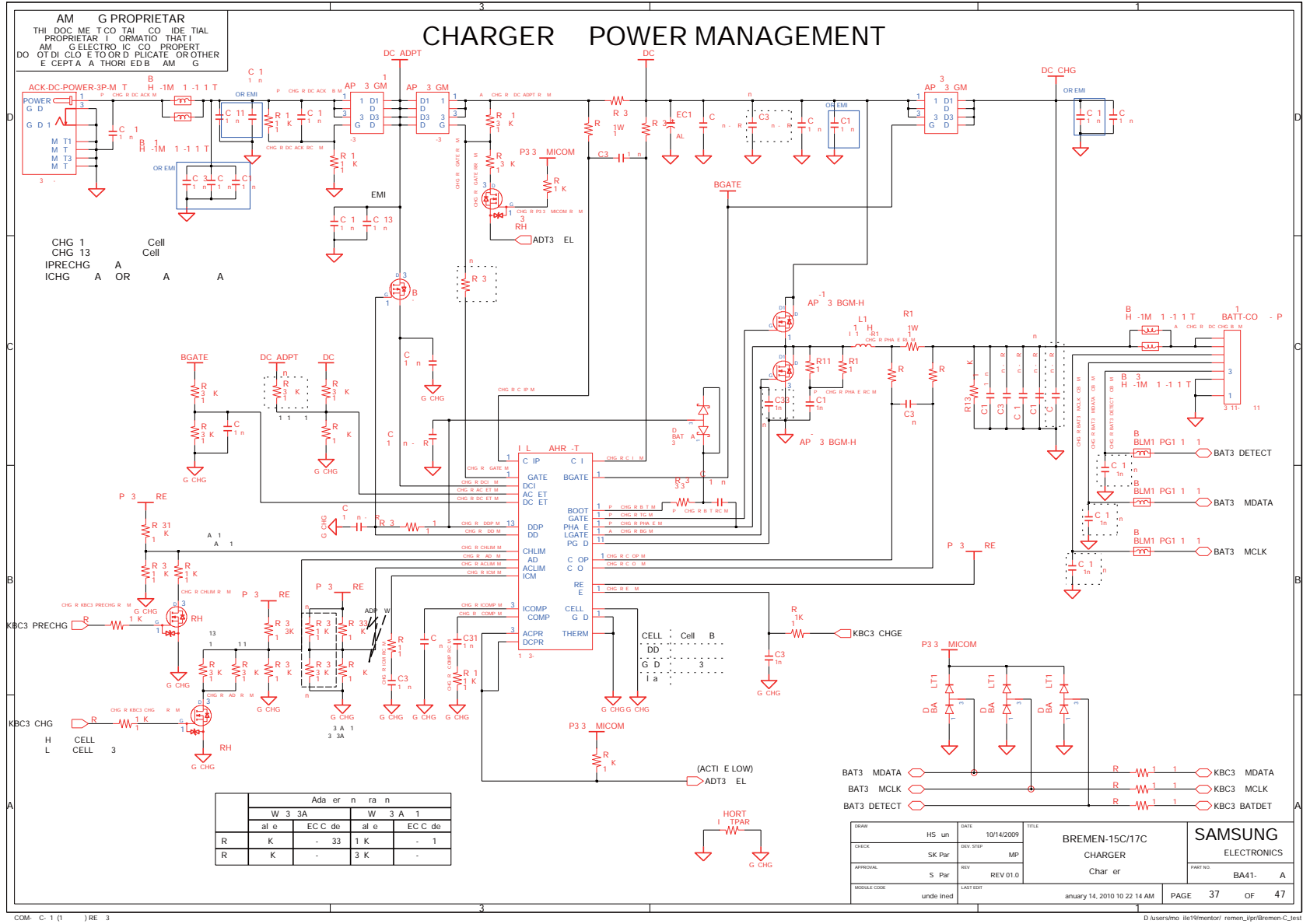
- 이 문서는 삼성전자의 기술 자산으로 승인자만이 사용할 수 있습니다 -  
 - This Document can not be used without Samsung's authorization -

## 8. Block Diagram and Schematic



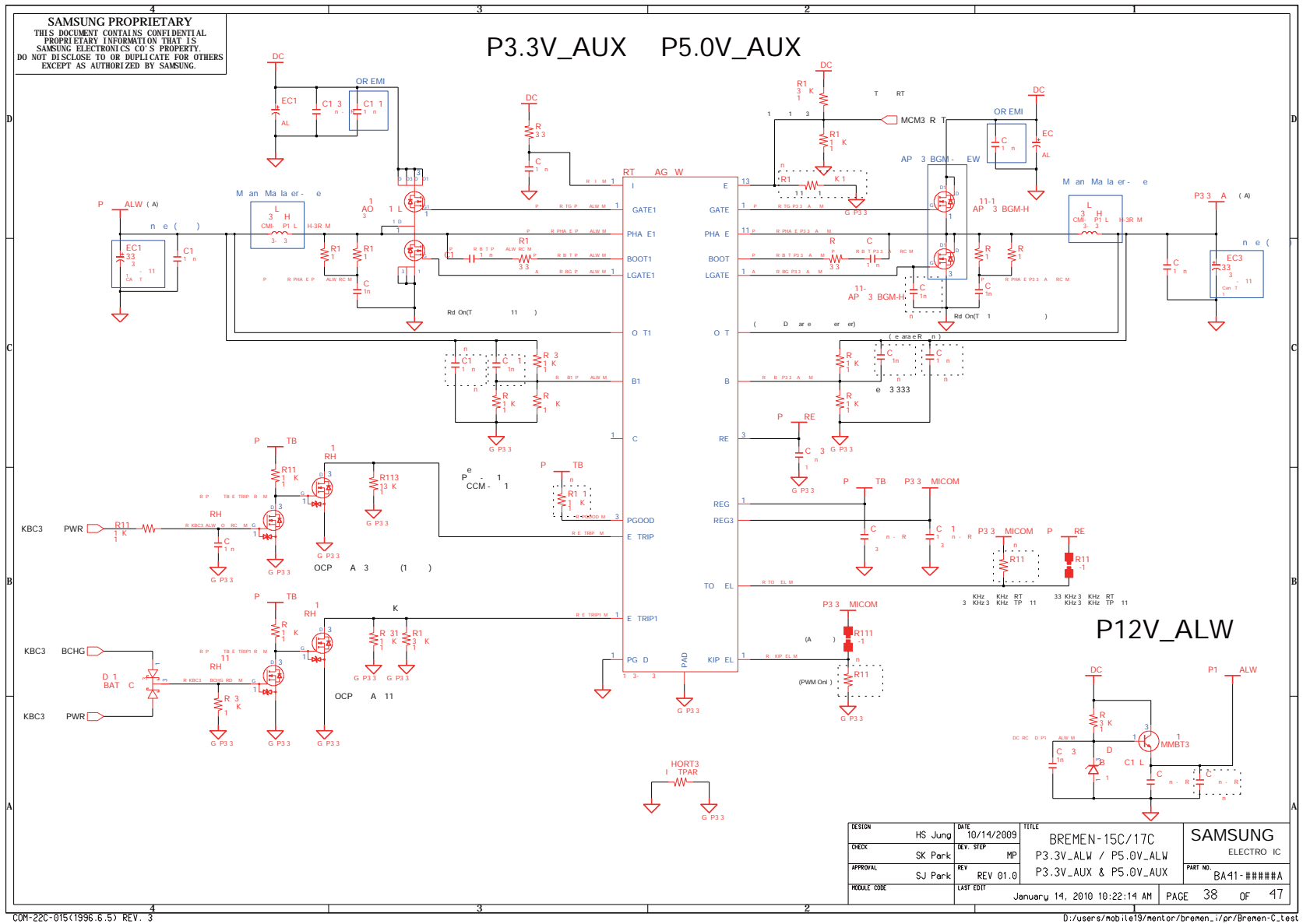
- 이 문서는 삼성전자의 기술 자산으로 승인자만이 사용할 수 있습니다 -  
 - This Document can not be used without Samsung's authorization -

## 8. Block Diagram and Schematic



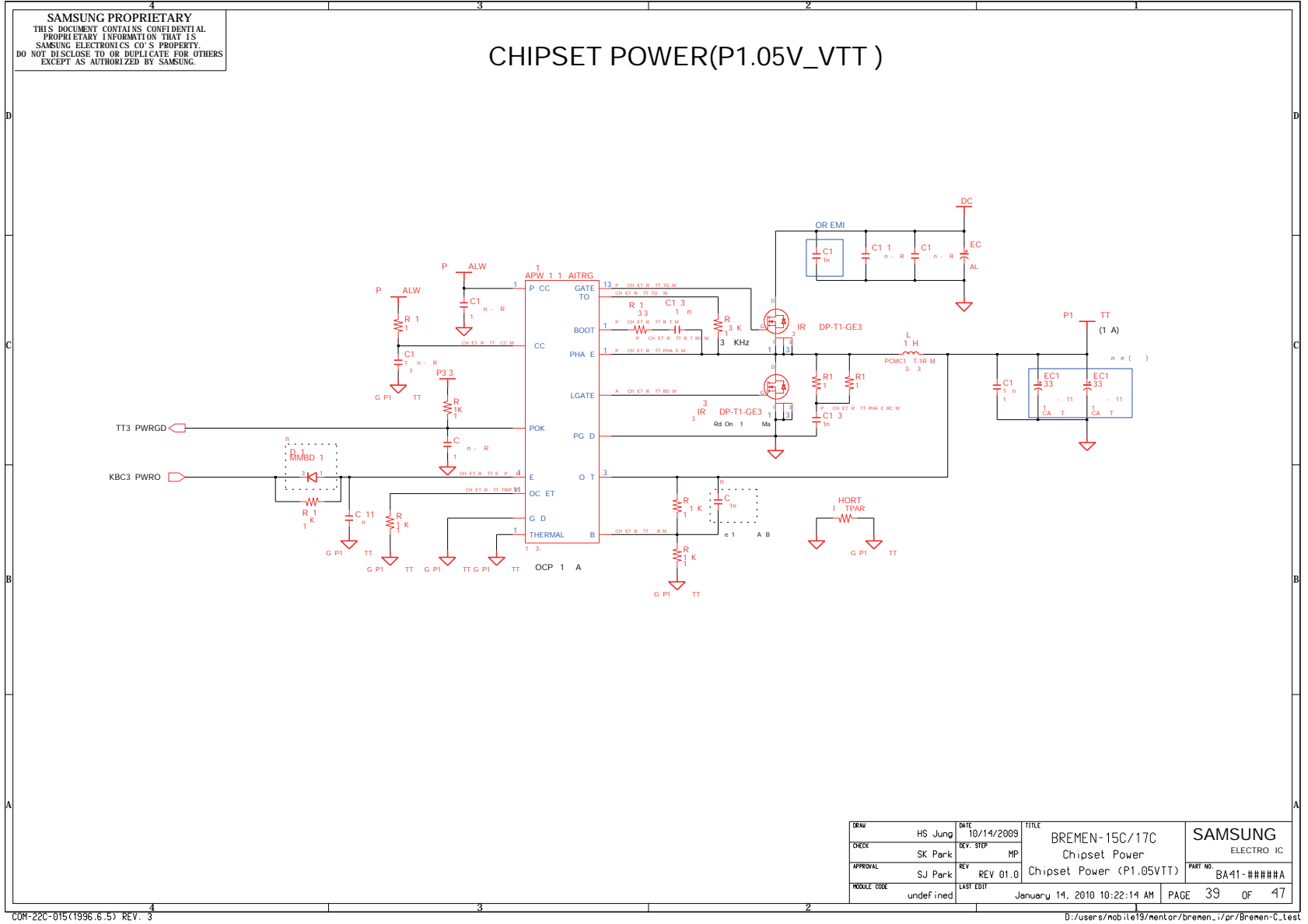
- 이 문서는 삼성전자의 기술 자산으로 승인자만이 사용할 수 있습니다 -  
 - This Document can not be used without Samsung's authorization -

### 8. Block Diagram and Schematic



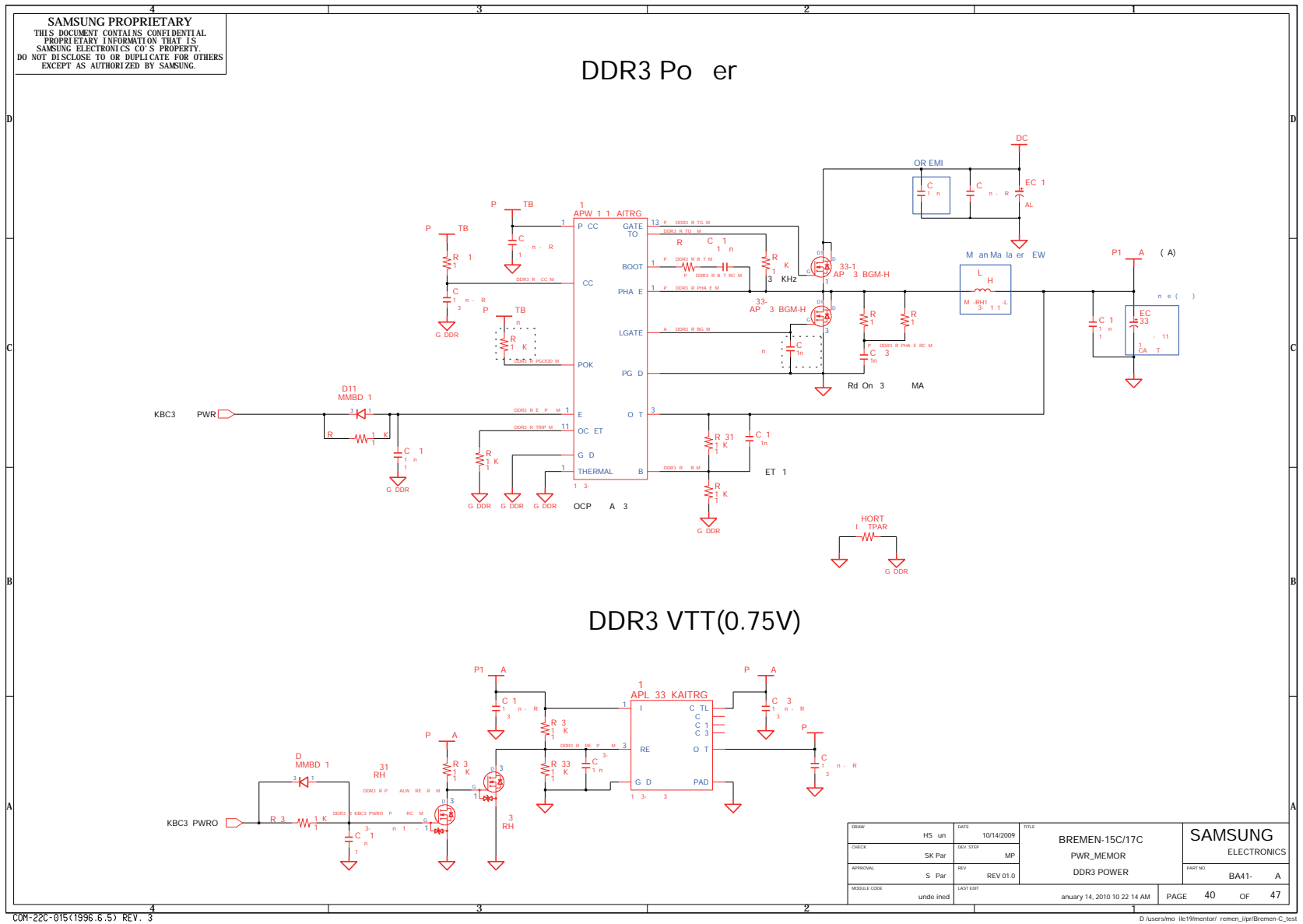
- 이 문서는 삼성전자의 기술 자산으로 승인자만이 사용할 수 있습니다 -  
 - This Document can not be used without Samsung's authorization -

## 8. Block Diagram and Schematic



- 이 문서는 삼성전자의 기술 자산으로 승인자만이 사용할 수 있습니다 -  
 - This Document can not be used without Samsung's authorization -

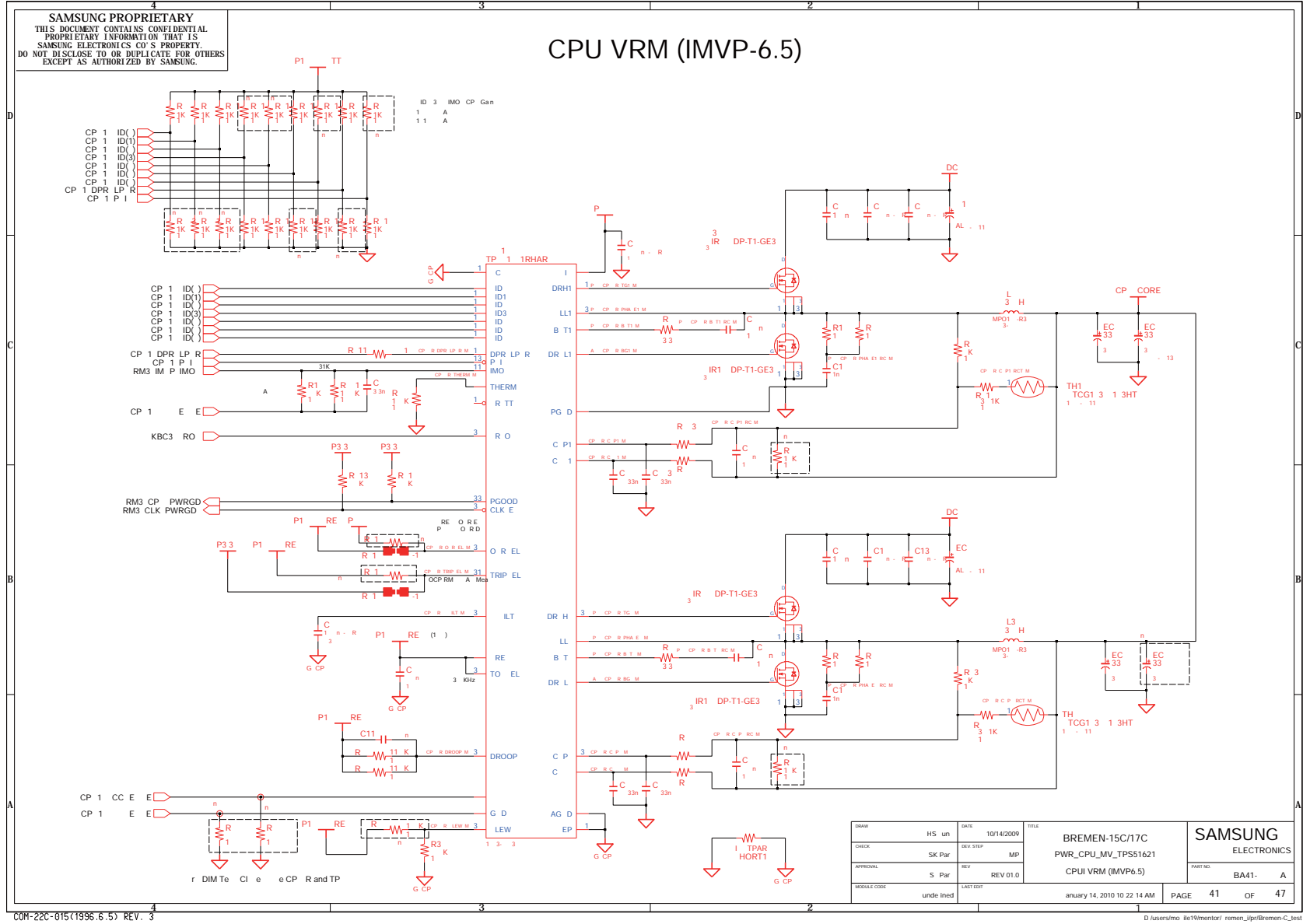
### 8. Block Diagram and Schematic





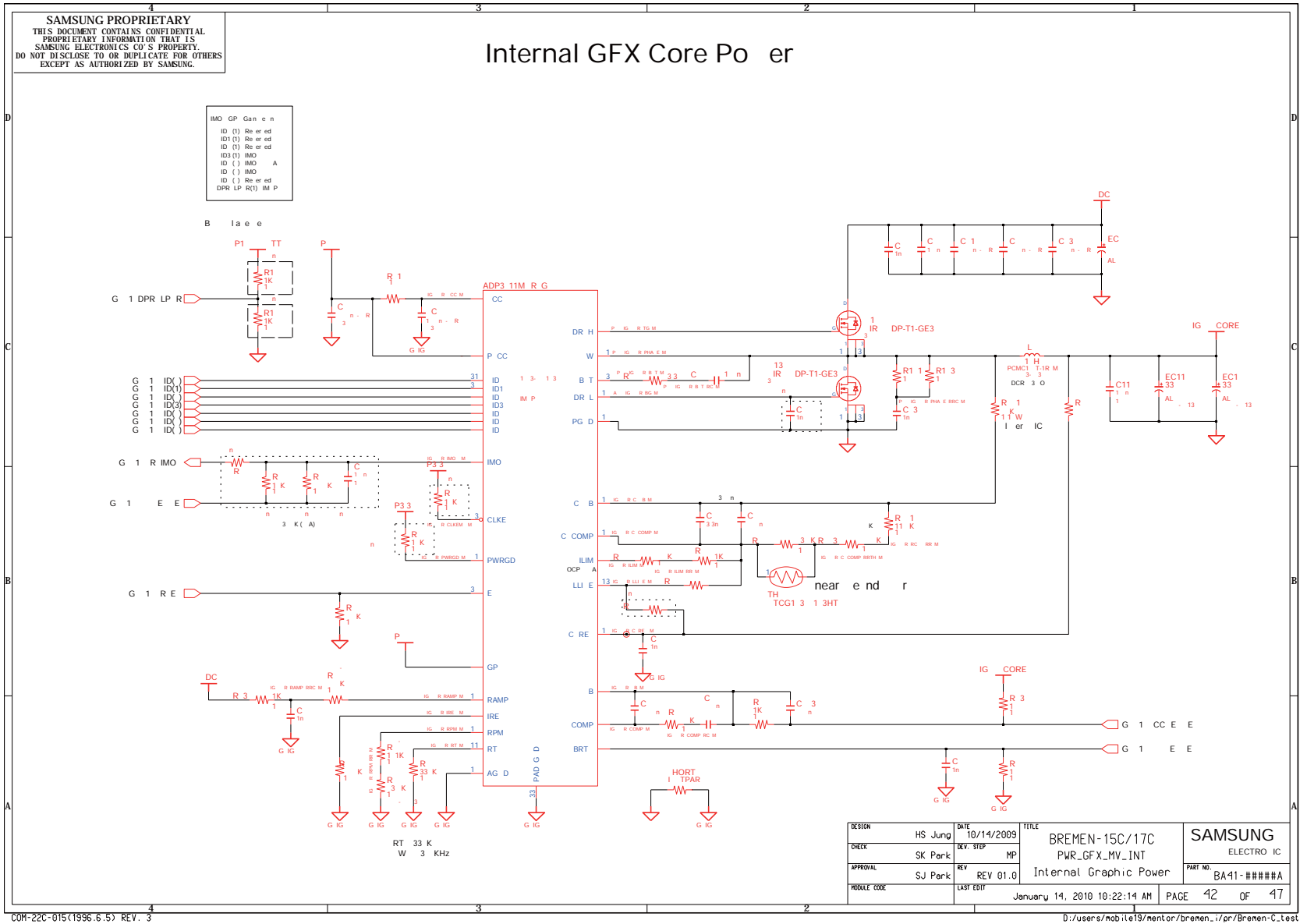
- 이 문서는 삼성전자의 기술 자산으로 승인자만이 사용할 수 있습니다 -  
 - This Document can not be used without Samsung's authorization -

## 8. Block Diagram and Schematic



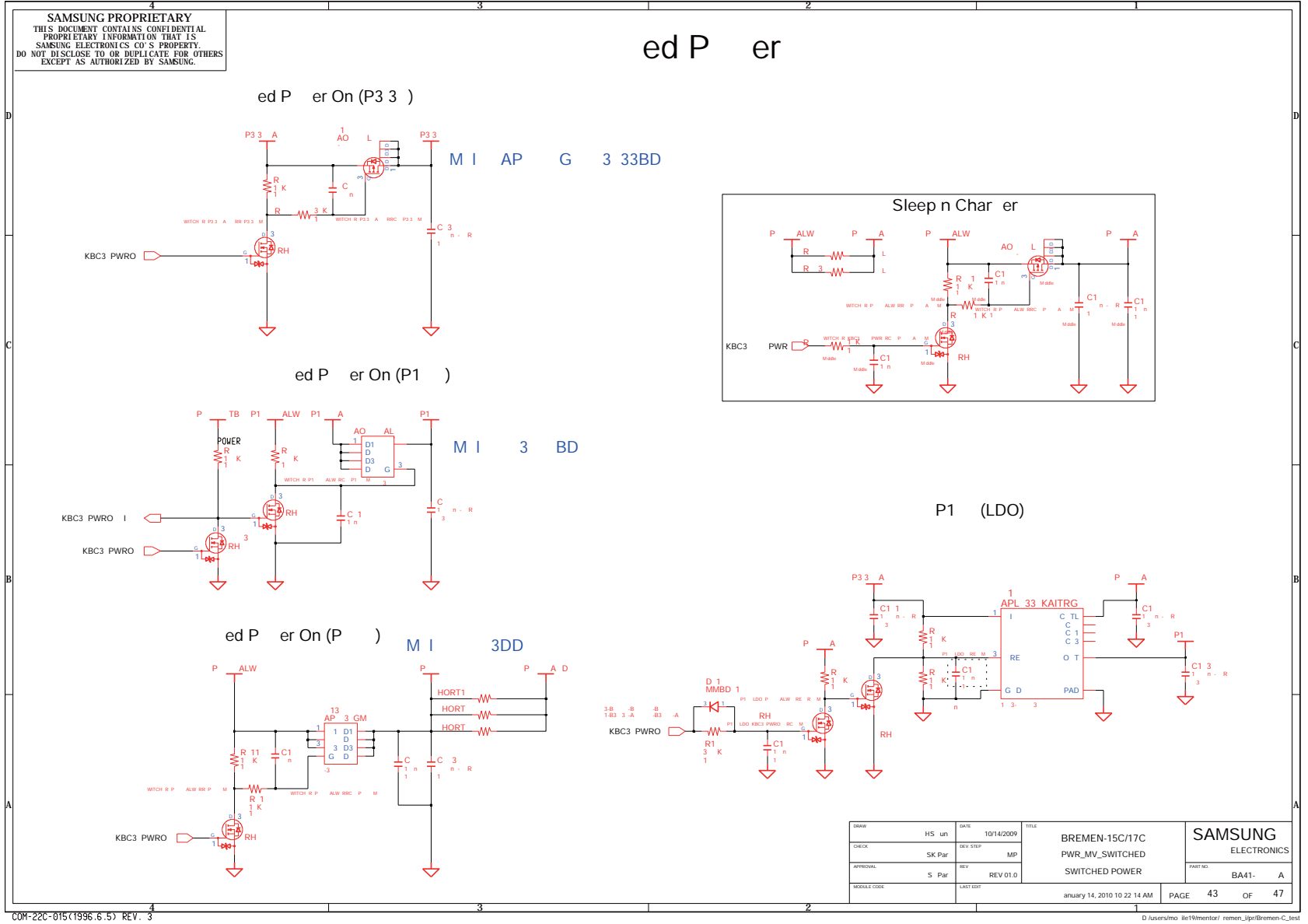
- 이 문서는 삼성전자의 기술 자산으로 승인자만이 사용할 수 있습니다 -  
 - This Document can not be used without Samsung's authorization -

### 8. Block Diagram and Schematic



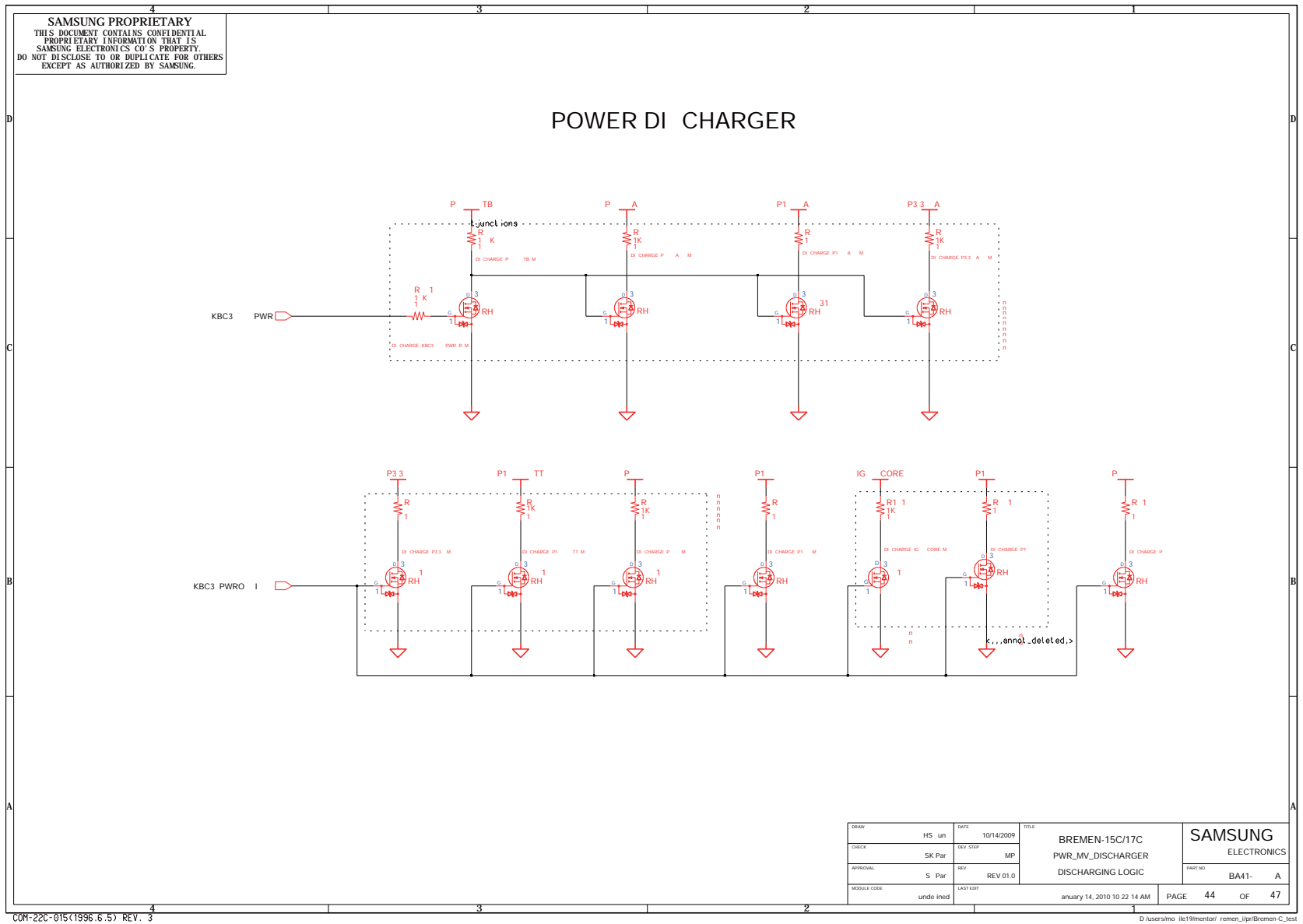
- 이 문서는 삼성전자의 기술 자산으로 승인자만이 사용할 수 있습니다 -  
 - This Document can not be used without Samsung's authorization -

### 8. Block Diagram and Schematic



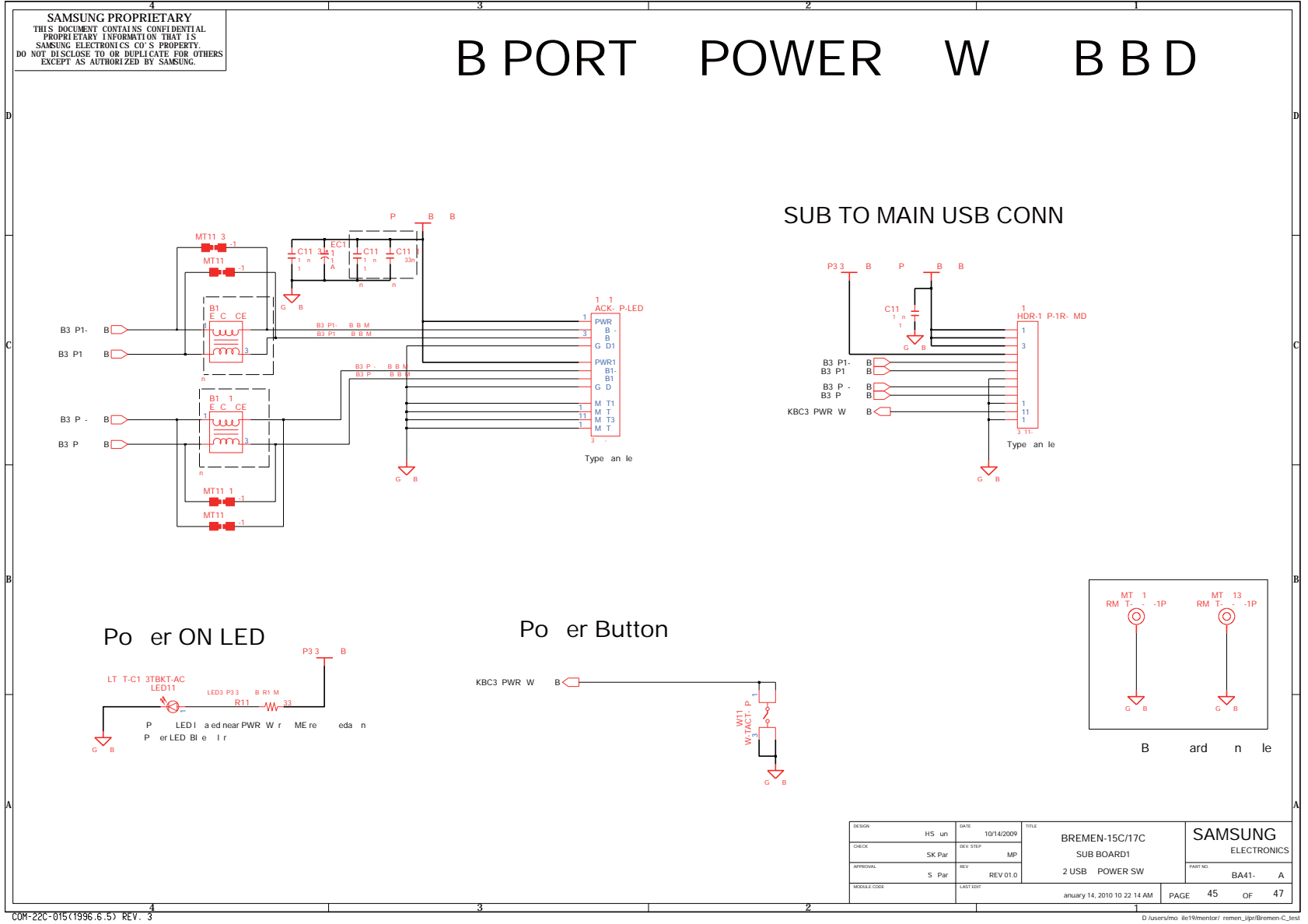
- 이 문서는 삼성전자의 기술 자산으로 승인자만이 사용할 수 있습니다 -  
 - This Document can not be used without Samsung's authorization -

## 8. Block Diagram and Schematic



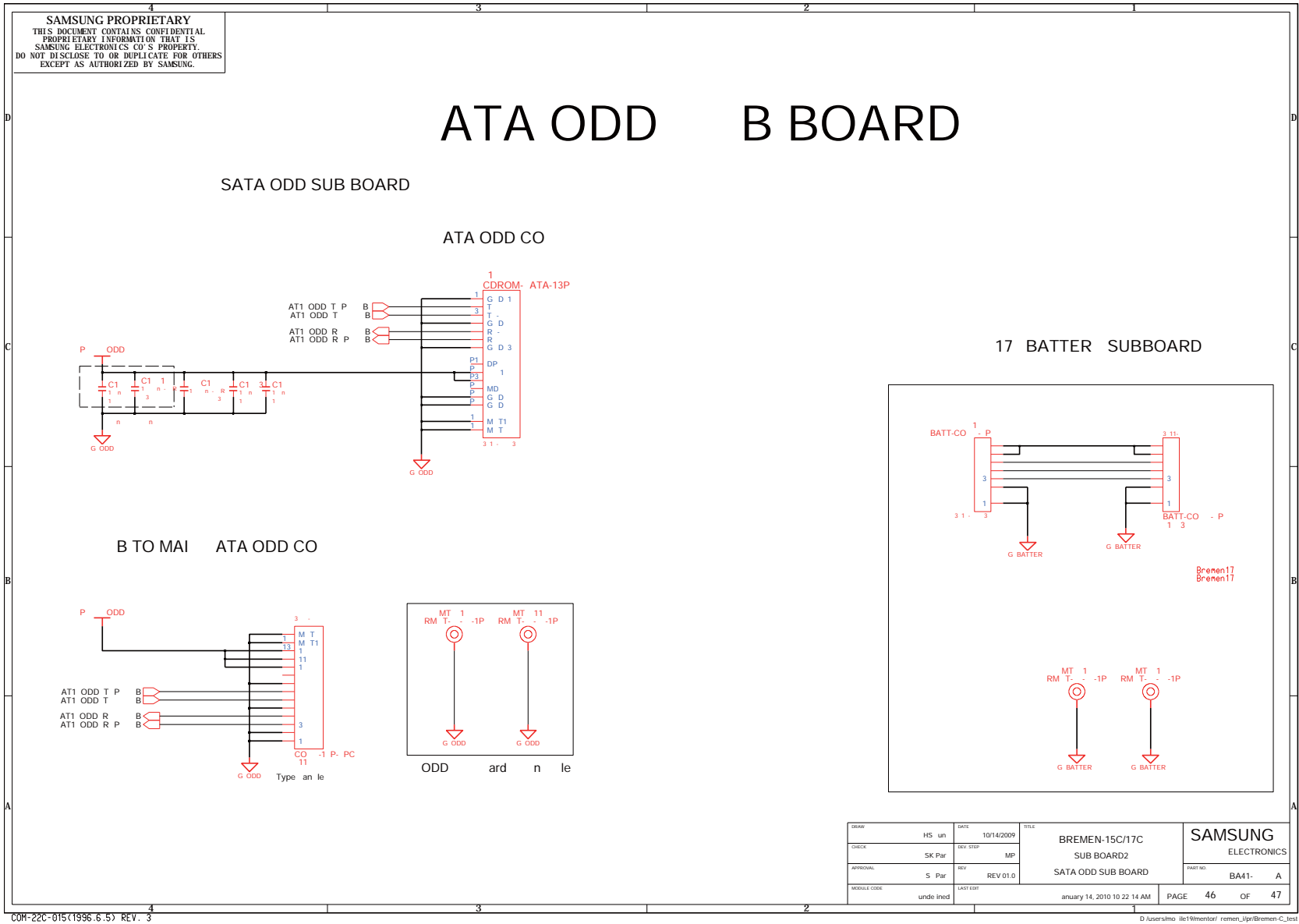
- 이 문서는 삼성전자의 기술 자산으로 승인자만이 사용할 수 있습니다 -  
 - This Document can not be used without Samsung's authorization -

### 8. Block Diagram and Schematic



- 이 문서는 삼성전자의 기술 자산으로 승인자만이 사용할 수 있습니다 -  
 - This Document can not be used without Samsung's authorization -

### 8. Block Diagram and Schematic



- 이 문서는 삼성전자의 기술 자산으로 승인자만이 사용할 수 있습니다 -  
 - This Document can not be used without Samsung's authorization -

## 8. Block Diagram and Schematic

